

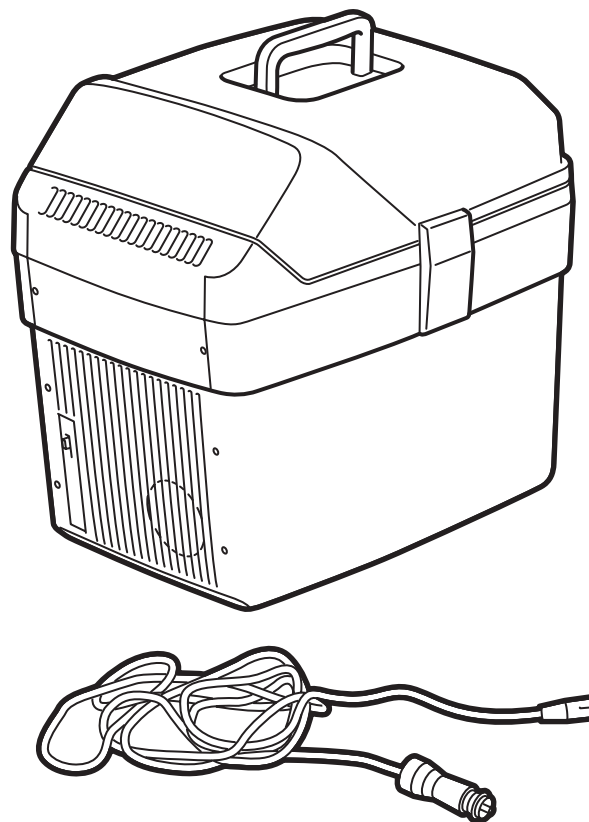


**MONTERINGSANVISNING · INSTALLATION INSTRUCTIONS  
MONTAGEANLEITUNG · INSTRUCTIONS DE MONTAGE**

**Saab 900 M94- , Saab 9000 , Saab 9-3 , Saab 9-5**

冷藏 / 保温箱

Accessories Part No.	Group	Date	Instruction Part No.	Replaces
<b>12 799 129 400 112 272</b>	<b>9:38-01</b>	<b>Jun 02</b>	<b>12 800 289 (86 91 172)</b>	<b>86 91 172 Jun 00</b>



E930A083

## 概述

導線一端連接汽車內的 12 伏插座，另一端連接冷藏箱。

### 注意

導線只能以一種方式同冷藏箱連接。

冷藏 / 保溫箱一側的轉換開關具有三種位置：冷藏驅動、關閉和保溫驅動。

冷藏 / 保溫箱只能在進出空氣自由循環的狀態下工作。時刻應將冷藏 / 保溫箱置於通風處，避免直接日曬，絕不可以將冷藏 / 保溫箱蓋起來。

## 冷藏驅動

將保溫箱一側的轉換開關向上扳動，接通冷藏驅動。如果物品已經經過冷藏，放入箱內效果最好。只要冷藏驅動接通並且綠色燈泡點亮，物品就一直保持冷藏。

## 加熱驅動

將保溫箱一側的轉換開關向下扳動，接通加熱驅動。如果物品已經經過加熱，放入箱內效果最好。只要加熱驅動接通並且紅色燈泡點亮，物品就一直保溫。如果不打開蓋子，在斷開加熱驅動之後至少一小時，物品仍然保溫。

## 維護保養

使用一塊棉紗，蘸濕普通的洗碗液清潔保溫箱內外。如果較長時間不用，保溫箱的蓋子應該略微打開。

## 故障查詢

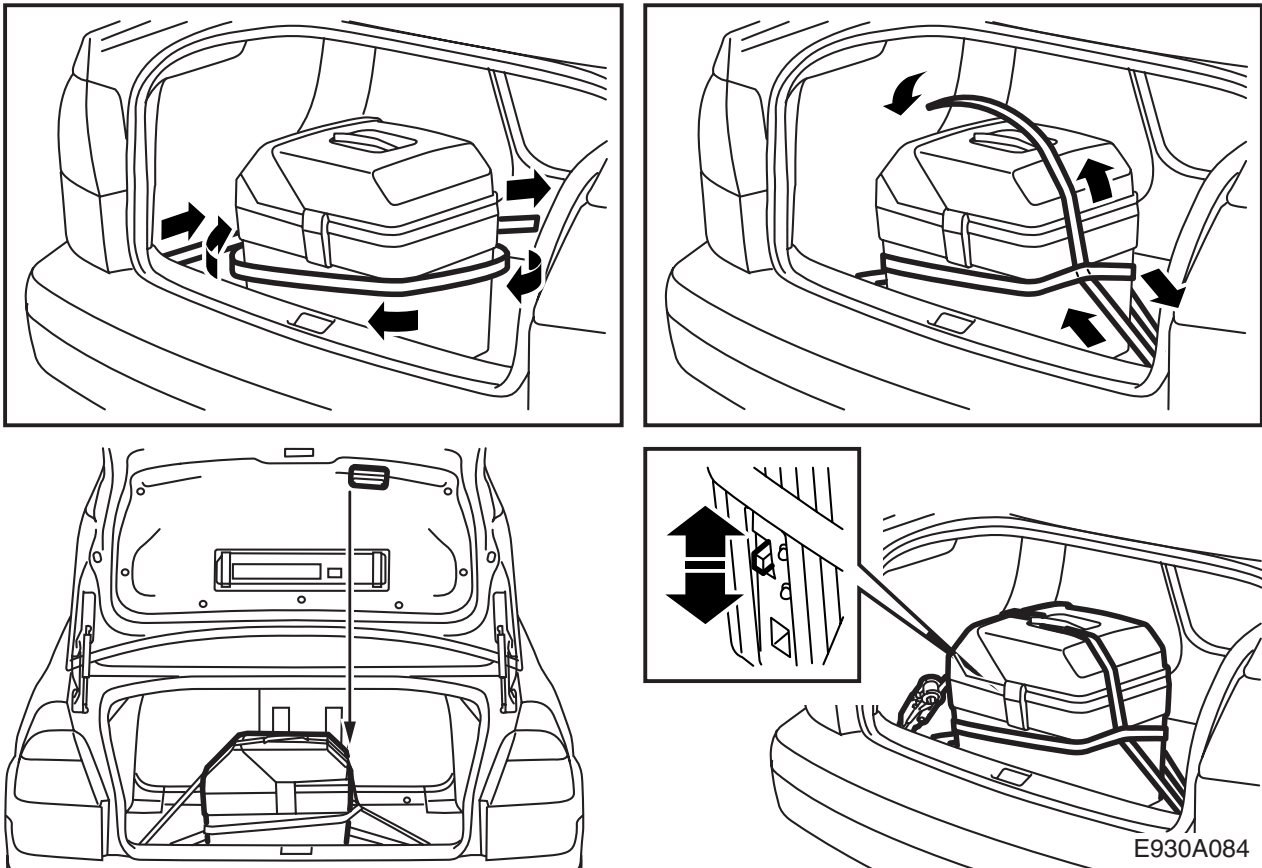
如果冷藏 / 保溫箱工作不令人滿意，應該如下檢查：

- 1 汽車插座至保溫箱的電源供應。
- 2 內外風扇翼（為了檢查內風扇翼是否轉動，蓋住蓋子裡面的光電管）。

如果故障依然存在，請接洽售貨的地方。

## 產品規格

功率：	48 瓦 (4 安培 12 伏特)
容積：	18 公升
重量：	4.8 公斤
常溫 20-30° C 下冷藏能力：	5° C (41° F)
最大加熱程度：	65° C (149° F) (固定式節溫器)



### 900, 9000, 9-3, 9-5 4 門車型

應該使用捆扎帶 400 111 951 ( 單獨購買 ) 綁緊冷藏 / 保溫箱，參見圖示。

#### **警告**

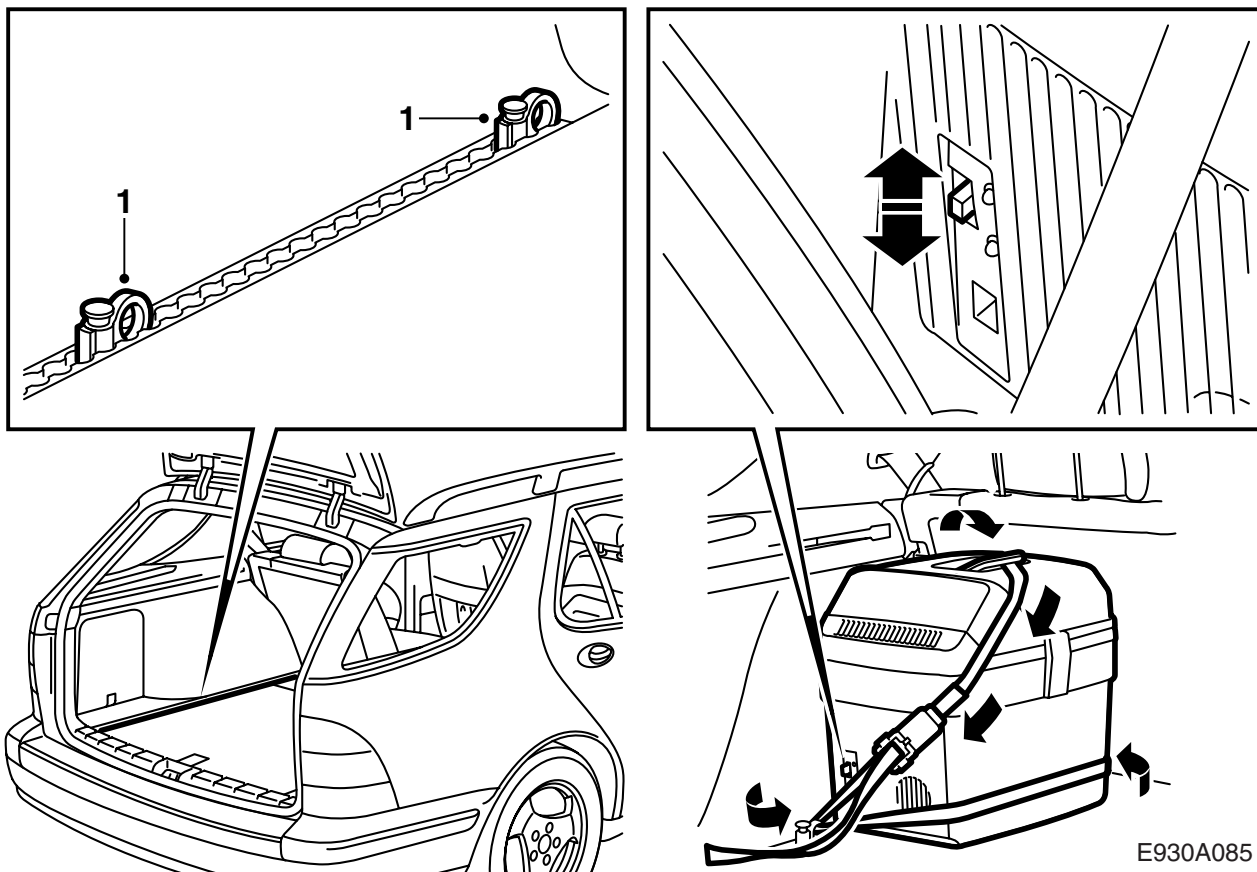
保溫箱應該總是妥善捆扎固定在汽車後座後面。另外後座靠背應該處於豎起和鎖定位置。

- 1 將保溫箱放置在靠著行李廂護檻板之處，大約位於汽車縱向中軸線中間。
- 2 如圖所示，用捆扎帶綁緊保溫箱。

#### **重要事項**

捆扎帶不得碰到電路接頭或轉換開關。也要檢查行李廂蓋的關門把手不會碰到保溫箱。

- 3 檢查保溫箱是否放置穩定。
- 4 將安裝說明書交給顧客。



E930A085

## 9-5 5 門式

應該使用捆扎帶 400 111 951 ( 單獨購買 ) 綁緊冷藏 / 保溫箱，參見圖示。

### ⚠ 警告

保溫箱應該總是妥善捆扎固定在汽車後座後面。另外後座靠背應該處於豎起和鎖定位置。

- 1 在左行李固定軌的最裡面位置安裝一個行李固定鉤。將保溫箱置於固定鉤旁邊使轉換開關朝後，再安裝一個行李固定鉤緊接著保溫箱背後。
- 2 如圖所示，用捆扎帶綁緊保溫箱。

### 重要事項

捆扎帶不得碰到電路接頭或轉換開關。

- 3 檢查保溫箱是否放置穩定。
- 4 將安裝說明書交給顧客。