

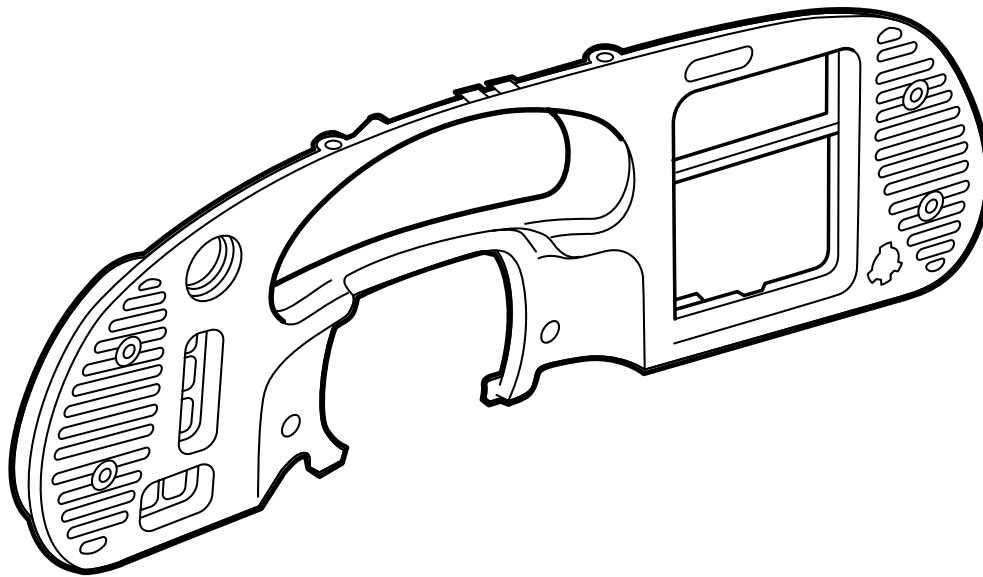


**MONTERINGSANVISNING · INSTALLATION INSTRUCTIONS  
MONTAGEANLEITUNG · INSTRUCTIONS DE MONTAGE**

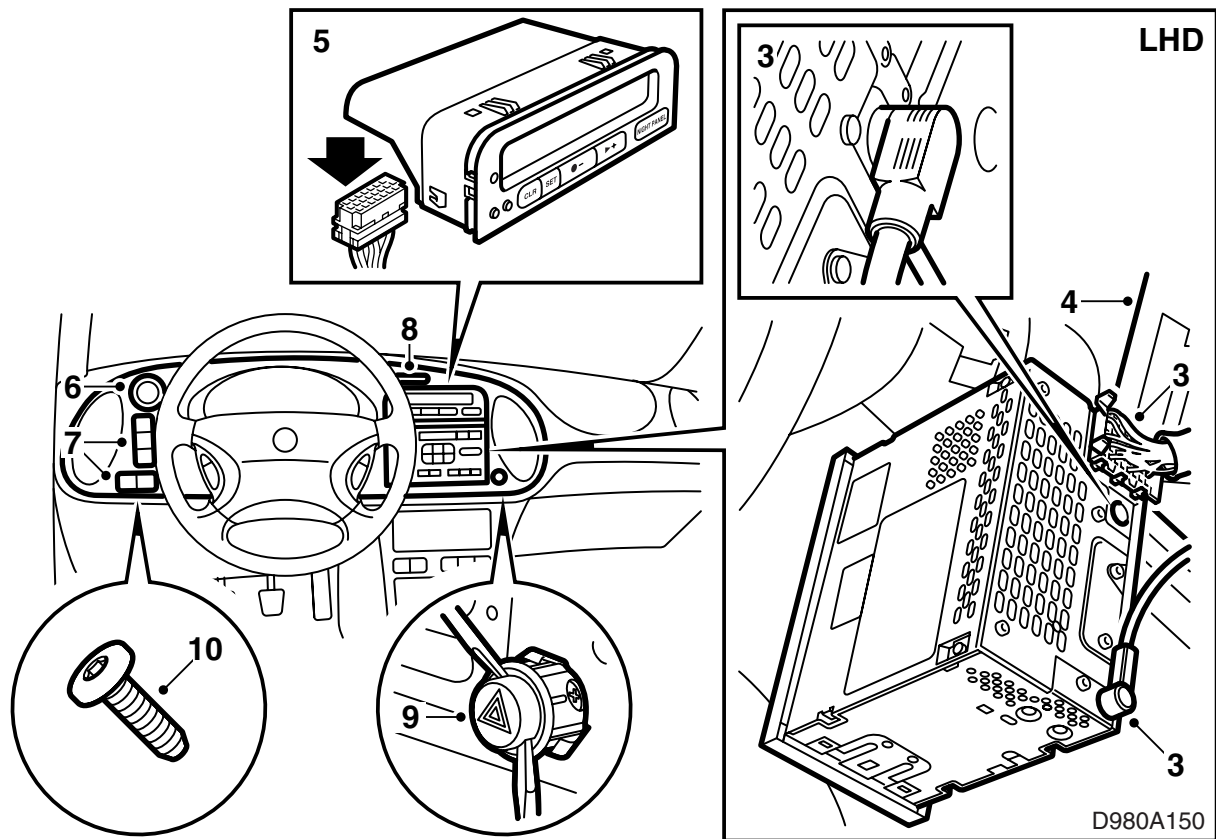
**Saab 900 M94- , Saab 9-3**

儀錶板板件，木質 / 碳纖維

Accessories Part No.	Group	Date	Instruction Part No.	Replaces
400 111 993 400 112 009 400 112 561 400 112 579 400 131 520 400 131 538	9:85-8	Jun 01	86 83 658	86 83 658 Dec 98



D980A149

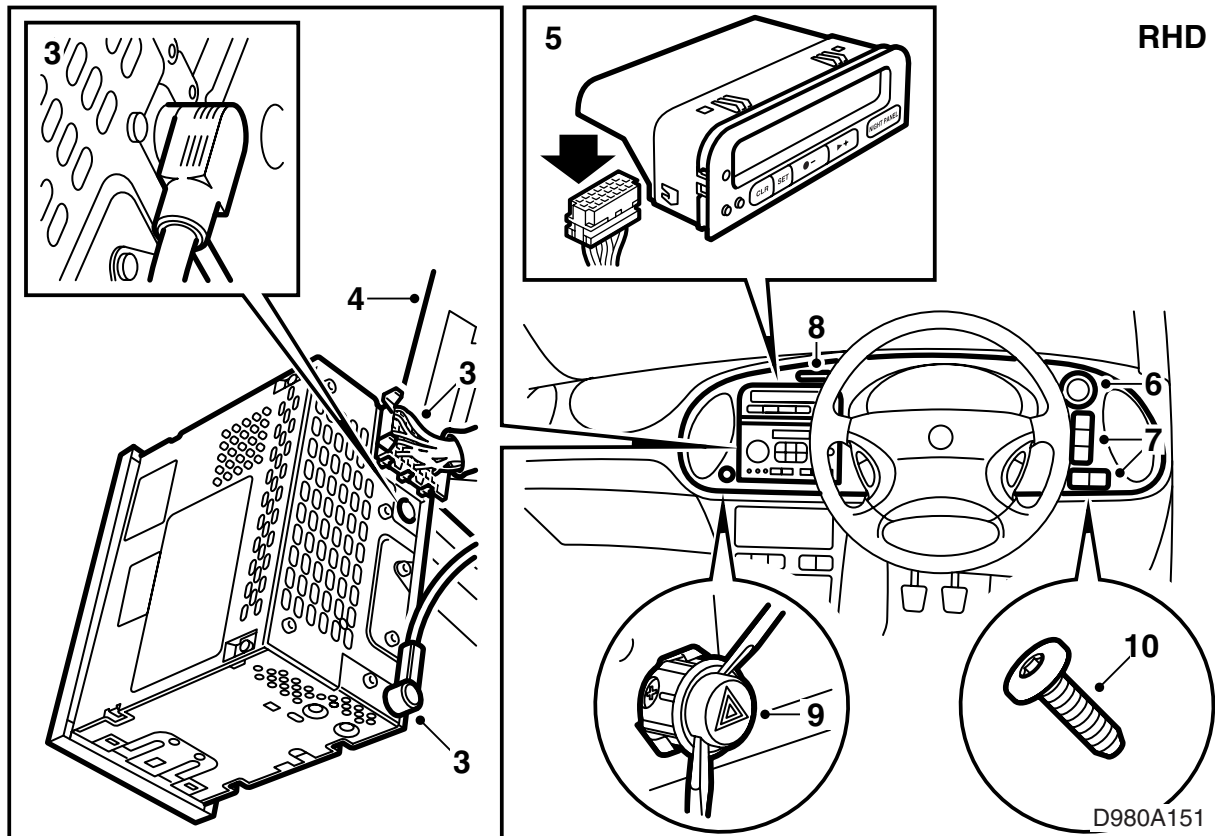


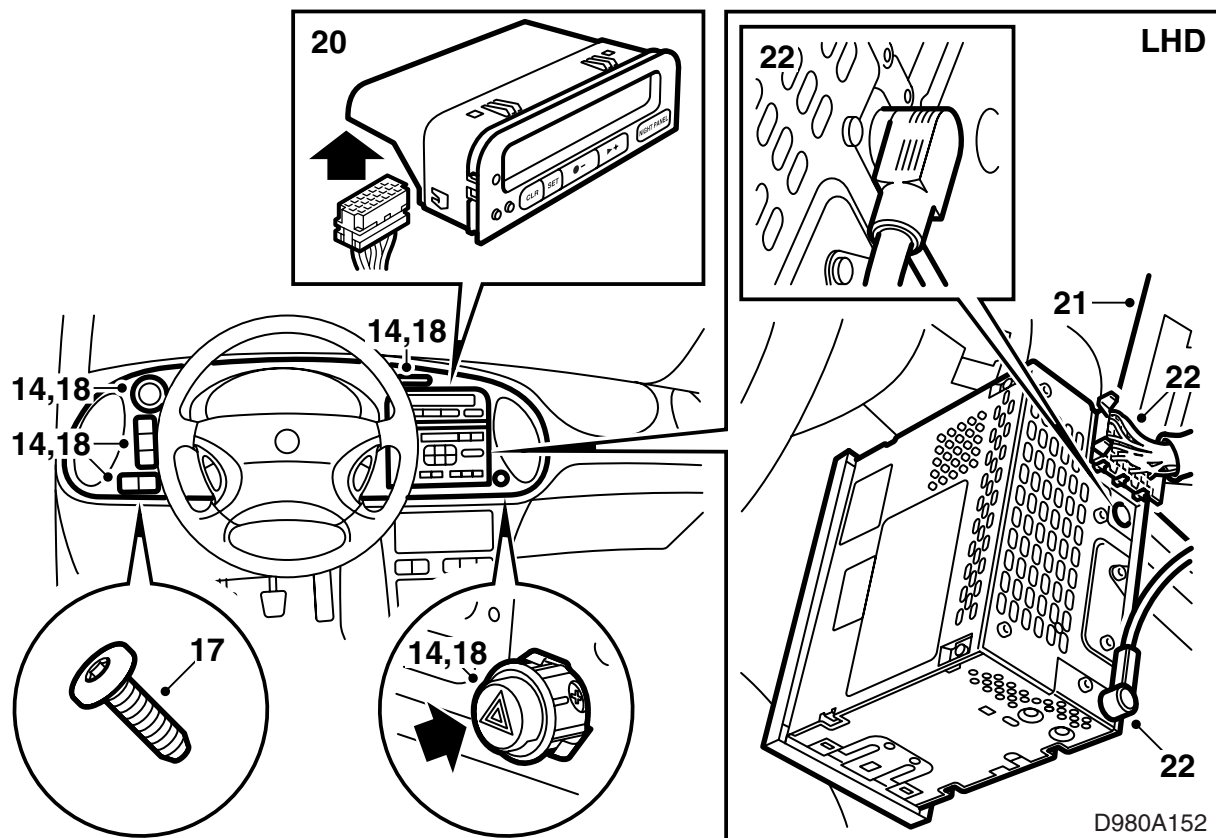
- 1 鬆開方向盤罩。
- 2 將方向盤拉出至最外端位置。
- 3 使用拆卸工具拉出收音機，鬆開後端的接頭。如果有安裝，也卸下置物匣。
- 4 使用一把螺絲起子，拆卸收音機的安裝框架。
- 5 從後端壓出 SID 單元，鬆開接頭。
- 6 拆卸燈光開關。
- 7 拆卸所有的電源開關和燈光開關下面的空白按鈕，方法是從背面壓出。從上面開始操作，繼續朝下進行。

### 重要事項

記下開關的位置和插頭中接線的顏色。

- 8 卸下“FASTEN BELTS”符號背後的燈泡。
- 9 拆卸警告閃光燈的電源開關。
- 10 拆卸儀錶板板件的固定螺絲。
- 11 鬆開儀錶板板件上緣，檢查短側的快速偶合件是否鬆開，提開儀錶板板件。
- 12 將“FASTEN BELTS”符號的固定件和符號本身移至新的儀錶板板件上。





13 將新的儀錶板板件插入。

### 重要事項

安裝儀錶板板件需要小心操作。

- 14 連接所有開關的插頭。從上面開始，然後向下繼續。先不要將其壓緊在儀錶板板件上。  
另外連接“FASTEN BELTS”符號和警告閃光燈鍵鈕的接頭。
- 15 安裝儀錶板到位，方法是首先裝入下緣，然後壓緊上緣和側面的卡扣。
- 16 檢查出風口是否安裝連接正確。
- 17 擰緊儀錶板板件的固定螺絲。
- 18 壓緊所有電源開關和空白鍵鈕至儀錶板板件。
- 19 從老的儀錶板板件上拆卸 SID 單元安裝框架，將其安裝至新的儀錶板板件上。
- 20 連接並且重新裝回 SID 單元。
- 21 重新裝回收音機框架，並且如果有安裝，也要裝回置物匣。
- 22 連接收音機接頭，將其壓緊至框架中。
- 23 重新裝回方向盤罩。
- 24 將安裝說明書放入車內。

