

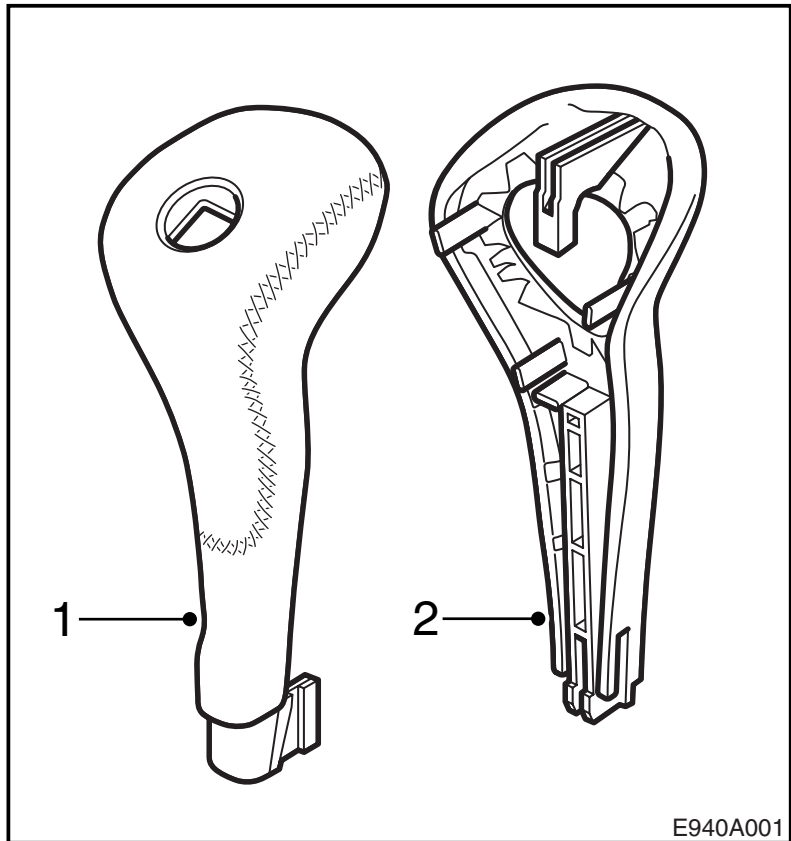
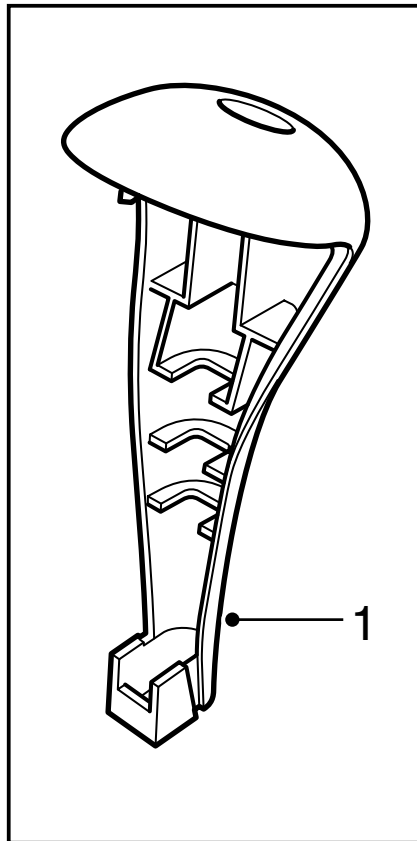


MONTERINGSANVISNING · INSTALLATION INSTRUCTIONS
MONTAGEANLEITUNG · INSTRUCTIONS DE MONTAGE

Saab 9-3 , Saab 9-5

真皮 / 木質 / 碳纖維材料的排檔桿

Accessories Part No.	Group	Date	Instruction Part No.	Replaces
400 107 090 400 107 116 400 112 587 400 131 132	9:43-2	May 01	47 77 017	47 77 017 Apr 01



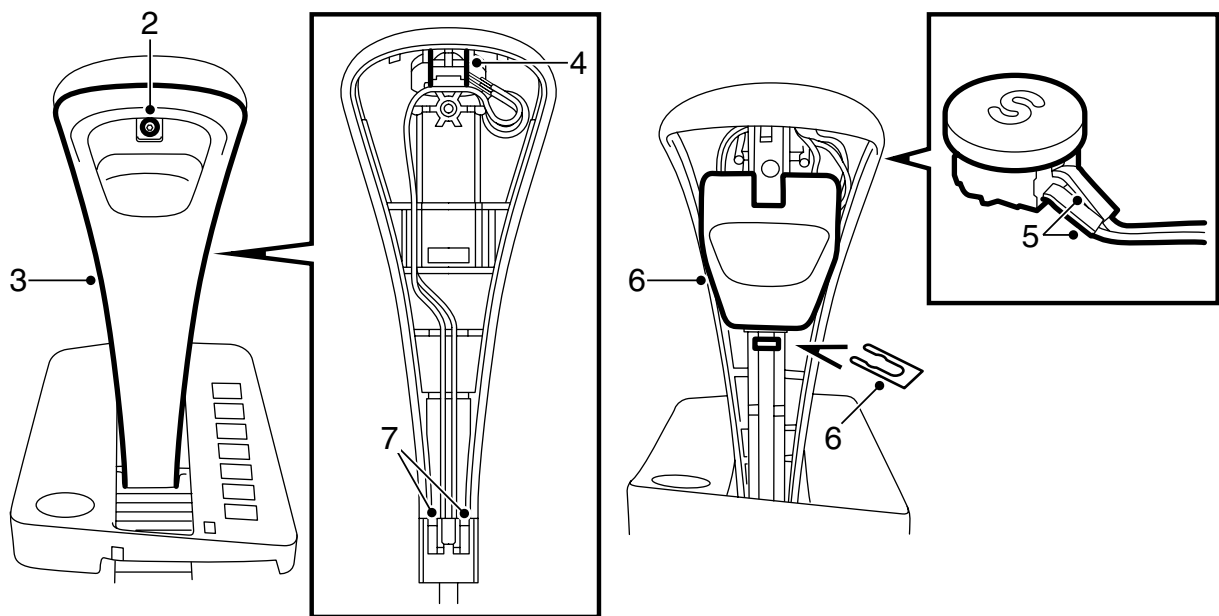
E940A001

400 107 090

- 1 排檔桿
- 2 排檔桿前部

400 107 116/ 400 112 587/400 131 132

- 1 排檔桿



E440A002

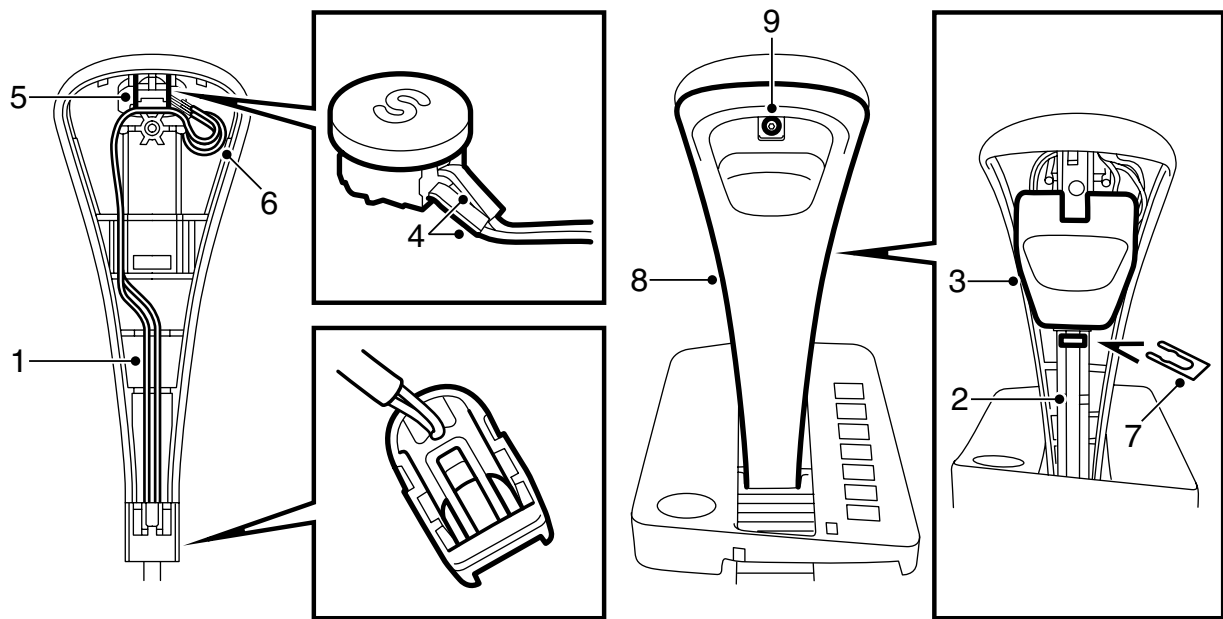
拆卸

- 1 將排檔桿排入 D 位置。
- 2 拆卸固定排檔桿箱體前部的螺絲。
- 3 拆卸前部。
- 4 小心提起後部殼體，從下面向上壓 SPORT 鍵鈕。
- 5 在下面墊一個保護件，這樣不使焊錫落在中央控制台上。用烙鐵使 SPORT 鍵鈕開焊。
- 6 拆卸鎖定裝置，將鎖定鍵鈕及其排檔桿箱體後部一起提起。電線仍然留在排檔桿箱體中。

注意

排檔桿可能難以提起。小心導線。

- 7 收起排檔桿中的潤滑脂（排檔桿下緣和在鎖定鍵鈕中）。



E440A003

安裝

- 1 將電線放入檔桿殼體下部的位罝中，安裝排檔桿的殼體。
- 2 重新潤滑 U 形截面和鎖疋鍵鈕之間的接觸表面。使用收起的潤滑脂或 Gleitmo 585 K 或 Gleitmo 815 (零件號 302 53 68)。
- 3 安裝鎖疋按钮並且壓下排檔桿箱體，這樣使螺絲孔對中排檔桿的孔洞。同時將電路導線拉上來至 SPORT 鍵鈕。

重要事項

確保電線沒有被擠壓。

- 4 在排檔桿下面的中央控制台上蓋一個保護件。從孔中穿出電線，焊牢 SPORT 鍵鈕。
- 5 壓緊固定 SPORT 鍵鈕。
- 6 將電線放成一個環狀，使其不會被擠壓。
- 7 安裝 Immobilizer (晶片防盜) 鍵鈕的鎖疋裝置。
- 8 **真皮排檔桿：**安裝套件中包括的排檔桿箱體前部。
- 木質 / 碳纖維排檔桿：**重新裝回排檔桿前部。
- 9 將排檔桿擰緊在一起。