



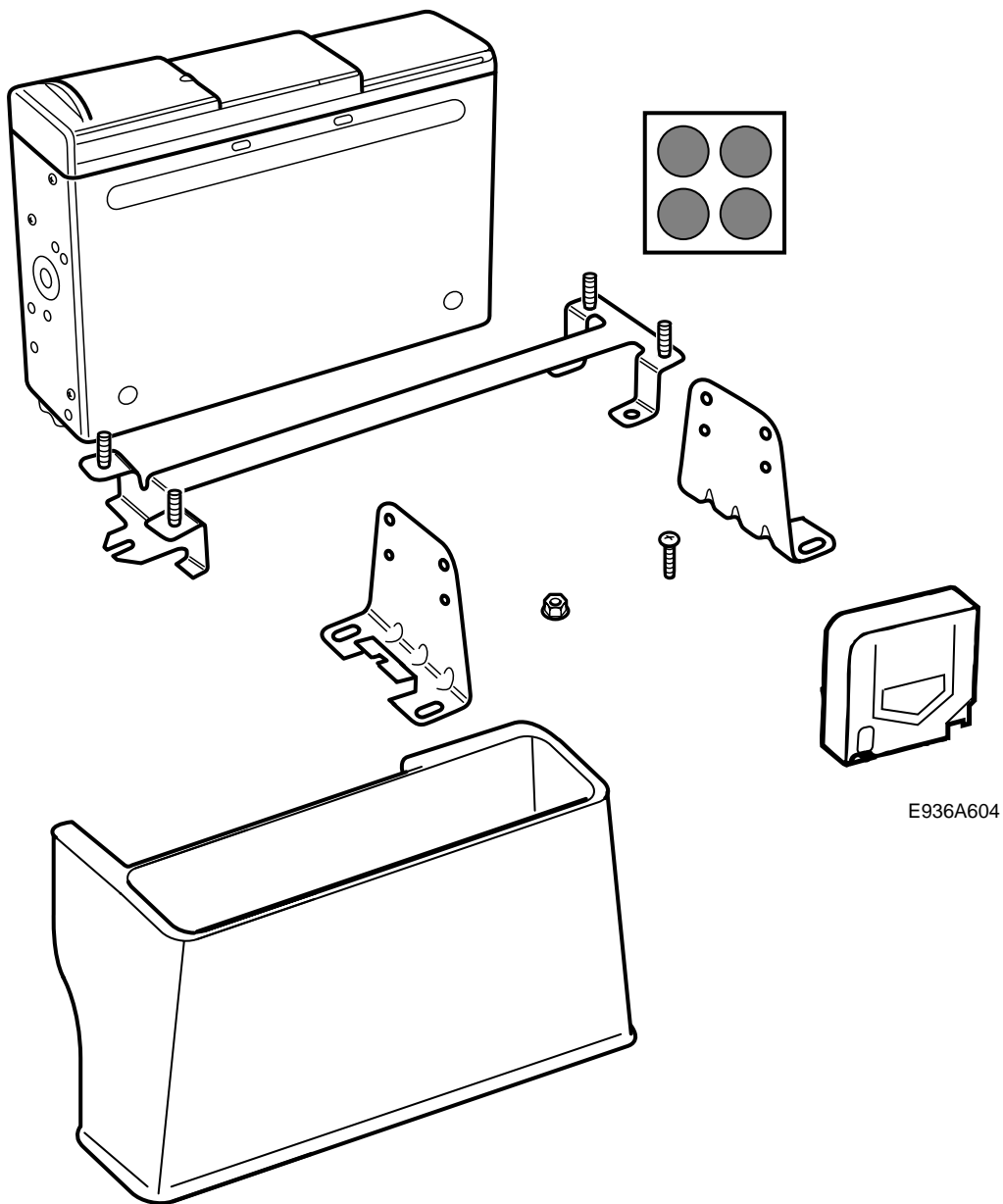
SAAB

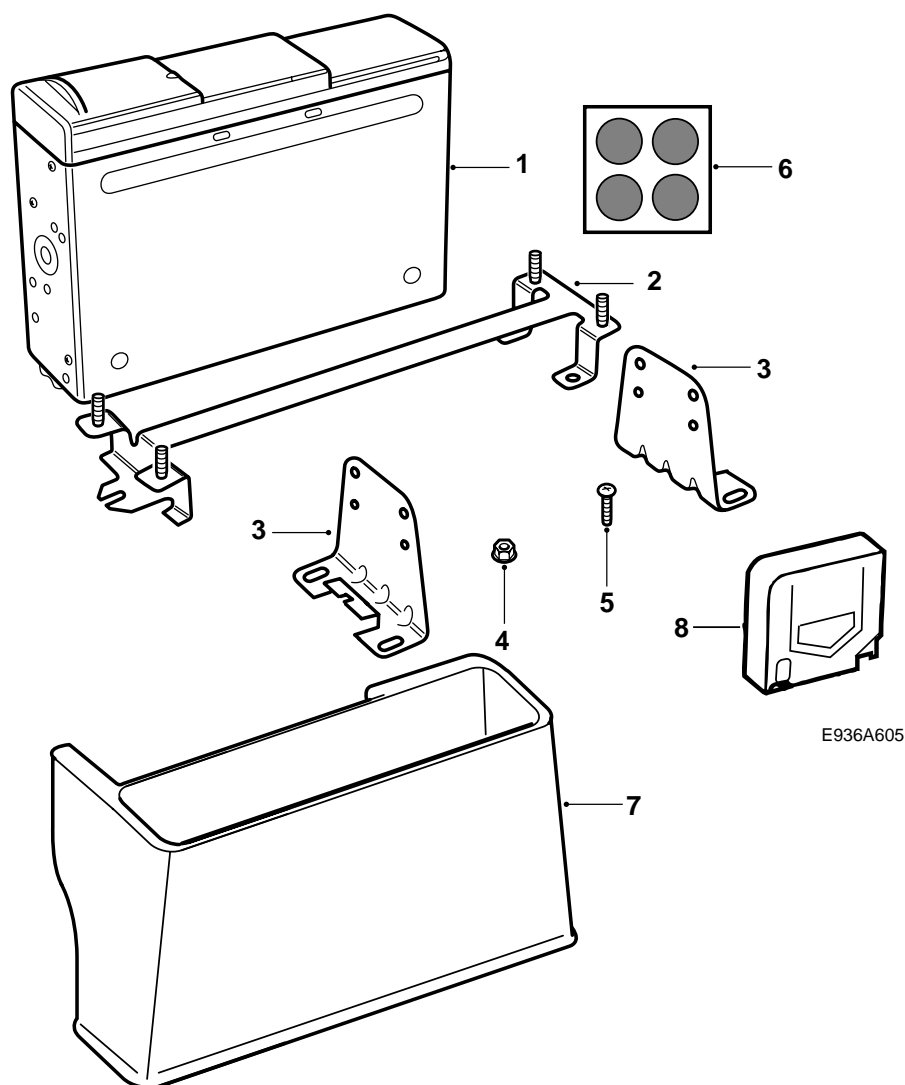
MONTERINGSANVISNING · INSTALLATION INSTRUCTIONS
MONTAGEANLEITUNG · INSTALLATIONS DE MONTAGE

Saab 9-5 4 門車型

CD換片機安裝套件

Accessories Part No.	Group	Date	Instruction Part No.	Replaces
400 112 595	9:36-8	May 99	50 38 641	50 38 641 Oct 98





- 1 CD換片機 (單獨訂購)
- 2 地板支架
- 3 支架 (2)
- 4 螺母 (7)
- 5 螺栓 (4)
- 6 膠布 (4) (隨附CD換片機)
- 7 保護罩
- 8 CD片匣 (隨附CD換片機)

⚠ 警告

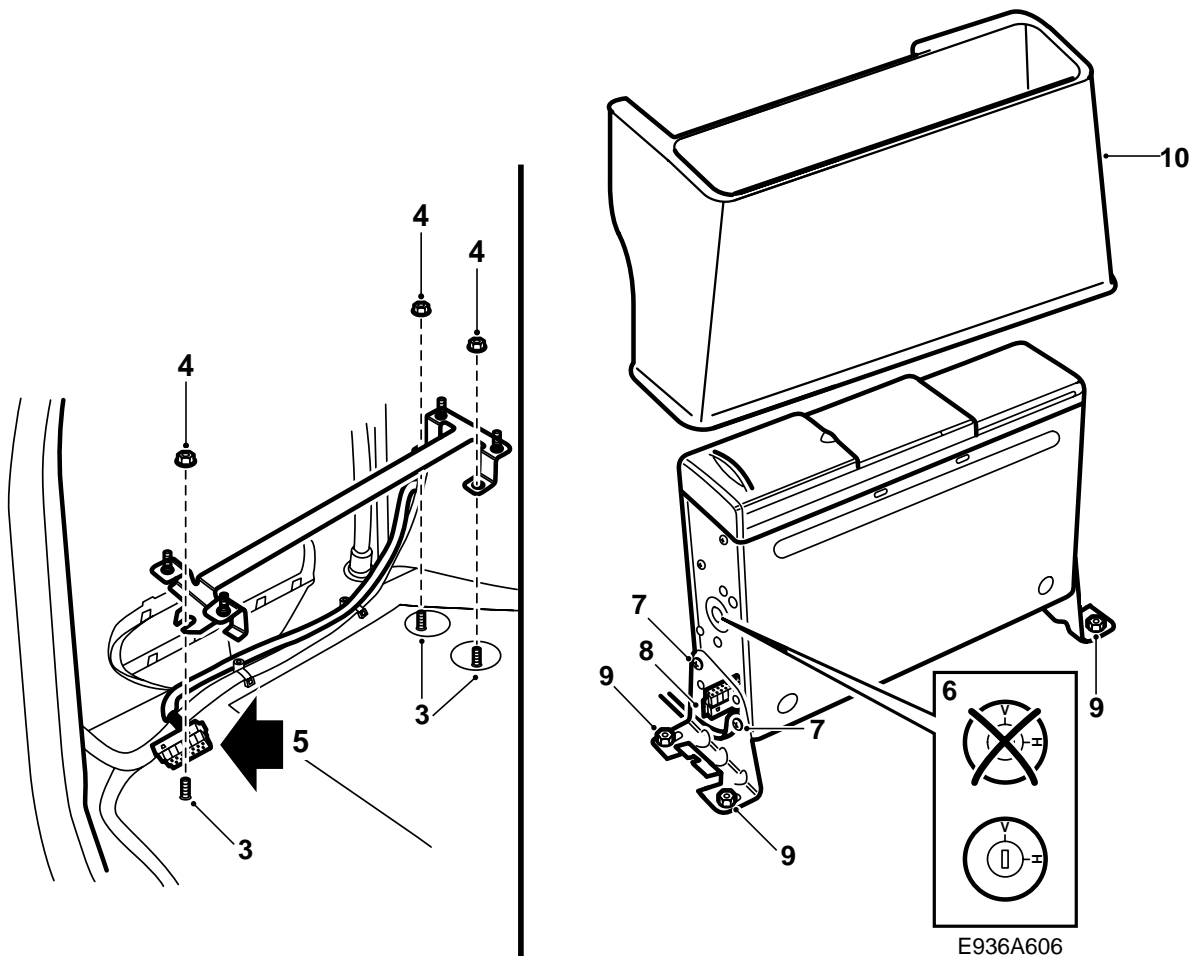
CD換片機屬於1級鐳射產品

- 只能由合格的技術人員對CD換片機進行維護和修理。
- 如果CD換片機殼損壞，鐳射束會跑出，有人員受傷的危險。

重要事項

如果要將CD換片機從車上卸下不裝回，必須連接故障檢測工具，通過Audio System和目錄"Programing"使與汽車脫離結合。

脫離結合的條件是，CD換片機必須連接至自己與之結合的汽車上。



- 1 拆卸行李廂中門檻蓋板。
- 2 鬆開三個螺母，拆卸側蒙面。
- 3 拆卸裝飾CD換片機固定座的塑膠塞。
- 4 安裝CD地板支架及其3個螺母。
- 5 通過側蒙面拉入CD換片機導線及其連接接頭。折回並且固定蒙面。
- 6 擰出並且卸下4個運輸保護螺絲（每短側有2個紅色標記），將其放入小塑膠袋中，使用隨附的膠布塊貼封孔眼。檢查安裝位置螺絲是否處於垂直位置（V）。
- 7 擰緊CD換片機的2個支架。
- 8 插上CD換片機接頭。
- 9 使用4個螺母擰緊CD換片機至地板支架。
- 10 將保護罩安裝在支架上。確保保護罩一直抵到鎖定位置。保護罩的結構使其不是十分容易安裝。
- 11 重新裝回門檻蓋板。
- 12 安裝CD片匣。

13 連接故障檢測工具，選擇Audio System和目錄 "Programing"。使換片機與汽車進行 "結合" 操作。這是CD換片機能夠工作的條件。

重要事項

如果要將CD換片機從車上卸下不裝回，必須連接故障檢測工具，通過Audio System和目錄 "Programing" 使與汽車脫離結合。

脫離結合的條件是，CD換片機必須連接至自己與之結合的汽車上。

有關使用操作參見汽車的車主手冊。

CD換片機保護罩和行李廂壁之間的置物匣可以用來放置CD盤或附加的CD片匣。