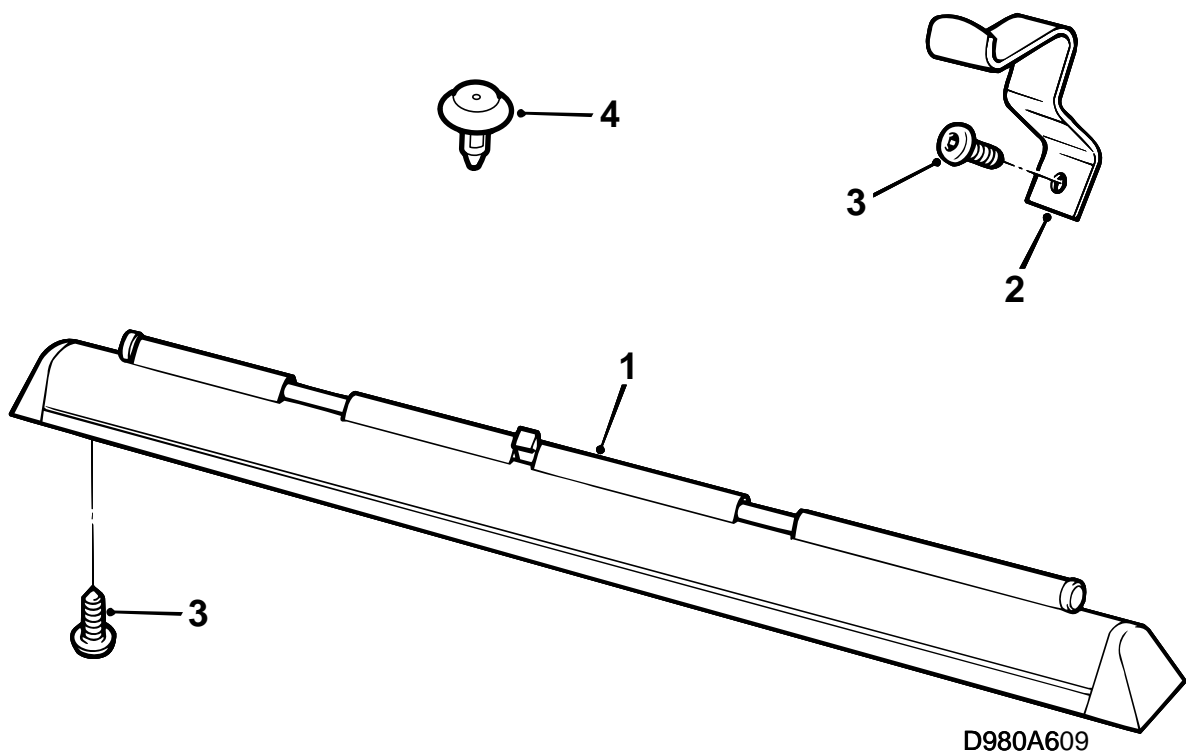


**SAAB****MONTERINGSANVISNING · INSTALLATION INSTRUCTIONS
MONTAGEANLEITUNG · INSTRUCTIONS DE MONTAGE**

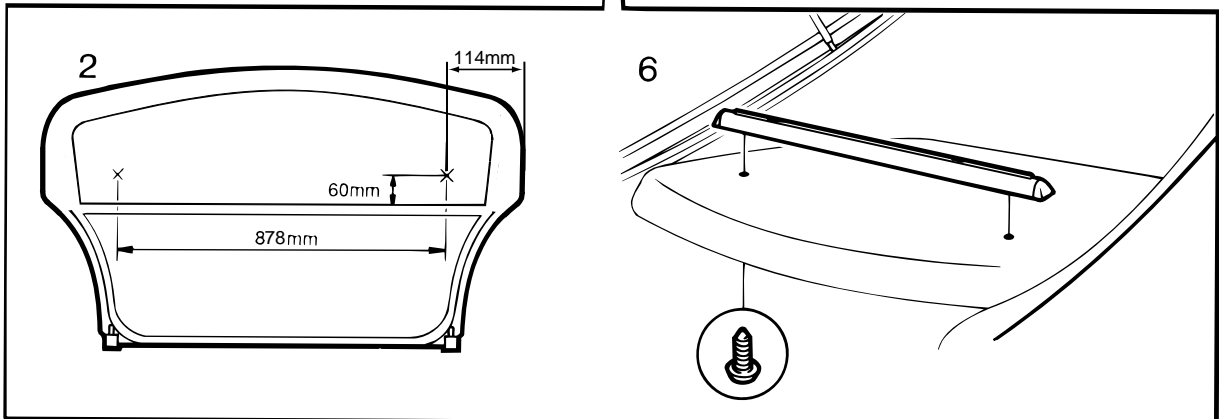
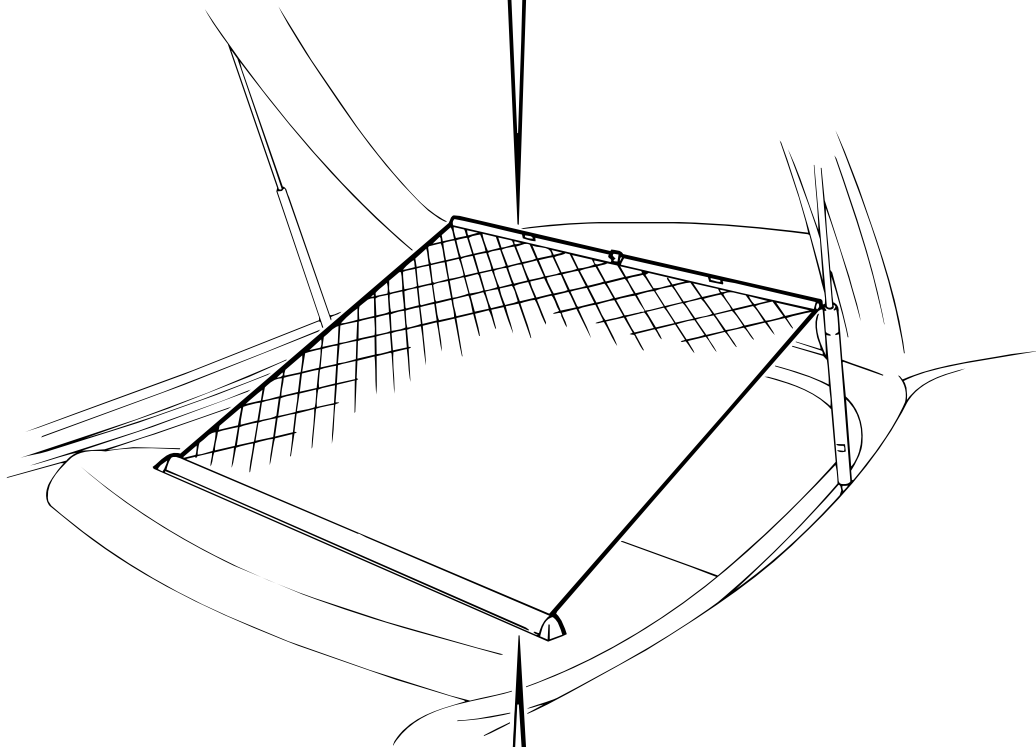
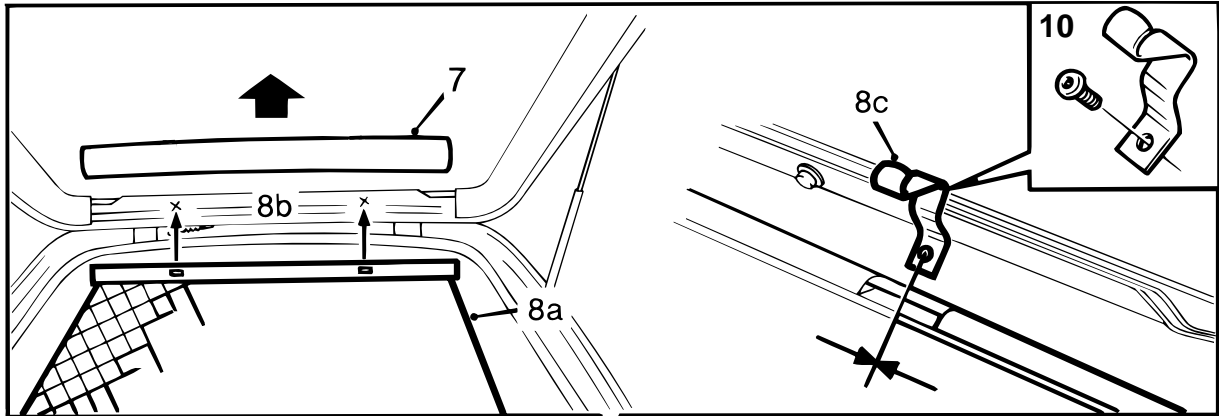
Saab 900 3 門 / 5 門 車型 M94- , Saab 9-3 3 門 / 5 門 車型

後車窗遮陽簾

Accessories Part No.	Group	Date	Instruction Part No.	Replaces
400 112 603	9:85-10	Feb 00	86 90 984	86 90 984 Feb 99



- 1 遮陽簾
- 2 上固定件 (2個)
- 3 螺絲 (4個)
- 4 卡夾 (5個)



D980A605

- 1 在一張工作台上鋪一塊保護物。提出擱物板，將其背面朝上放在工作台上。
- 2 按照圖中的尺寸，標出遮陽簾固定孔的位置。
- 3 使用一個6毫米鑽頭鑽其中一個孔。
- 4 將遮陽簾置於擱物板上到位，找出另一個孔的位置。
- 5 取下遮陽簾，使用一個6毫米鑽頭鑽另一個孔。
- 6 將遮陽簾擰緊在擱物板上，將擱物板裝入汽車到位。
- 7 拆卸後車窗上緣的蓋板。
- 8 如下所述，在行李廂門上標出遮陽簾上固定件的位置：
 - a 拉起遮陽簾，將其貼住行李廂門的上緣。
 - b 使用一支筆，於遮陽簾固定點的中央處在行李廂門上做一記號。
 - c 將一個上固定點抵住行李廂門，離後車窗兩毫米遠。利用標記做記號兩邊對中，然後標出固定孔的位置。
- 9 按照標記鑽孔。使用一個4.5毫米鑽頭。
- 10 擰緊固定件。
- 11 拉起遮陽簾，將其掛在固定件上。
- 12 將另一上固定件置於行李廂門上緣的位置上。將遮陽簾掛在固定件上，檢查遮陽簾是否豎直，然後標出固定孔的位置。
- 13 按照標記鑽孔。使用一個4.5毫米鑽頭。
- 14 使用底漆對孔眼做防鏽處理。請使用Standex 1KFullprimer底漆或其他類似產品。
- 15 擰緊固定件。
- 16 用套件中的新卡扣更換損壞的卡扣，安裝後車窗上面的蓋板。