

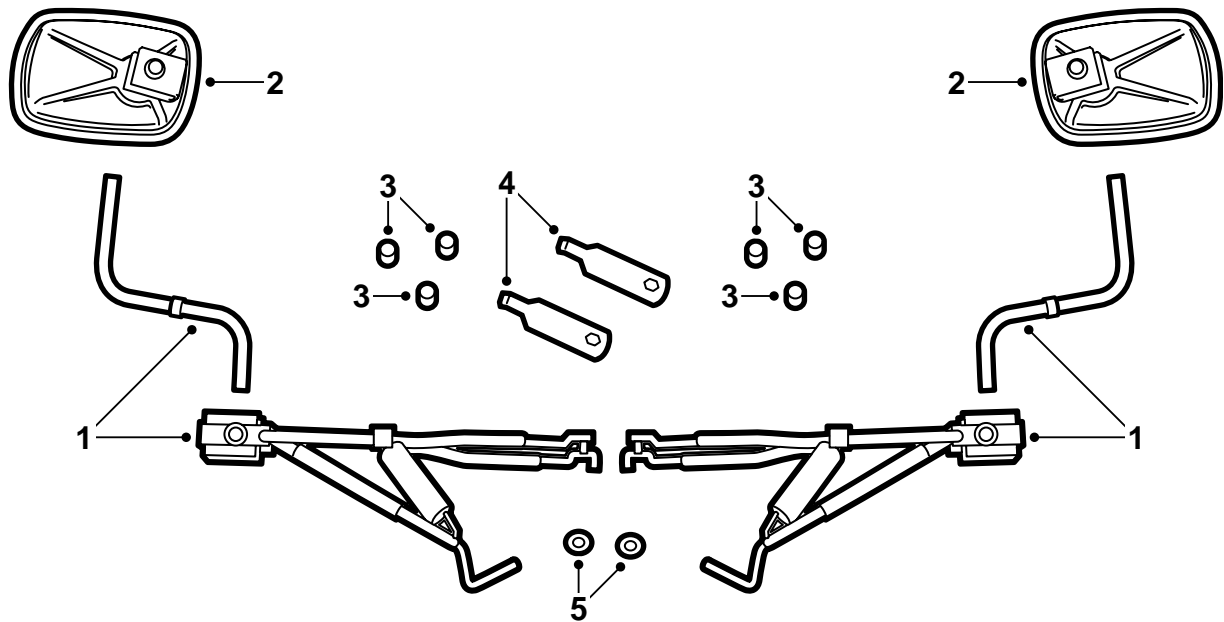


MONTERINGSANVISNING · INSTALLATION INSTRUCTIONS
MONTAGEANLEITUNG · INSTRUCTIONS DE MONTAGE

Saab 9-5

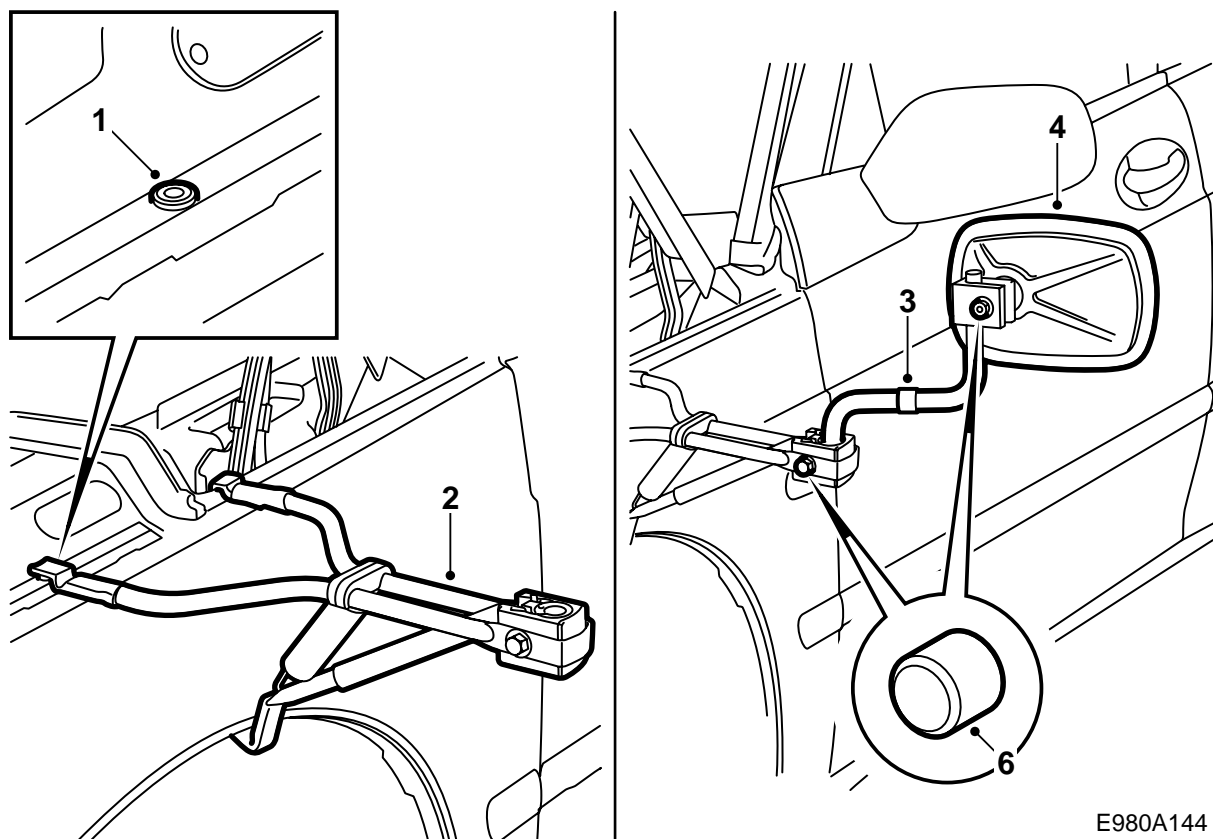
掛旅行臥車用加長式後視鏡

Accessories Part No.	Group	Date	Instruction Part No.	Replaces
400 112 660	9:84-07	Oct 00	86 90 513	86 90 513 Oct 98



E980A143

- 1 帶固定座的延長臂 (2件)
- 2 後視鏡殼體 (2件)
- 3 保護帽 (6件)
- 4 工具 (2件)
- 5 橡皮墊圈 (8件)



E980A144

- 1 打開引擎蓋，在孔中安裝橡皮墊圈，參見圖示。

如果汽車上沒有孔眼，參閱第3頁。

- 2 在前葉子板上首先鉤上下支座，然後鉤上上支座。軸頸應該裝入橡皮墊圈中，有角度的部分應該鉤上葉子板邊緣。參見圖示。
- 3 安裝固定後視鏡殼體的支撐臂。長的部分用於後視鏡殼體，短的部分安裝至車身支座。

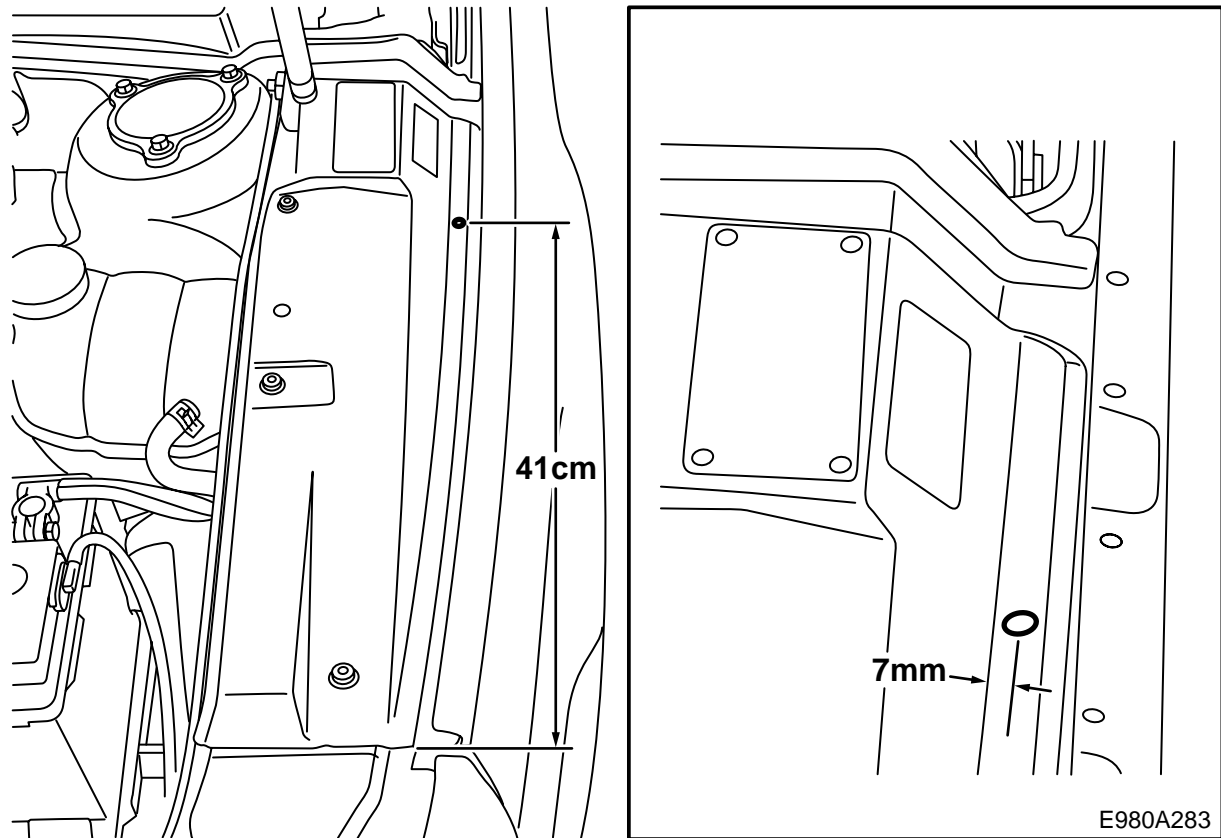
⚠ 警告

在窄路上開車時須小心。後視鏡在車身上固定得很結實，其意味著其他汽車和沒有保護的行人有被伸出的後視鏡刮傷的危險。

- 4 安裝後視鏡殼體。
- 5 調整後視鏡殼體和支撐臂，並且擰緊螺栓和螺母。
- 6 在螺栓頭和螺母上安裝保護帽。
- 7 小心關閉引擎蓋，檢查後視鏡支座不會損傷引擎蓋。

注意

隨附的額外橡皮墊圈，可以在安裝的橡皮墊圈損壞或失落時使用。



為加長式後視鏡鑽孔

圖中顯示汽車左側，但實際操作應該在汽車兩側進行。

- 1 量出鑽孔位置，距轉向閃光燈背後鋼板邊緣 41 厘米、距皺折 7 毫米，並且用銚子標出鑽孔位置。
- 2 鑽一個 8 毫米孔。
- 3 打磨孔眼，去掉散落的金屬屑和漆片。使用 Teroson 的 FL 清潔劑弄干淨，塗抹 Standox 1K Fullprimer 底漆，塗裝表層漆。