

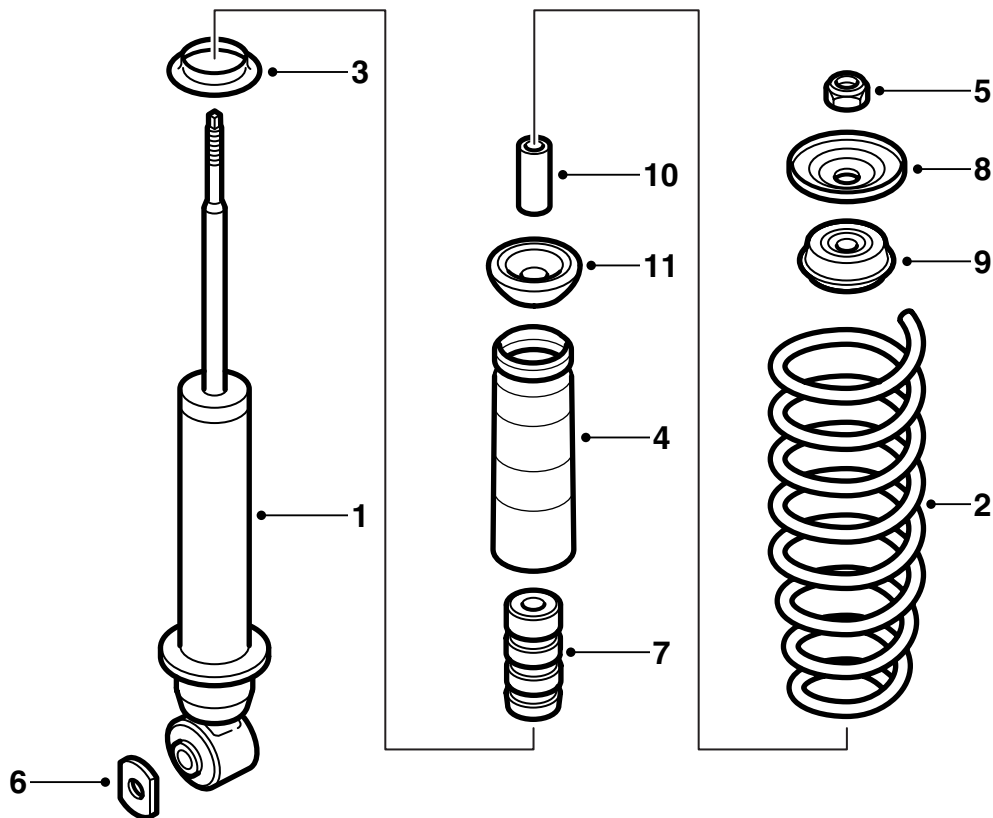


MONTERINGSANVISNING · INSTALLATION INSTRUCTIONS
MONTAGEANLEITUNG · INSTRUCTIONS DE MONTAGE

Saab 9-5 -M02

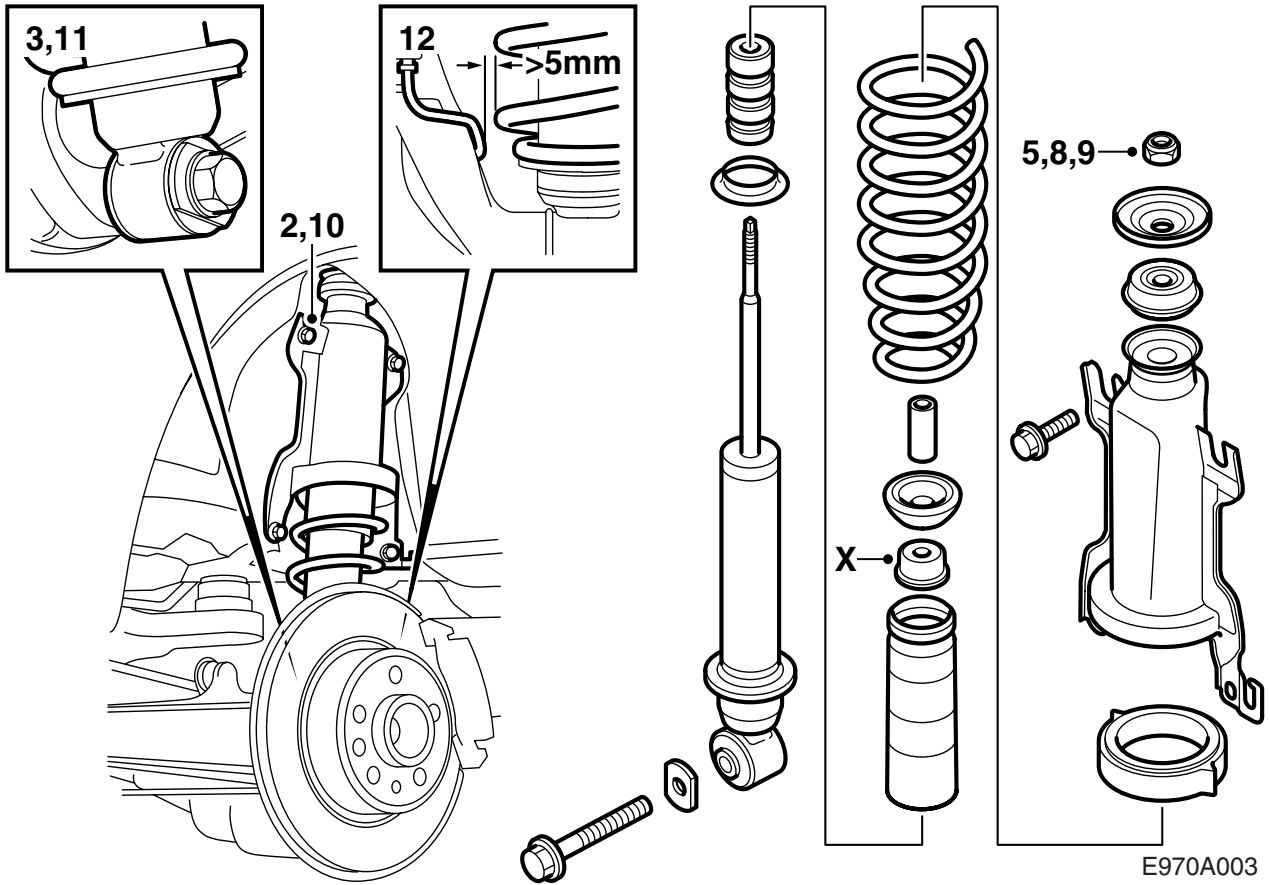
車身水準調節器

Accessories Part No.	Group	Date	Instruction Part No.	Replaces
400 111 845 400 112 702 400 130 480 400 130 498	7:61-7	Sep 04	48 35 922	48 35 922 Feb 01



E970A002

- 1 避震器 (x2)
- 2 彈簧 (x2)
- 3 墊圈 (x2)
- 4 防塵罩 (x2)
- 5 自鎖螺母 (x2)
- 6 墊片 (x2)
- 7 止推擋塊 (x2)
- 8 墊片 (x2)
- 9 橡膠襯套 (x2)
- 10 套筒 (x2)
- 11 橡膠襯套 (x2)



- 1 提升汽車，卸下後輪。
- 2 拆卸彈簧支架的下固定螺栓，鬆開上固定螺栓少許。
- 3 拆卸避震器下固定螺栓。
- 4 提出彈簧組件及其避震器。
- 5 鬆開避震器自鎖螺母但不要完全擰鬆（拿住活塞連桿）。
- 6 壓下彈簧支架以便釋放避震器負荷，卸下中央螺帽、墊片和橡膠襯套。可能需要使用彈簧壓縮器 88 18 791。
- 7 將老的避震器上的墊片 (X) 裝上套件中包括的防塵罩，將套件中墊圈、止推擋塊、新彈簧、防塵罩、橡膠襯套、彈簧的上墊圈和彈簧支架，裝在新的避震器上。

重要事項

確保彈簧端置於墊圈缺口中。

- 8 壓下彈簧支架以便鬆開避震器負荷，裝上橡膠襯套和墊片。擰上新的自鎖螺母數圈（視需要使用彈簧壓縮器）。
- 9 擰緊避震器自鎖螺母（拿住活塞連桿）。
擰緊扭力 20 牛頓米（15 磅力英尺）。
- 10 裝入彈簧組件到位，彈簧支架應該向上伸出，擰緊螺栓。

重要事項

不要忘記右側後下方螺栓的保護墊片。

擰緊扭力 55 牛頓米（41 磅力英尺）。

- 11 將避震器的下固定座裝入後軸。穿入螺絲。用一個柱式千斤頂升起轉向節殼體，至約相當於汽車以車輪著地時的相同位置。用套件中的墊片擰緊螺絲。
擰緊扭力 190 牛頓米（141 磅力英尺）。
- 12 **具有兩個活塞卡鉗（固定式煞車卡鉗）的 4 門汽車：**檢查彈簧和輸出管之間的距離是否為至少 5 mm。
如果距離過小，必須按照下列方法小心將煞車管彎開，直至距離至少為 5 mm：將結實、圓狀的鐵片用布背膠帶纏在兩把螺絲起子上，將一把螺絲起子置於煞車管和縱向連接處之間作為支撐，用另一把螺絲起子小心將煞車管彎開脫離彈簧。

警告

不得損壞煞車管的防鏽保護層。

- 13 清除輪圈和煞車盤之間接合表面的髒物和鏽跡。
- 14 在輪轂上塗抹白色的高壓潤滑脂（零件號 30 06 442）。

重要事項

確保輪圈和煞車盤之間的接合表面沒有粘上潤滑脂。

- 15 **鋁合金輪圈：**在螺栓的螺紋和螺栓的錐形表面塗抹機油。
- 16 將車輪掛裝到位，安裝螺栓，用手交叉擰緊，這樣使車輪對中輪轂。
- 17 交叉擰緊螺栓兩遍。

重要事項

在擰緊螺栓時，車輪應該懸空。

擰緊扭力：

鋁合金輪圈 110 牛頓米（81 磅力英尺）

鋼輪圈 50 牛頓米 +90° +90°，最大 110 牛頓米（37 磅力英尺 +90° +90°，最大 81 磅力英尺）。

注意

為了避免在安裝鋼輪圈時螺絲擰得過緊，應該使用扭力扳手按角度擰緊，設定在 110 牛頓米（81 磅力英尺）。如果扭力扳手顯示已經達到 110 牛頓米（81 磅力英尺），應該停止角度擰緊。

- 18 降下汽車。