



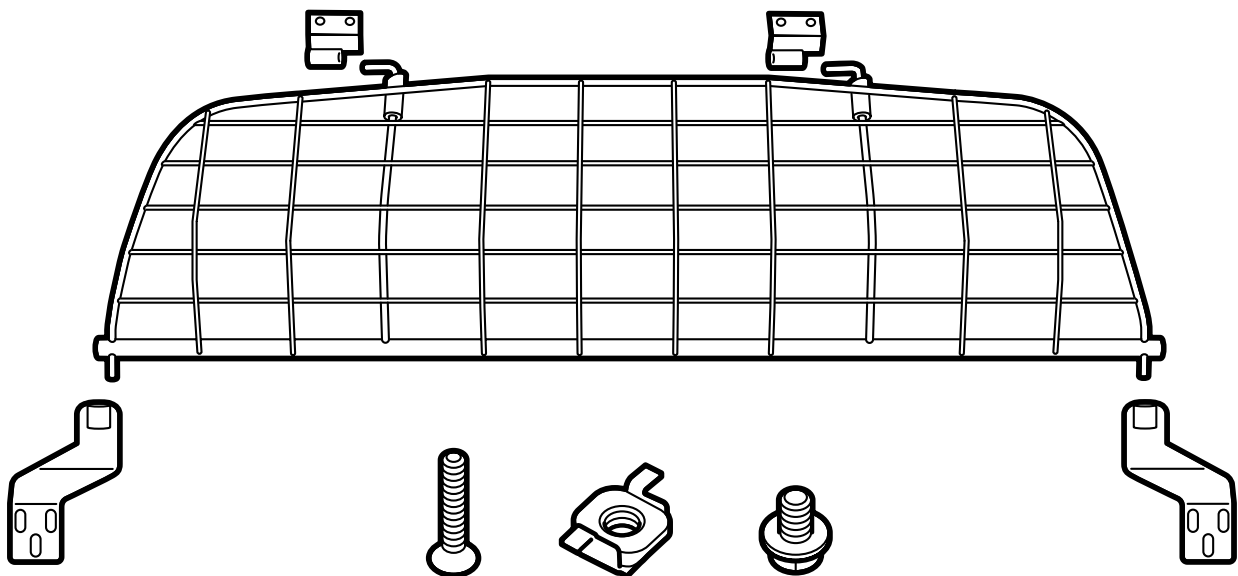
SAAB

**MONTERINGSANVISNING · INSTALLATION INSTRUCTIONS
MONTAGEANLEITUNG · INSTALLATIONS DE MONTAGE**

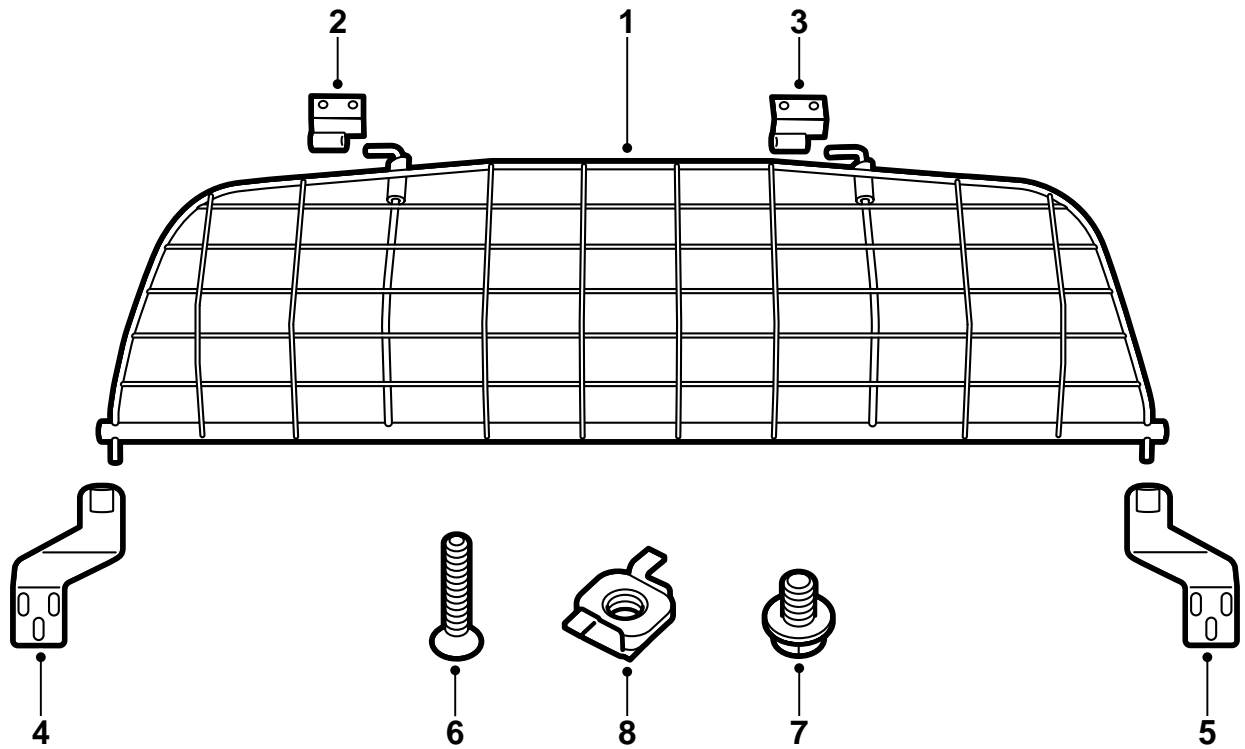
Saab 900 M94-, Saab 9-3

狗網

Accessories Part No.	Group	Date	Instruction Part No.	Replaces
400 112 801	9:88-12	Dec 98	86 90 877	75 04 22 May 93

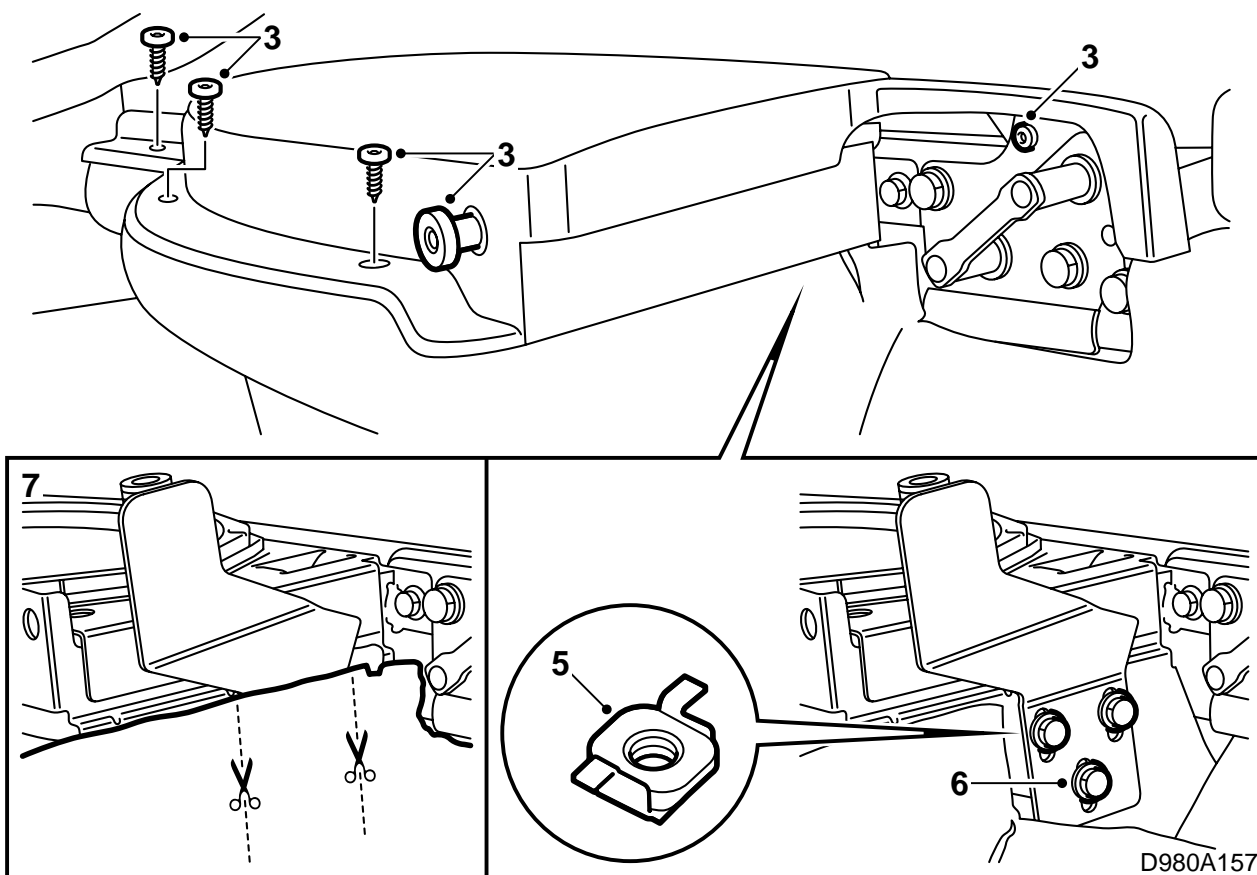


D980A160

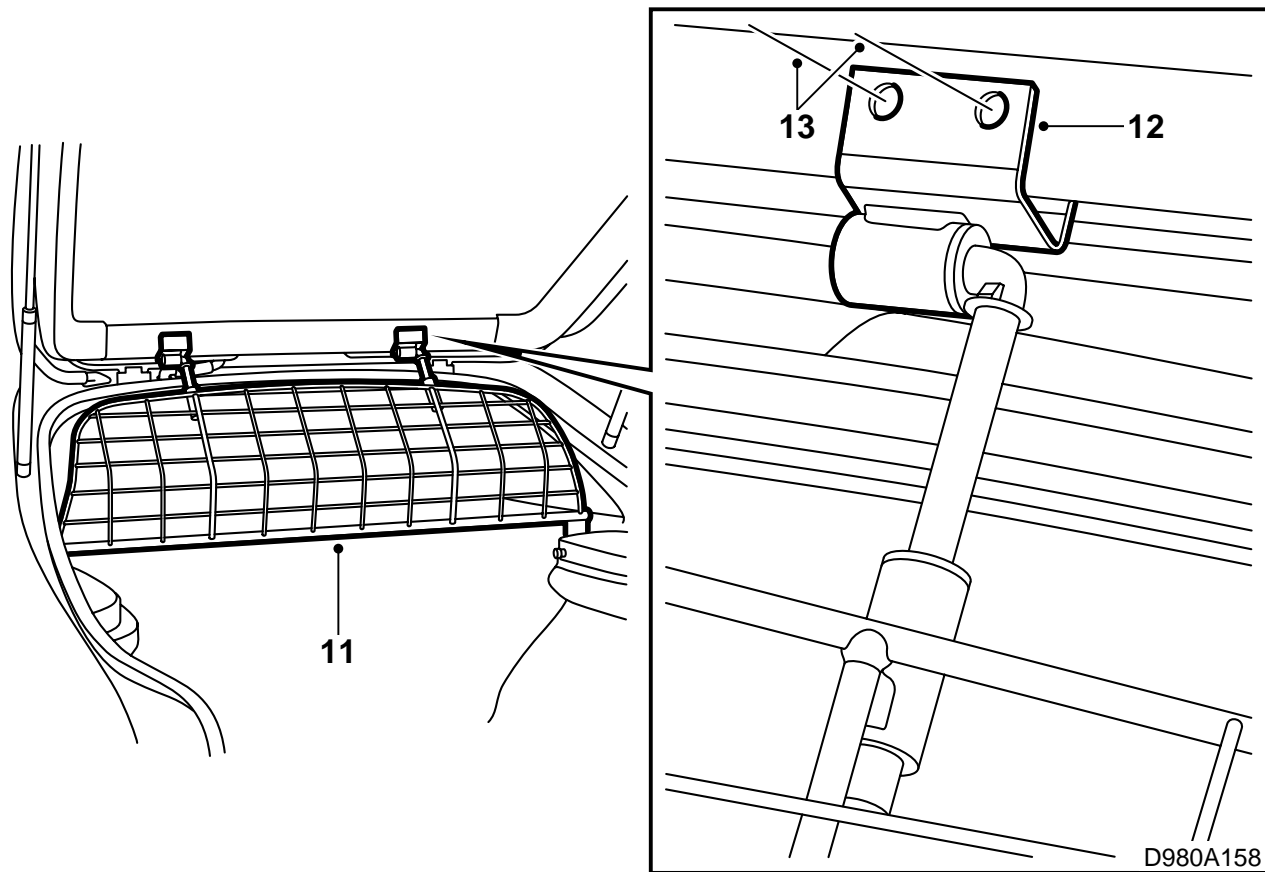


D980A156

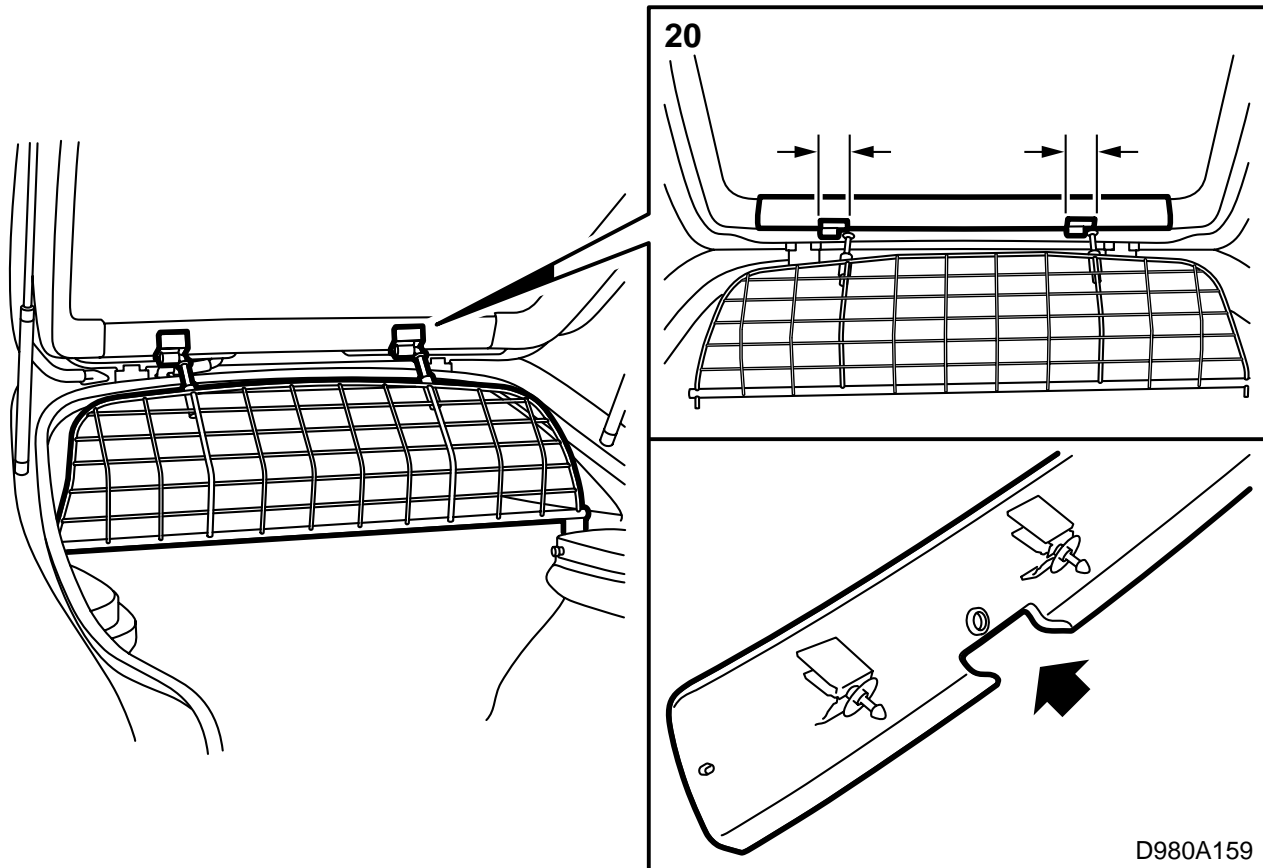
- 1 狗網
- 2 左上固定座
- 3 右上固定座
- 4 左下固定座
- 5 右下固定座
- 6 內六角螺絲 (4)
- 7 帶墊片螺絲 (6)
- 8 鎖緊螺母 (6)



- 1 向前折倒後座座墊和靠背。
- 2 提出擱物板。
- 3 鬆開左喇叭護罩 (4 枚螺絲) 和擱物板定位銷。
- 4 卸下喇叭支架下面的行李廂蒙面。
- 5 在原有孔眼中安裝 3 個鎖緊螺母。
- 6 在其最下位置安裝下固定座，不固定。
- 7 在蒙面上剪出固定座的位置。
- 8 重新裝回蒙面，安裝喇叭護罩。
- 9 在右側重復第 3-8 點操作。



- 10 拆卸行李廂蓋內側的後車窗中央蓋板。
- 11 將狗網安裝至下固定座上，稍許擰緊螺絲。
- 12 安裝上固定座至狗網的鉤子中，將其拉上至後車窗的上緣。檢查固定座是否貼住鋼板，並且是否被壓得足夠高，以至於同時在上固定座套筒和狗網鉤垂直部分之間有一個小空隙。
- 13 用筆標上孔眼位置。
- 14 使用一個3.5毫米鑽頭為每個固定座鑽孔。
- 15 安裝固定座，檢查其他孔眼的孔記號可以通過固定座看到。



- 16 關閉並且打開行李廂蓋若干次，從里面檢查上固定座沒有碰到狗網。打開行李廂蓋，鬆開上固定座，鑽剩下的孔眼。
- 17 磨光孔眼，清除鑽屑和漆塊。使用Teroson清潔劑FL清潔干淨。塗抹Standox1KFullprimer底漆。上面漆。在行李廂蓋框架的内部表面塗抹TerotexHV400。
另外使用一個吸塵器清除行李廂中可能有的鑽屑。
- 18 擰緊上固定座，再檢查一次固定座沒有碰到狗網。
- 19 關閉行李廂蓋，向上壓下固定座，使狗網對著行李廂蓋繃緊。擰緊下固定座。
- 20 打開行李廂蓋，拿住後車窗蓋板的鬆開部分，使定位銷處於孔眼中。標上狗網上固定座的位置，在蓋板上切孔，這樣使其適合狗網的上固定座。

重要事項

蓋板背面可能有標記。但這些標記不能用於決定缺口的橫向位置，而只能決定缺口的縱向深度。

- 21 安裝擱物板，折起後座靠背。
- 22 將安裝說明書交給顧客，並且告訴顧客怎樣使用。

使用說明



為了符合有關內裝的FMVSS 201安全要求，在安裝狗網時必須使用後座頭枕。

拆卸

- 1 打開行李廂蓋，提出攔物板。
- 2 拿住狗網，豎直向上提。
- 3 將狗網下部向後拉的同時向右移動。掛鉤從上固定座鬆脫。

安裝

- 1 將掛鉤裝入上固定座。將狗網下部向前拉，同時向左移動。
- 2 將狗網的下銷子插入固定座中。
- 3 提入攔物板，關閉行李廂蓋。