



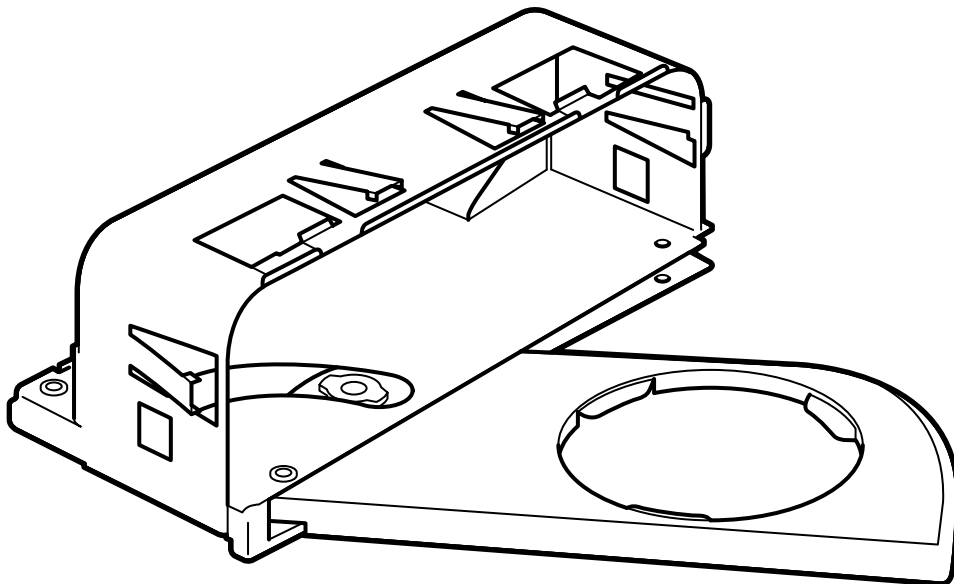
SAAB

**MONTERINGSANVISNING · INSTALLATION INSTRUCTIONS
MONTAGEANLEITUNG · INSTRUCTIONS DE MONTAGE**

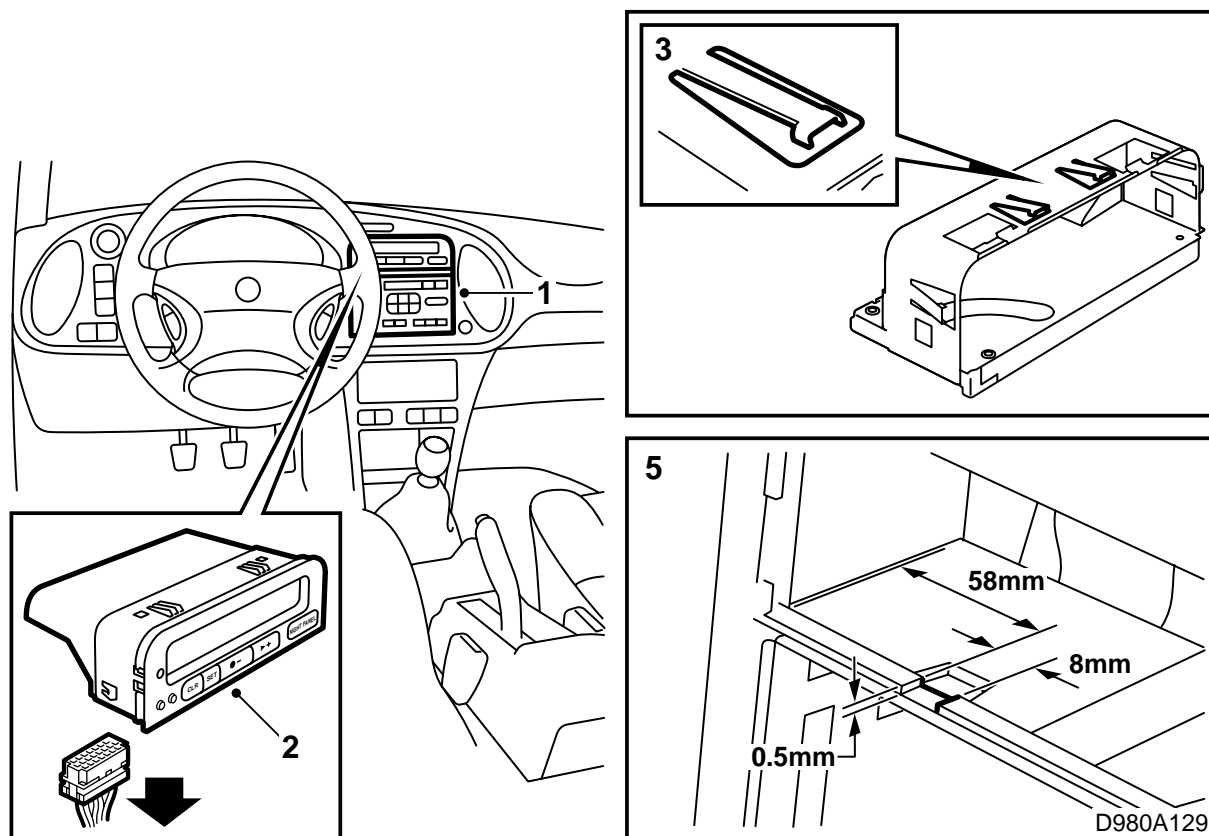
Saab 9-3

置杯架

Accessories Part No.	Group	Date	Instruction Part No.	Replaces
400 126 488 400 126 496	9:85-12	Oct 99	52 00 670	52 00 670 Feb 99



D980A128



- 1 使用拆卸工具8471161拆卸收音機單元。拔下收音機接頭，將收音機置於一邊，拆卸收音機安裝框架。
- 2 從背後壓出SID單元。拔下接頭，將其置於一邊。
- 3 拆卸SID單元安裝框架，方法是鬆開鎖舌，參見圖示。
- 4 重新裝回收音機安裝框架。
- 5 檢查是否具有和圖示中一樣的缺口。如果沒有缺口，使用一把銼刀，按照圖示做一個缺口。
- 6 安裝新的SID單元安裝框架，其包括置杯架。

重要事項

經手處理安裝框架要小心，因為變形會影響置杯架的功能。

- 7 檢查置杯架是否完全打開，並且不需要任何幫助就開啓至折出位置。
- 8 插上收音機接頭，將其安裝至安裝框架中。
- 9 連接SID單元接頭，安裝至安裝框架中。
- 10 校準時鐘，重新設定可能具有的收音機密碼。