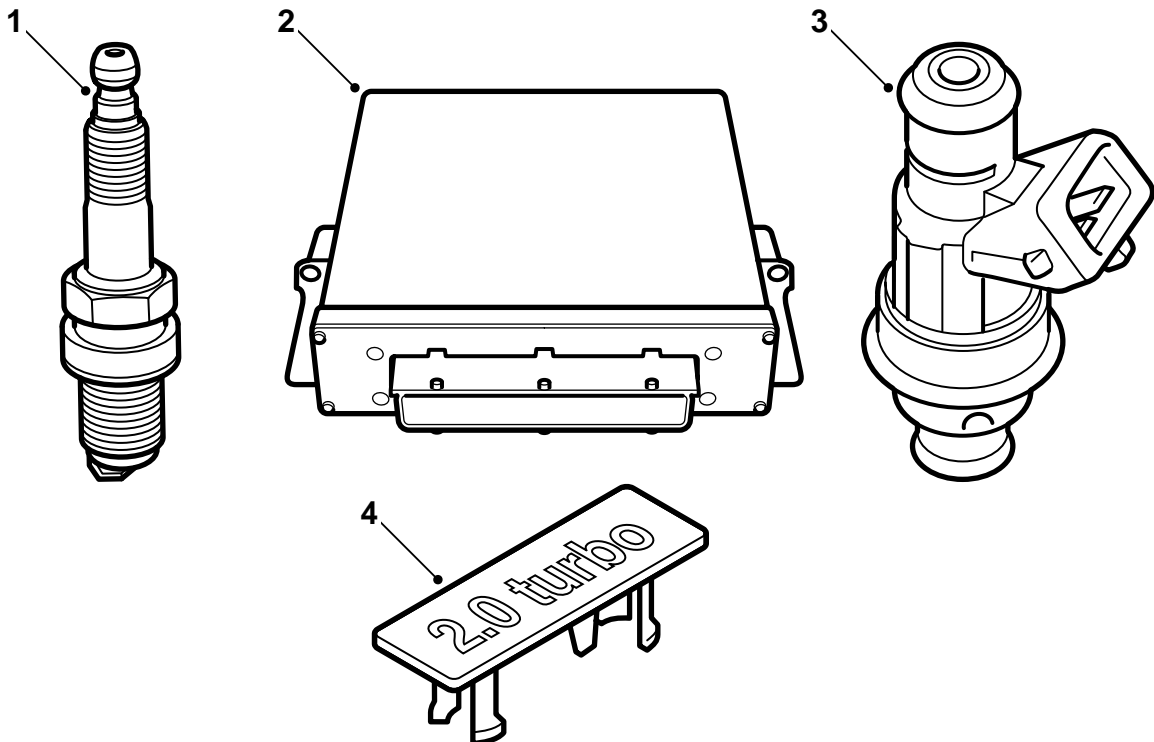


**SAAB****MONTERINGSANVISNING · INSTALLATION INSTRUCTIONS  
MONTAGEANLEITUNG · INSTRUCTIONS DE MONTAGE**

## Saab 9-5 B205E

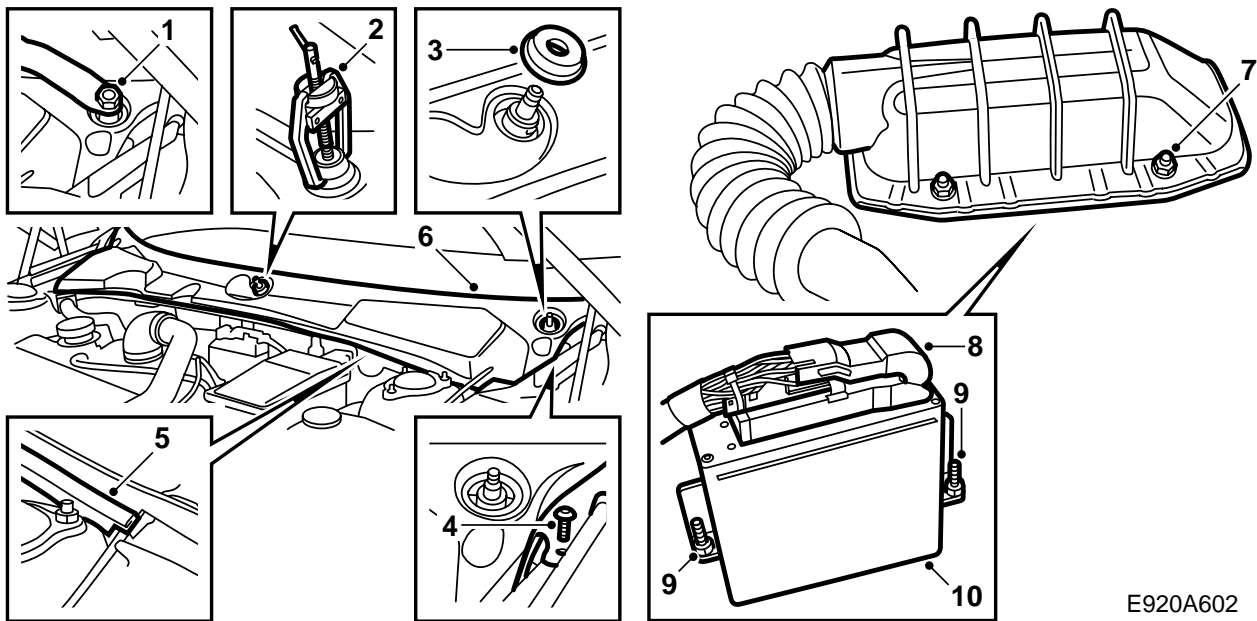
引擎精調增強套件

Accessories Part No.	Group	Date	Instruction Part No.	Replaces
400 127 296	9:29-02	Jan 00	51 74 263	51 74 263 Jul 99



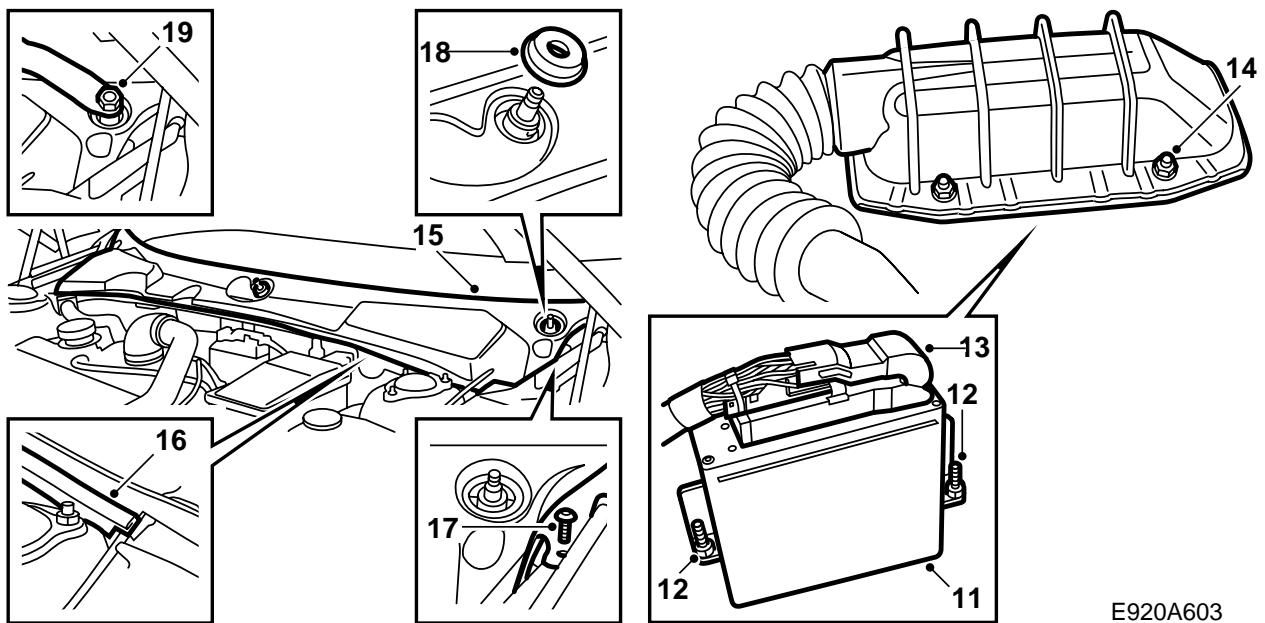
E920A011

- 1 火星塞 (4個)
- 2 控制盒
- 3 噴油閥 (4個)
- 4 銘牌



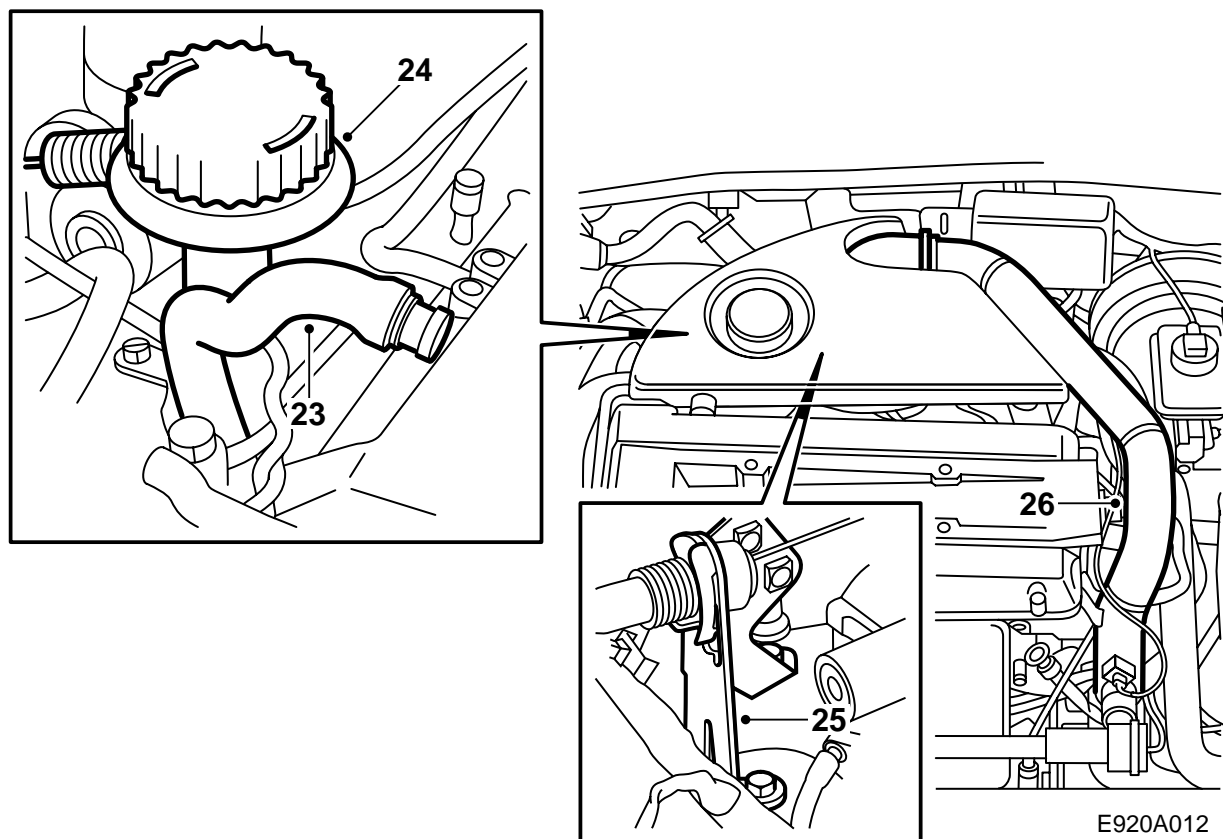
E920A602

- 1 拆卸雨刷芯軸螺母上面的蓋片，略微鬆開螺母。
- 2 使用拔卸器8580144拆卸雨刷下三角臂。拆卸螺母和雨刷下三角臂。
- 3 拆卸雨刷芯軸的橡膠密封件。
- 4 拆卸擋風玻璃蓋罩短端的兩個螺絲卡夾。
- 5 鬆開橡膠密封件。
- 6 拆卸擋風玻璃蓋罩，方法是拿住前緣，向前和向上提起。注意左邊的引擎蓋開啓鋼索的護孔圈。
- 7 拆卸固定控制盒保護罩的4個螺母。
- 8 向上折起保護件，鬆開控制盒的插頭，方法是向右折上鎖跟。
- 9 鬆開控制盒的2個固定螺母，盡量使用一把10毫米磁力套筒扳手。
- 10 豎直向上提出控制盒。



E920A603

- 11 裝入新的控制盒。
- 12 擰緊控制盒的2個固定螺母。
- 13 用Kontakt 61 (零件號3021763) 噴塗控制盒多用接頭，連接並且鎖定接頭，方法是折下鎖跟。
- 14 安裝保護罩，擰緊4個固定螺母。
- 15 裝入擋風玻璃蓋罩。注意左邊引擎蓋開啓鋼索的護孔圈。
- 16 安裝橡膠密封件。
- 17 安裝擋風玻璃蓋罩短端的兩個螺絲卡夾。
- 18 重新裝回雨刷芯軸的橡膠密封件。
- 19 安裝雨刷下三角臂，按照擋風玻璃上的標記點調整其處於正確休止位置，擰緊螺母。
- 20 重新裝回雨刷芯軸螺母上面的蓋片。



### ⚠ 警告

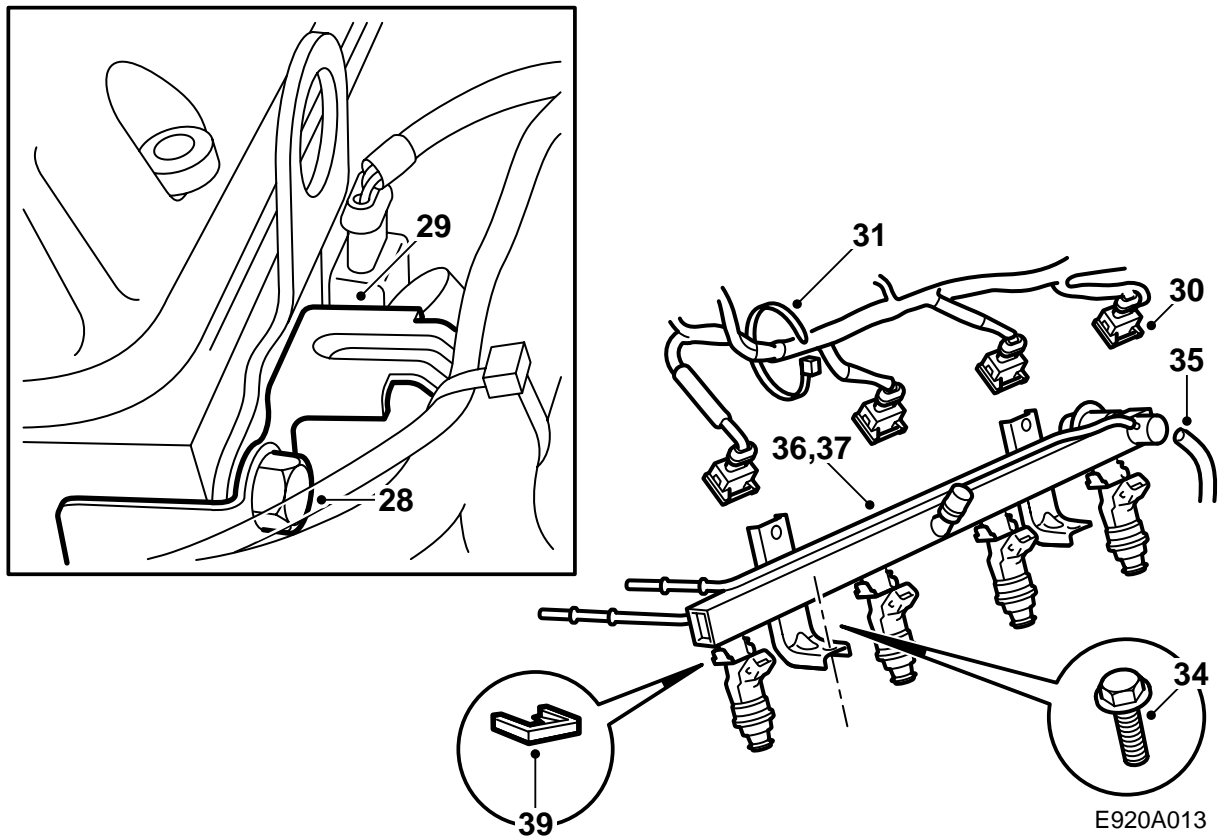
拆卸油軌的工作意味著接觸汽車的燃油系統。因此在操作中應該遵循下列各點：

- 注意保證通風良好！如果有合格燃油蒸汽抽吸裝置，則應該使用。
- 必須使用保護手套！長時間接觸燃油會引起皮膚不適。
- 手邊應該備置一個BE級的滅火器！注意產生火花的危險，例如在電路合閘、短路的情況下。
- 絕對禁止吸煙！
- 請使用護目鏡。

### 重要事項

在進行維修油軌和噴油閥的工作時，必須保證最高程度的清潔。清洗干淨噴油閥、油軌和進氣管，並且用壓縮空氣吹干淨。

- 21 拆卸引擎蓋，方法是依次鬆開速合固定件，從機油加注管處開始。
- 22 在引擎運行時，拔出燃油泵保險絲第19號。當引擎停止時關閉點火。
- 23 鬆開曲軸箱通風軟管。
- 24 拆卸機油尺和加油口，塞上機油管。
- 25 拆卸節氣門膜片上面的蓋罩。鬆開節氣門軸的油門鋼索。拆卸並且折開油門鋼索及其固定件。
- 26 鬆開汽缸蓋上渦輪壓力輸送管的固定螺絲。
- 27 拆卸渦輪壓力輸送管。



- 28 鬆開固定導線固定件的上和前螺絲，並且完全鬆開後螺絲。
- 29 提起並且向後折開導線固定件。
- 30 拔下下述連接插頭：點火放電組件、噴油閥、進氣絕對壓力感知器、空氣流量計和渦輪壓力感知器。
- 31 鬆開並且折開導線。軌架上有2個卡夾，曲軸箱通風管上有6個卡夾。
- 32 分開燃油管。

- 39 拉鬆噴油閥的固定卡扣。

**警告**

油軌中還留有燃油。

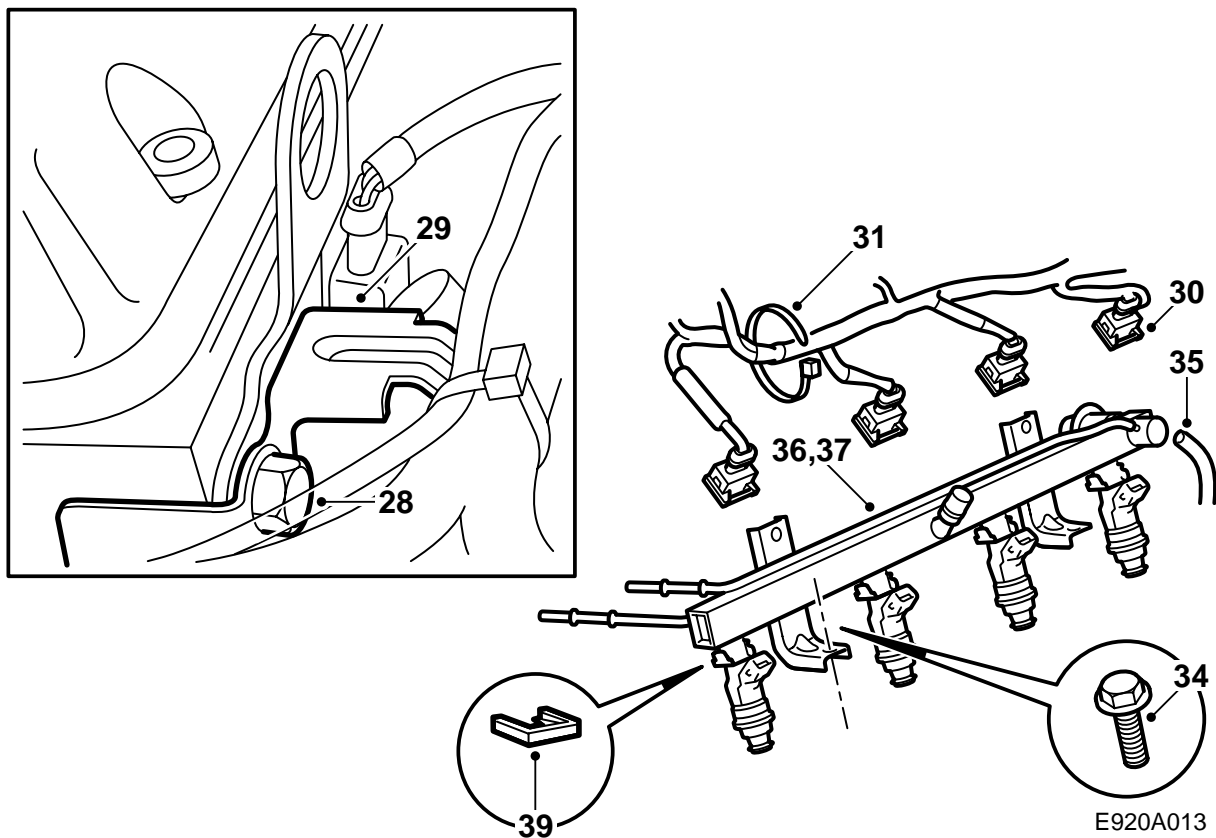
拆卸噴油閥。

**警告**

燃油管中還留有燃油。

請使用燃油管分開工具 83 95 261。

- 33 用壓縮空氣吹干淨噴油閥周圍。
- 34 鬆開油軌的2個固定螺絲。
- 35 鬆開壓力調節器的真空軟管。
- 36 使用2個撬棍或類似物，小心撬鬆油軌。
- 37 小心提起並且提開油軌。
- 38 塞上汽缸蓋上的擴散孔。



40 安裝新的噴油閥。

### 重要事項

在安裝之前，使用無酸凡士林潤滑噴油閥的O形環，並且檢查噴油閥是否完全壓到底，即底部碰到油軌。

壓緊噴油閥的固定卡扣。

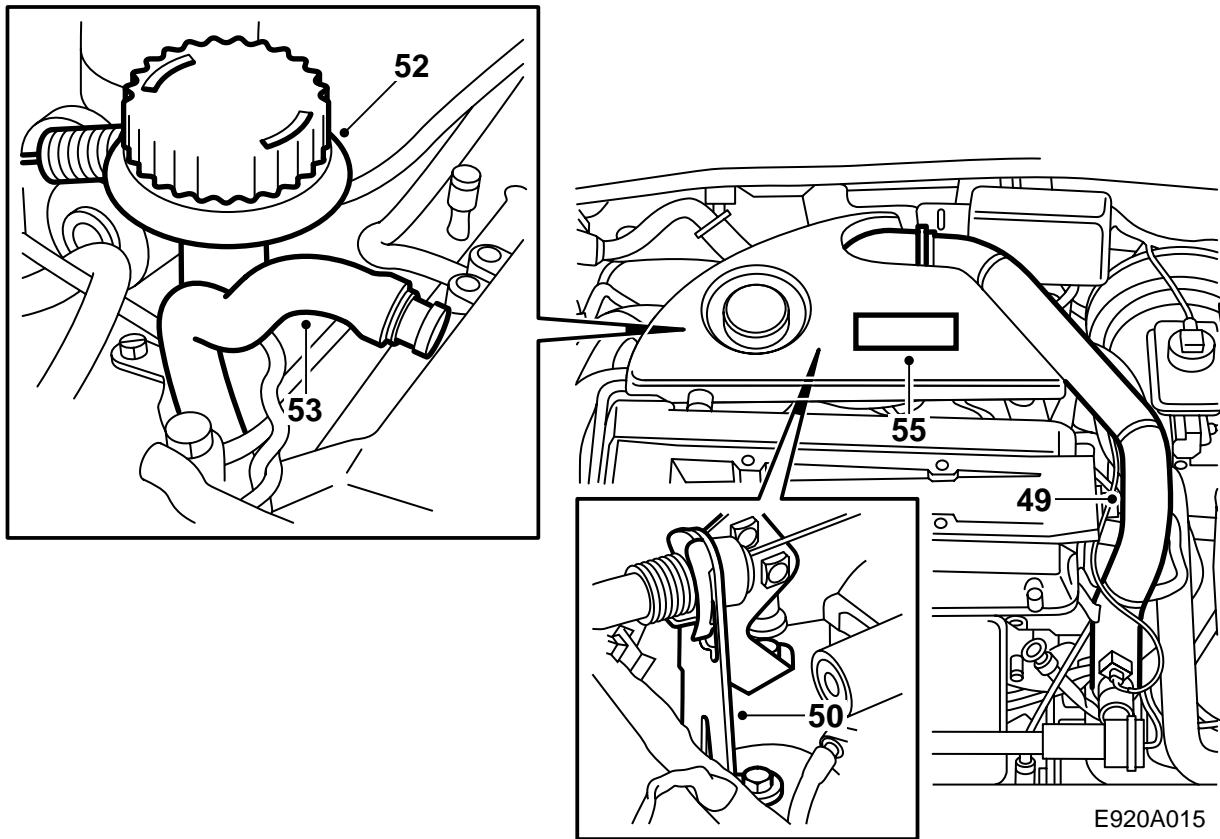
- 41 拆卸汽缸蓋擴散孔上的塞子。
- 42 小心裝入油軌。
- 43 擰緊油軌的2個固定螺絲。
- 44 連接壓力調節器的真空軟管。
- 45 連接燃油管。
- 46 展開導線，將導線用2個卡夾固定放在油軌上，用6個卡夾固定在曲軸箱通風管上。
- 47 連接噴油閥、進氣絕對壓力感知器、空氣流量計和渦輪壓力感知器。

### 重要事項

在連接之前，使用Kontakt 61零件號30 04 520噴塗所有連接插頭。

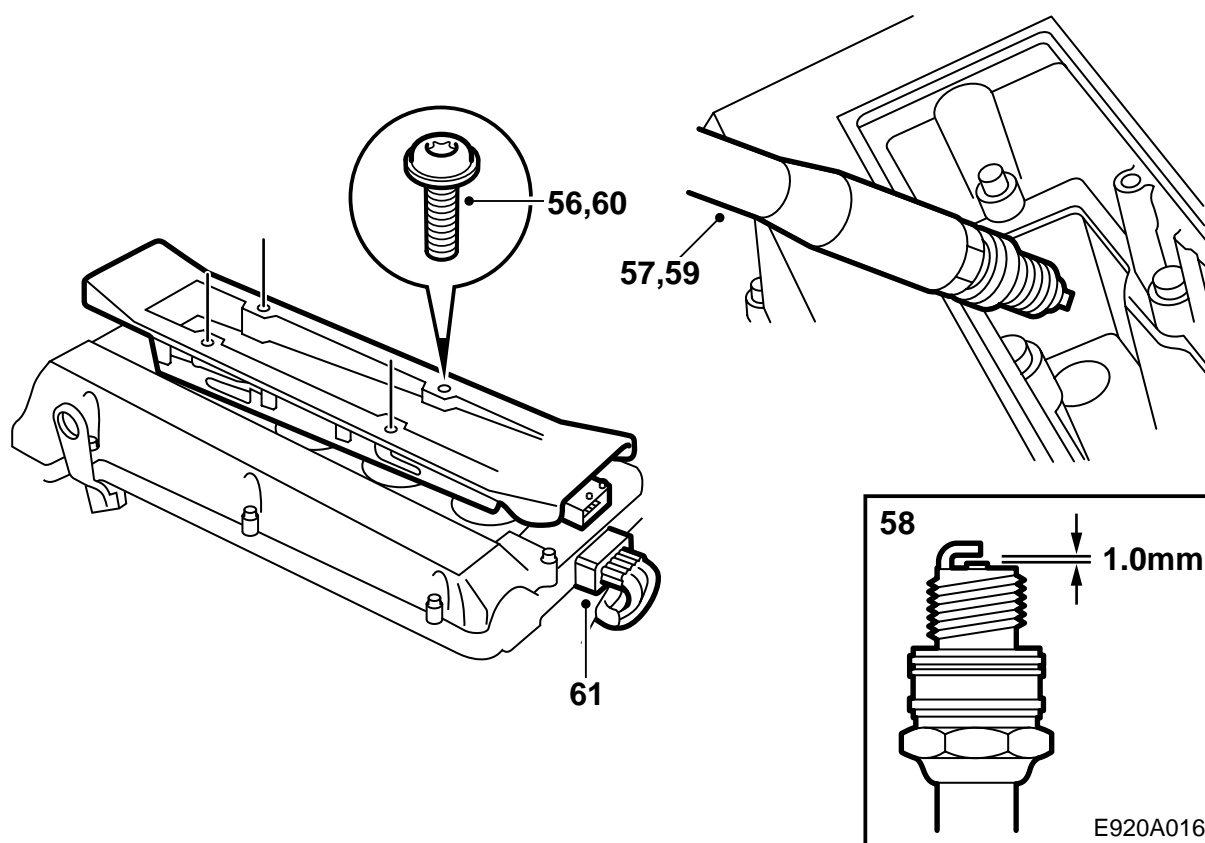
檢查每個接頭都連接著正確的噴油閥。導線上有標記。

48 裝入導線固定件，擰緊固定螺絲。



E920A015

- 49 安裝渦輪壓力輸送管。
- 50 裝入油門鋼索及其固定件，安裝油門鋼索至節氣門軸。安裝節氣門膜片上面的蓋罩。
- 51 調整油門鋼索。
- 52 安裝機油尺和加油管口。
- 53 連接曲軸箱通風軟管。
- 54 重新裝回燃油泵的保險絲第19號。
- 55 拆卸引擎蓋上面銘牌，安裝新的銘牌。重新裝回引擎蓋。



- 56 拆卸點火放電組件的4個固定螺絲。
- 57 拆卸火星塞。
- 58 檢查新的火星塞的電極間隙。電極間隙應為1.0-1.1毫米。
- 59 使用Molykote1000 (零件號3020271) 或類似物潤滑新的火星塞螺紋，安裝火星塞。
- 擰緊扭矩27牛頓米 (20磅力英尺)。**
- 60 使用 Krytox (零件號3019312) 潤滑點火放電組件與火星塞連接裝置的橡膠密封件，並且安裝點火放電組件。
- 擰緊扭矩11牛頓米 (8磅力英尺)。**
- 61 連接點火放電組件的接頭。
- 62 使控制盒與TWICE控制盒和主儀錶進行匹配程式設定，方法是首先連接故障檢測工具，選擇TWICE和目錄"鎖禁"，然後選擇"程式設定"。

### 重要事項

在執行程式設定完畢之後，引擎管理系統中存在有故障代碼。刪除故障代碼。

- 63 按照標記剪下有關火星塞的文字，貼在《保固與保養記錄簿》的第2頁。如果第2頁上用文字，應該將文字剪下貼在第3頁。

### 重要事項

更換火星塞的保養間隔改為20000公里。

- 64 **瑞典：** 填寫證明書，其與安裝說明書在一起，並且交給顧客。

### 重要事項

由於引擎功率改變，汽車必須重新進行車檢登記。

在進行車檢時，必須帶上證明書。

- 65 將安裝說明書和 "TUNING KIT CERTIFICATE FOR SAAB 9-5 (SAAB 9-5引擎精調增強套件產品合格證書)" 交給顧客。