

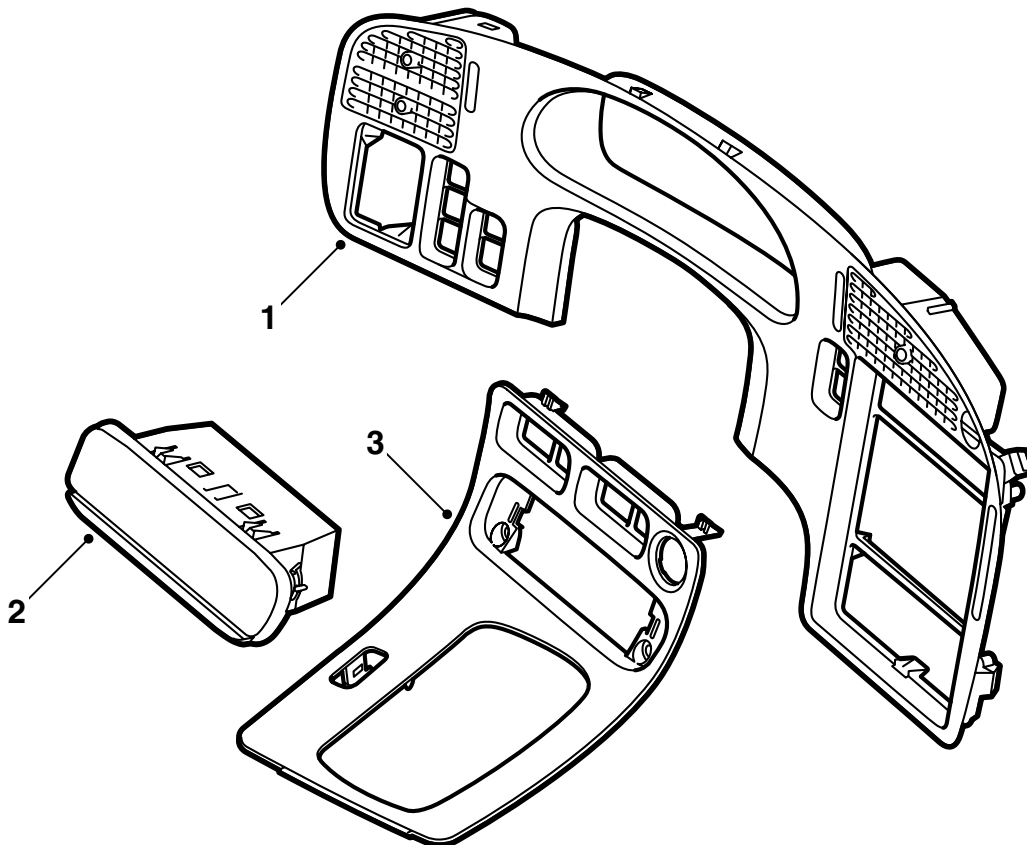


MONTERINGSANVISNING · INSTALLATION INSTRUCTIONS
MONTAGEANLEITUNG · INSTRUCTIONS DE MONTAGE

Saab 9-5

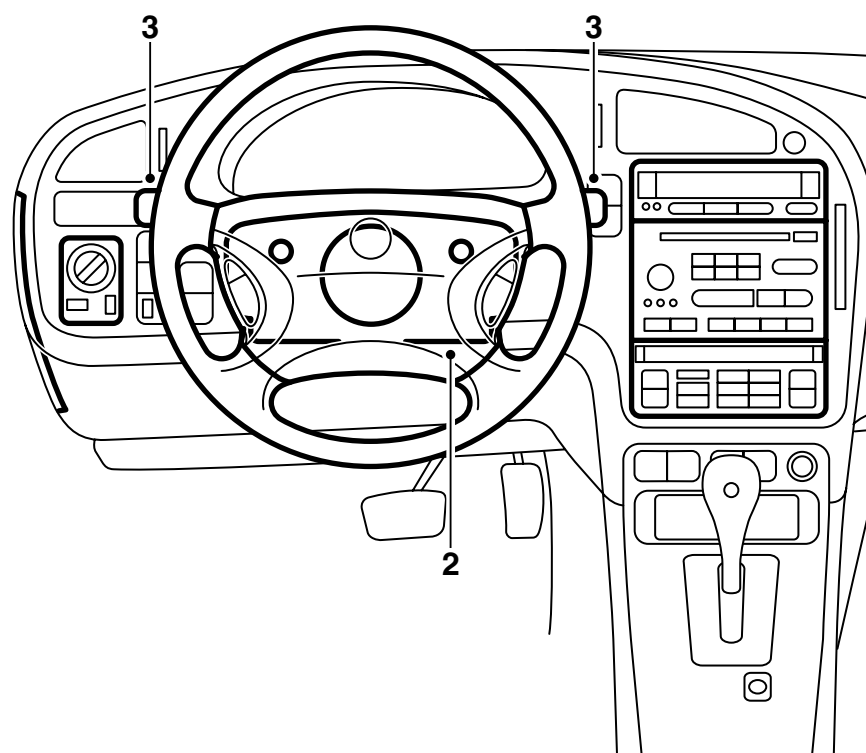
儀錶板板件，木質 / 碳纖維

Accessories Part No.	Group	Date	Instruction Part No.	Replaces
400 128 583				
400 128 591				
400 128 609				
400 128 617				
400 130 258				
400 130 266				
400 131 488				
400 131 496				
400 133 039				
400 133 047	9:85-05	Jan 03	48 23 522	48 23 522 May 01



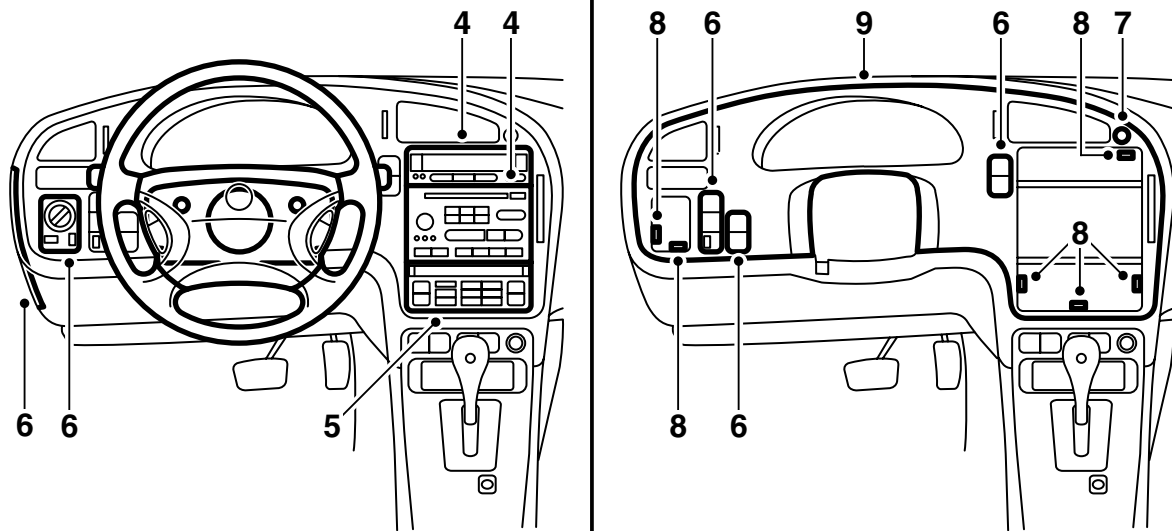
E980A153

- 1 儀錶板板件
- 2 煙灰缸
- 3 地板支架蓋板



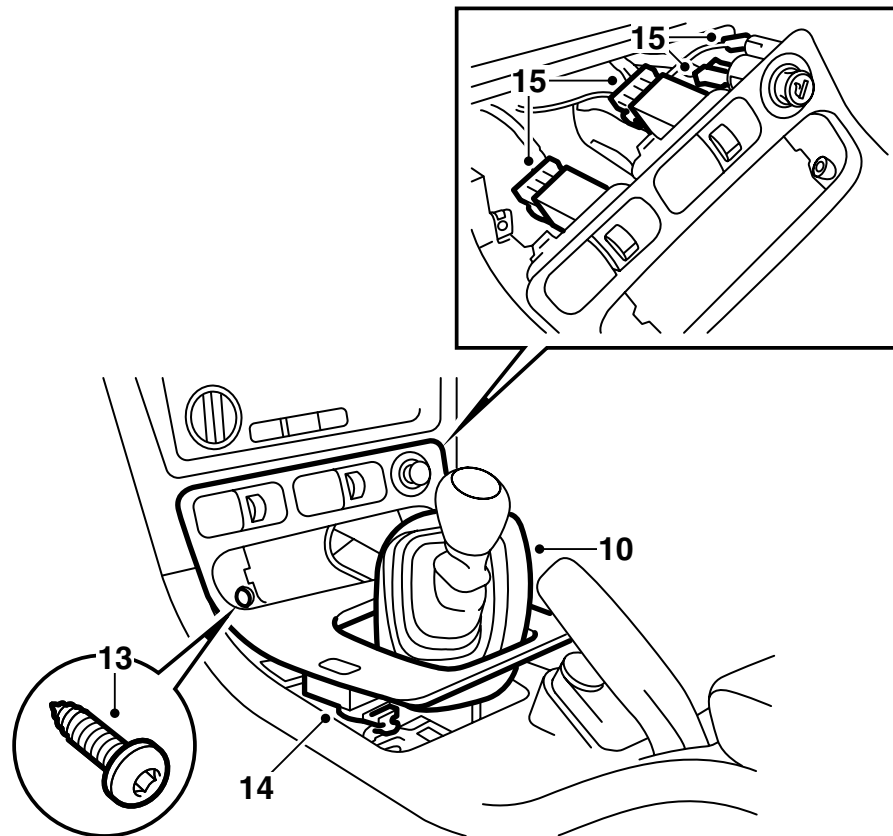
E980A154

- 1 拉出方向盤至其最外和下邊位置。
- 2 拆卸上下方向盤罩，3 個螺絲。
- 3 鬆開方向指示燈和擋風玻璃雨刷的電源開關。



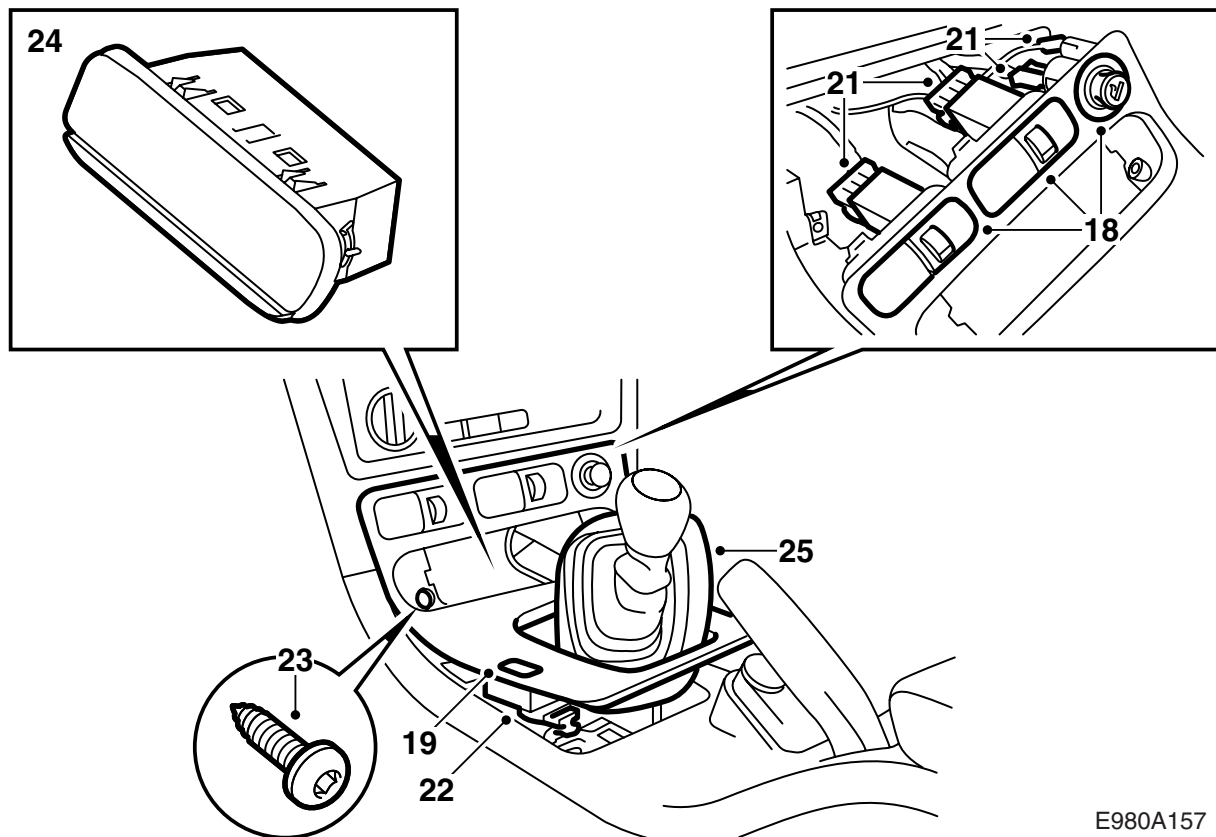
E980A155

- 4 拆卸 SID 單元和收音機單元。請使用拆卸工具 84 71 161。
也要拆卸 SID 和收音機單元的固定框。
- 5 拆卸暖風和通風面板並且拔下插接器。
- 6 拆卸面板側面的蓋子。鬆開燈光控制板和其他電源開關及其各自的插接器。
- 7 鬆開警告閃光燈的電源開關和插接器。
- 8 拆卸儀錶板板件，6 個螺絲，由 4 個卡扣固定。
- 9 提開儀錶板板件。



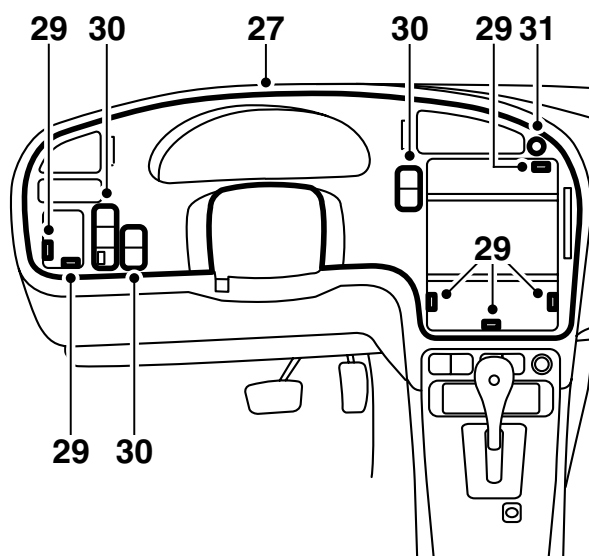
E980A156

- 10 **手排變速箱：**
提起排檔桿的防塵皮套。
- 11 **自排變速箱：**
提起排檔桿面板。
- 12 使用一把螺絲起子，拆卸置物匣或煙灰缸及其固定件。
- 13 鬆開置物匣背後的螺絲（2 個）。
- 14 鬆開中控鎖電源開關的插接器。
- 15 提起排檔桿蓋罩，同時壓下前緣。鬆開座椅加熱和點煙器的插接器。
- 16 **手排變速箱：**
提起排檔桿蓋罩。
- 17 **自排變速箱：**
通過將排檔桿面板穿過排檔桿蓋罩，提起排檔桿蓋罩。



E980A157

- 18 移開座椅加熱、中控鎖和點煙器電源開關。
- 19 **手排變速箱：**
將新的排檔桿蓋罩安裝到位。
- 20 **自排變速箱：**
通過將排檔桿面板穿過排檔桿蓋罩的孔眼，安裝新的排檔桿蓋罩到位。
- 21 連接插接器至座椅加熱和點煙器。
- 22 連接插接器至中控鎖電源開關。
- 23 擰緊置物匣背後的 2 個螺絲。
- 24 安裝煙灰缸及其固定件（用卡扣固定）。
- 25 **手排變速箱：**
重新裝回排檔桿防塵套。
- 26 **自排變速箱：**
安裝排檔桿面板。



27 從原來儀錶板的背面拆卸置杯架 (2 個螺絲)，並且將其安裝至新的儀錶板背面。將新的儀錶板提入到位。

重要事項

安裝時需要小心操作。

28 從駕駛者側檢查空氣風道是否處於正確位置。

注意

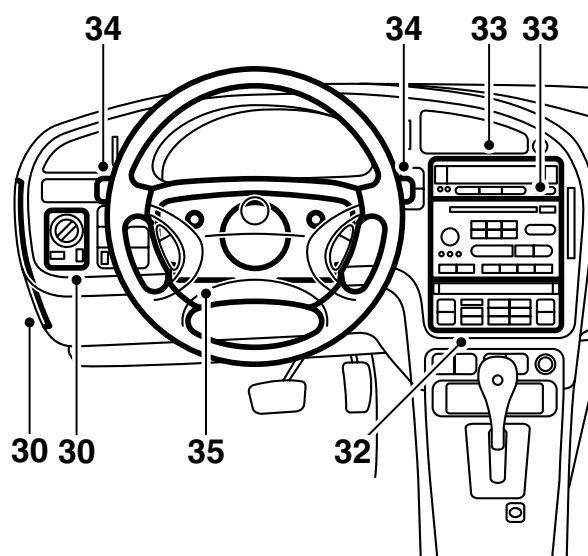
檢查是否有插接器或導線被夾住。

- 29 安裝儀錶板板件，使用 4 個卡扣和 6 個螺絲固定。
- 30 連接並且安裝燈光控制面板及其其他電源開關。重新裝回儀錶板側面蓋子。
- 31 安裝警告閃光燈的電源開關，從後面連接插接器。

注意

在警告燈電源開關上有一個標記，表示哪面朝上。

32 連接並且安裝暖風和通風控制面板。



E980A158

33 安裝 SID 和收音機單元的固定框。連接並且安裝 SID 單元及其可能配備的收音機部分。

34 重新裝回方向指示燈和擋風玻璃雨刷電源開關。

35 安裝上下方向盤蓋罩。