

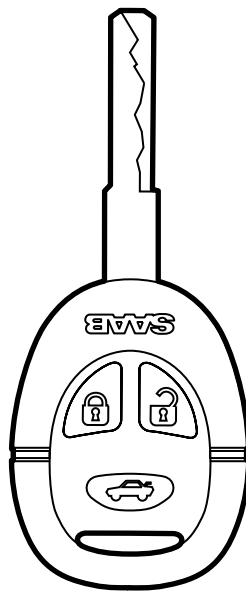


**MONTERINGSANVISNING · INSTALLATION INSTRUCTIONS
MONTAGEANLEITUNG · INSTRUCTIONS DE MONTAGE**

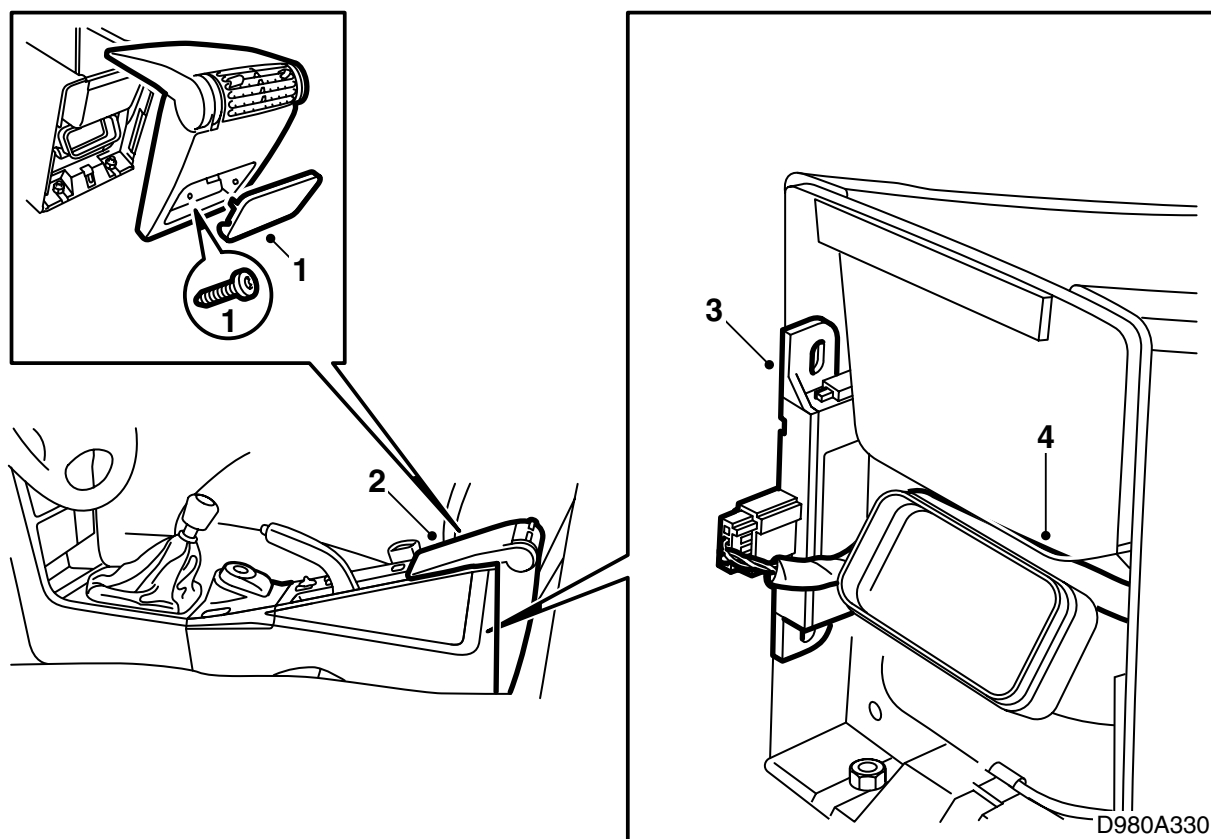
Saab 9-3, Saab 9-5

附整合式遙控器的車鑰匙

Accessories Part No.	Group	Date	Instruction Part No.	Replaces
400 128 906 400 128 898 400 128 914 400 133 419 400 133 427 400 133 435	8:31-02	Jun 04	52 65 632	53 65 632 Dec 00



D831D058

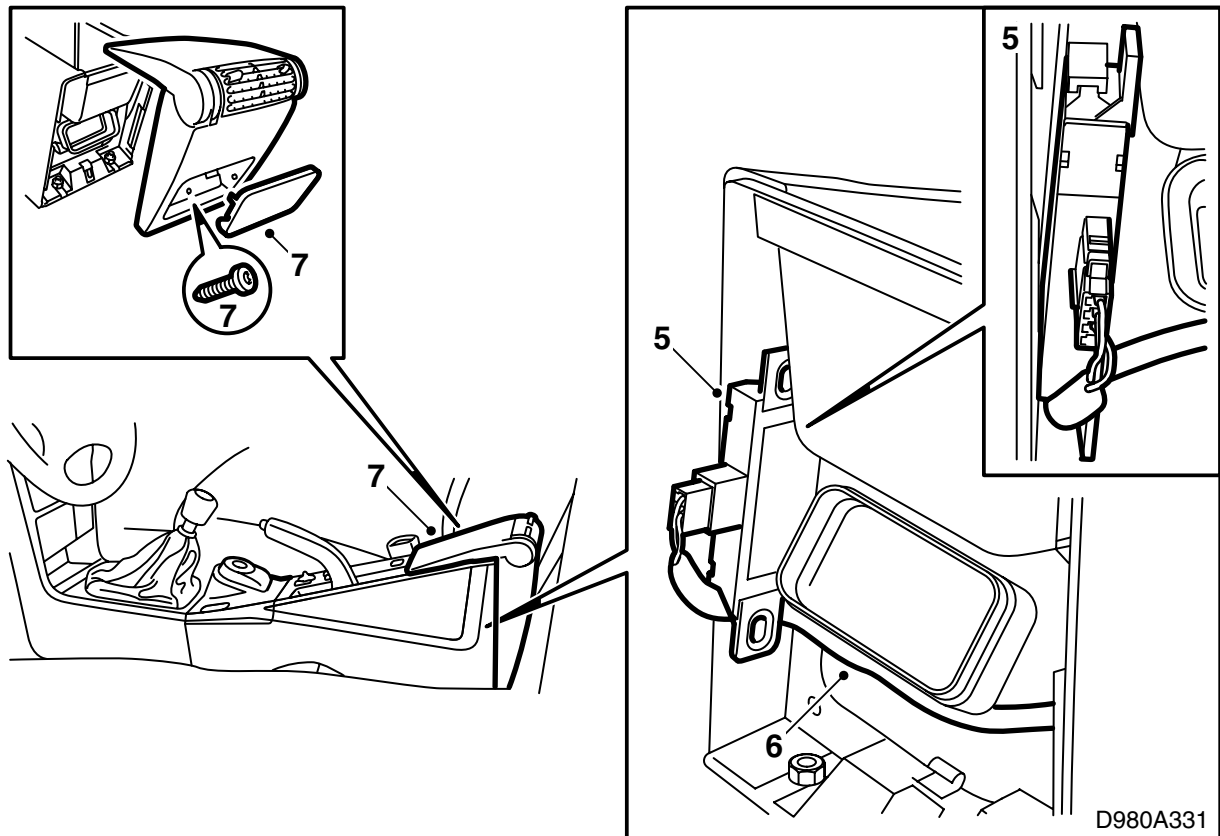


Saab 9-3

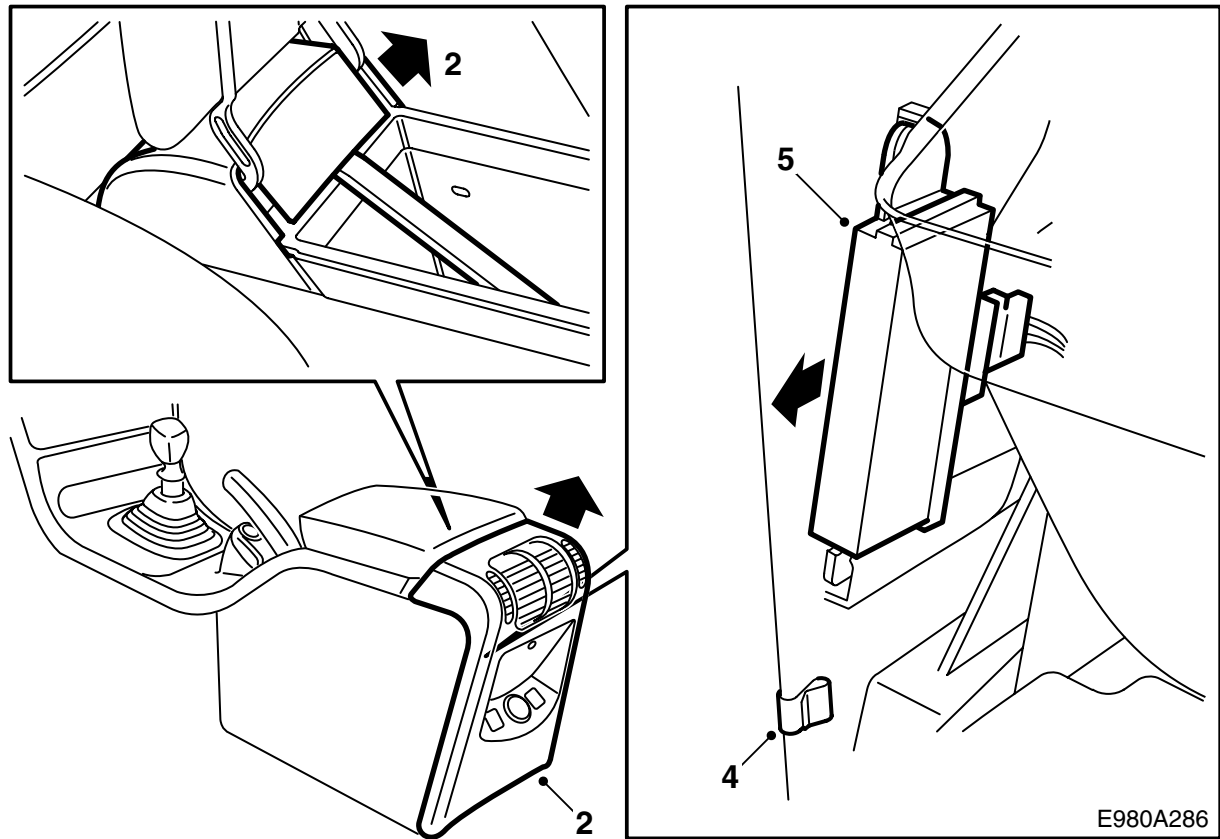
- 1 拆卸地板控制台後緣的蓋板或煙灰缸，拆卸固定地板控制台後部的螺絲。
- 2 提開後部。
- 3 從地板控制台中抽出接收器單元。
- 4 拆卸將接收器單元的線束固定至風道上端的膠布條。

重要事項

爲了夠到前面的膠布條，必須將車窗升降機的開關總成向上提。

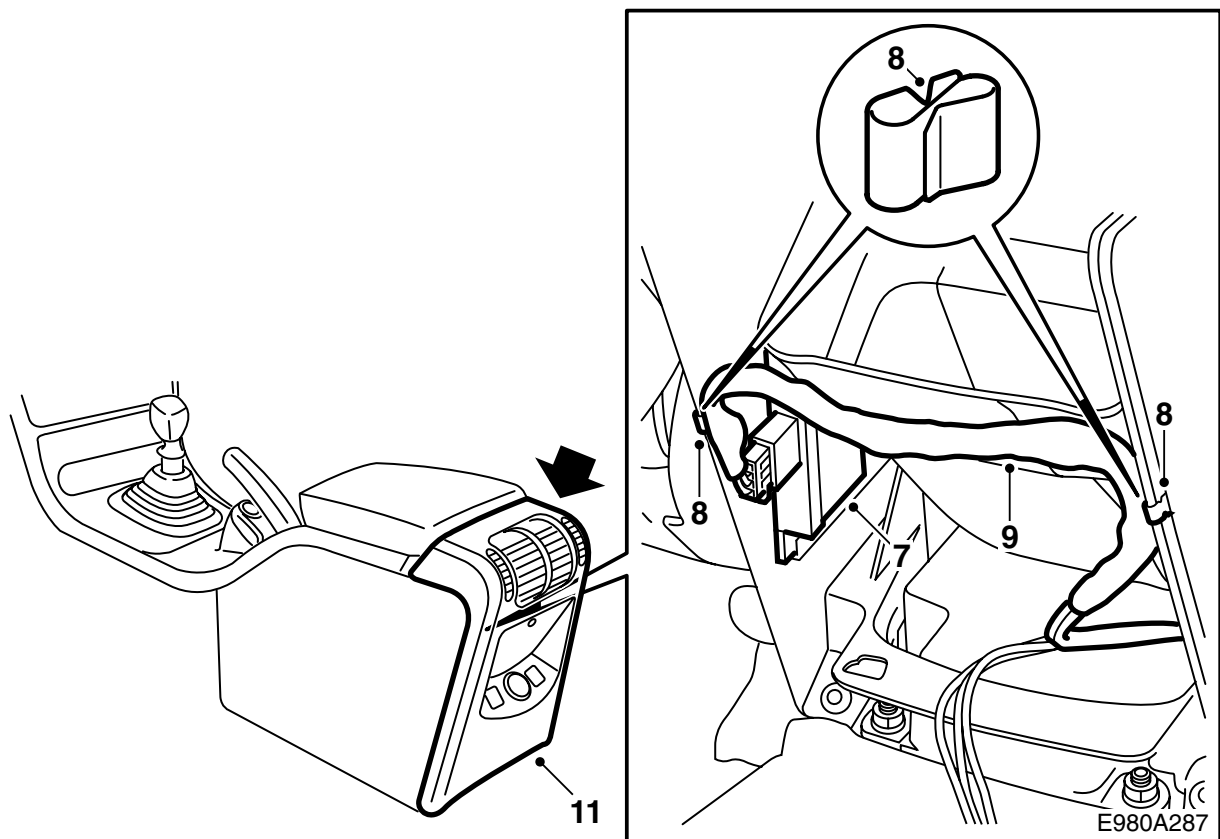


- 5 使接收器單元的線束佈設在風道下面，轉動接收器單元半圈，並且將其壓回上槽，不過位置處於下槽的左邊。
- 6 將接收器單元的線束佈設在接收器單元之下，位置處於接收器單元固定耳和地板控制台壁之間。將線束固定至風道下端。
- 7 安裝地板控制台的後部和蓋板或煙灰缸。
- 8 連接故障檢測工具。
 - 選擇 TWICE
 - 選擇程式設定
 - 選擇讀入晶片接收器和遙控器
- 9 檢查遙控器功能。



Saab 9-5

- 1 掀起地板控制台的扶手。
- 2 拆卸地板控制台後部，方法是小心撬起前緣，這樣使鎖鉤脫開。向上提起地板控制台後部，並且向後翻折。
- 3 拆卸地板控制台後部的插頭。
- 4 拆卸地板控制台側壁可能裝有的卡夾。
- 5 從地板控制台的側壁上拉下鬆開接收器單元。



- 6 將接收器單元翻轉過來，使插頭指向汽車後部。
- 7 將接收器單元安裝在地板控制台側壁的缺口處。
- 8 在地板控制台的左側壁安裝一個卡夾，並且在右側壁同樣安裝一個。如果以前在左側壁上安裝有一個卡夾的話，新的卡夾應該安裝在原來卡夾位置之上 35 mm 處。
- 9 將接收器單元的線束置於卡夾上，調整卡夾的位置，這樣使線束緊貼風道開口的下緣。

13 連接故障檢測工具。

- 選擇 TWICE
- 選擇程式設定
- 選擇讀入晶片接收器和遙控器

14 檢查遙控器功能。

重要事項

視需要必須盡量拆除纏繞線束的膠布，這樣使線束分線伸展得足夠長，以便使線束能夠正確固定。另外必須調整線束，使得能夠安裝地板控制台的後部，而線束不會從卡夾上脫開。圍繞線束安裝新的膠布。

- 10 連接地板控制台後部的插頭。
- 11 安裝地板控制台後部，方法是將下銷插入孔中，小心壓下前緣，這樣使鎖鉤鎖緊。
- 12 摺下地板控制台的扶手。