

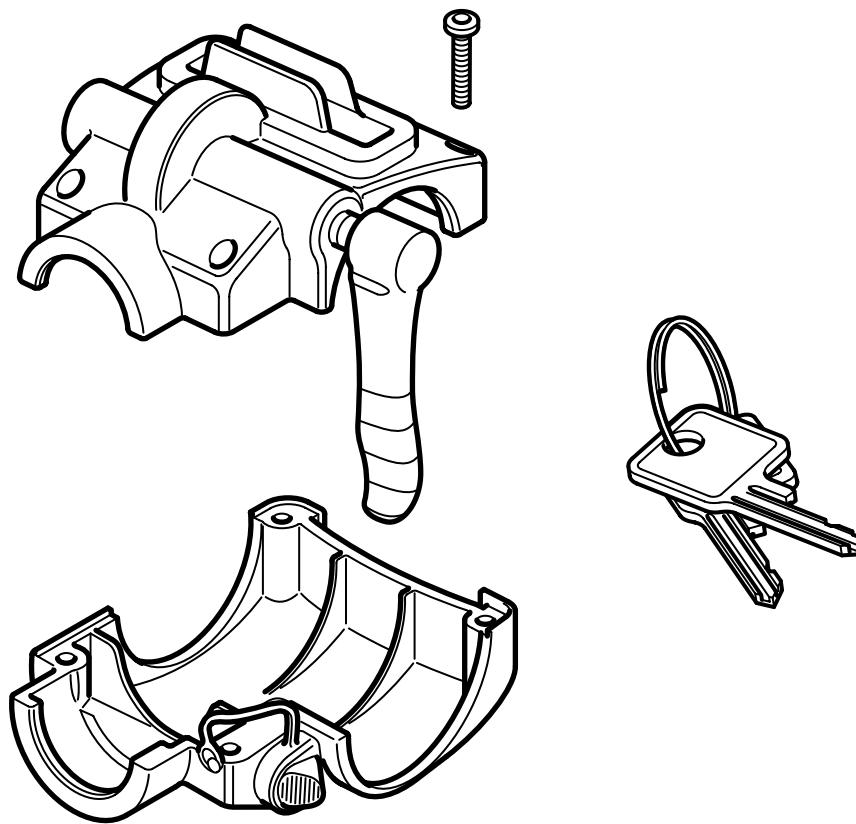


**MONTERINGSANVISNING · INSTALLATION INSTRUCTIONS  
MONTAGEANLEITUNG · INSTRUCTIONS DE MONTAGE**

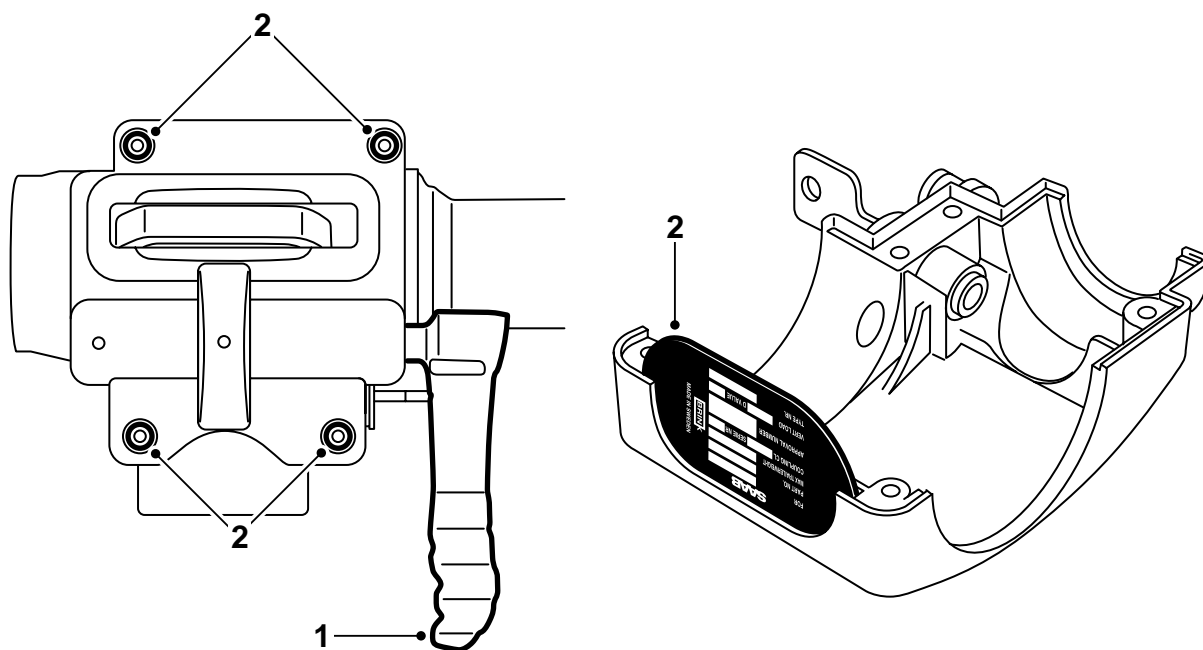
**Saab 900 M94-, Saab 9-3, Saab 9-5**

附加資料頁，可拆卸式掛車鉤零備件套件

Accessories Part No.	Group	Date	Instruction Part No.	Replaces
400 129 102	8:60-37	Aug 00	86 97 500	

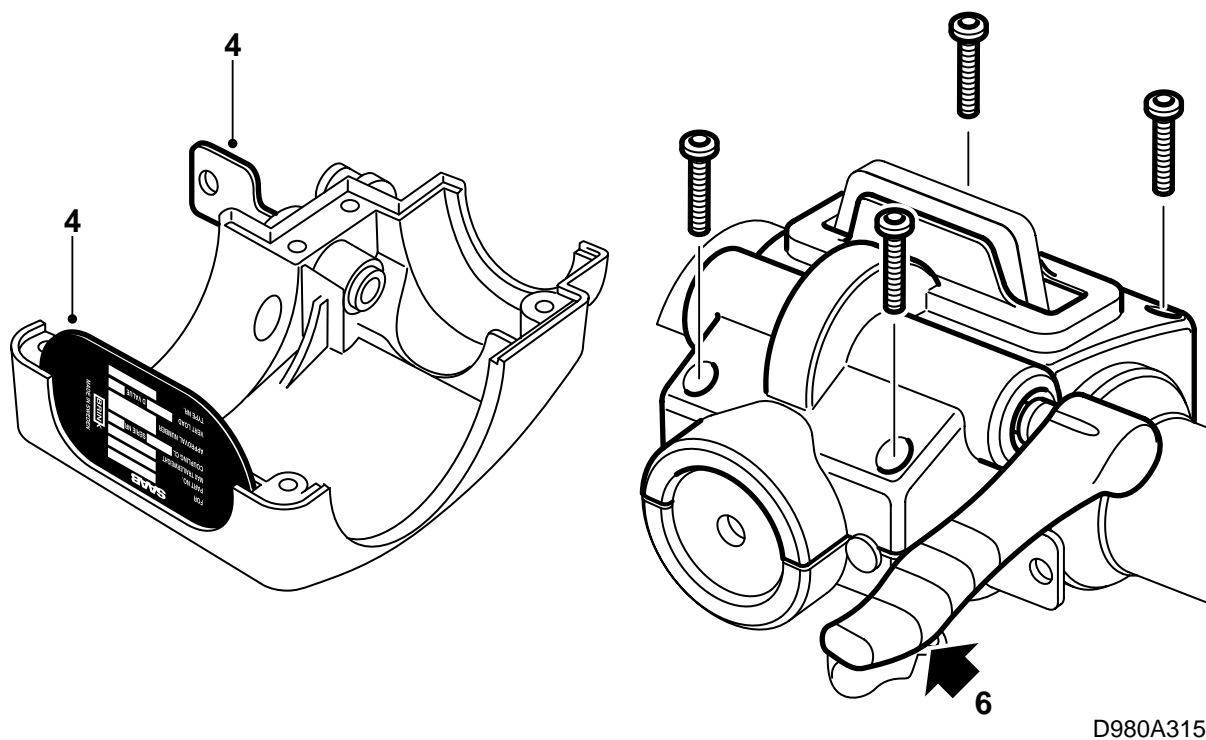


D980A313



D980A314

- 1 檢查球單元是否處於開鎖狀態，手柄處於水平位置。將球單元夾緊在一個台鉗上。
- 2 拆卸螺絲，分開蓋罩。收好型號銘牌。
- 3 使用軸承潤滑脂潤滑球單元鎖銷（零件號 16 - 30 20 476）。



- 4 在鎖中插入一把鑰匙，檢查是否處於開鎖位置，參見標籤。將型號銘牌置於缺口中。

### 重要事項

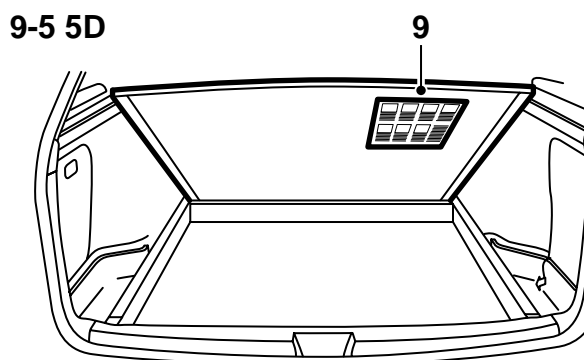
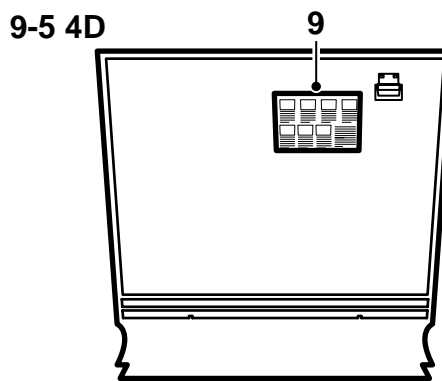
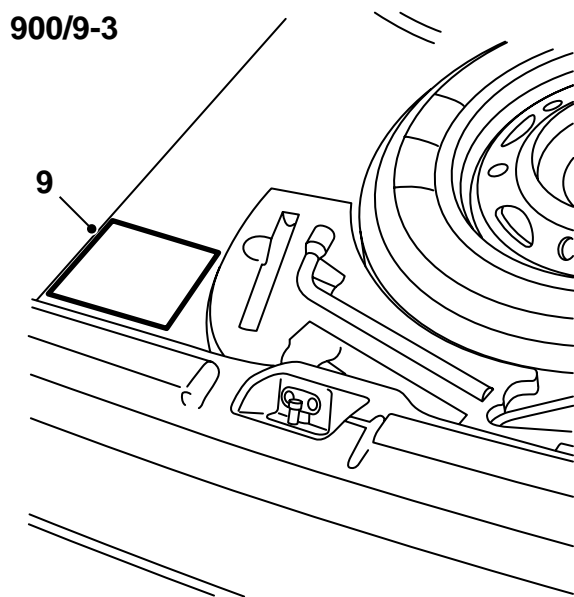
注意，型號銘牌應該置於正確孔眼中。

- 5 將蓋罩上部安裝在球單元上。  
6 裝入蓋罩的下部，同時使手柄處於垂直位置。

### 重要事項

手柄為彈簧加載式。

- 7 將蓋罩的兩部分合裝在一起。  
8 在汽車上檢查其功能。



D980A316

- 9 在下列地方貼上自貼式使用說明：
- 900/9-3：備用車輪凹殼左邊
  - 9-5 4 門車型：行李箱地板下面
  - 9-5 5 門車型：行李箱地板下面

### 新的操作方式

只有在球單元安裝正確並且處於鎖定位置情況下，鑰匙才能從鎖上拔出。