

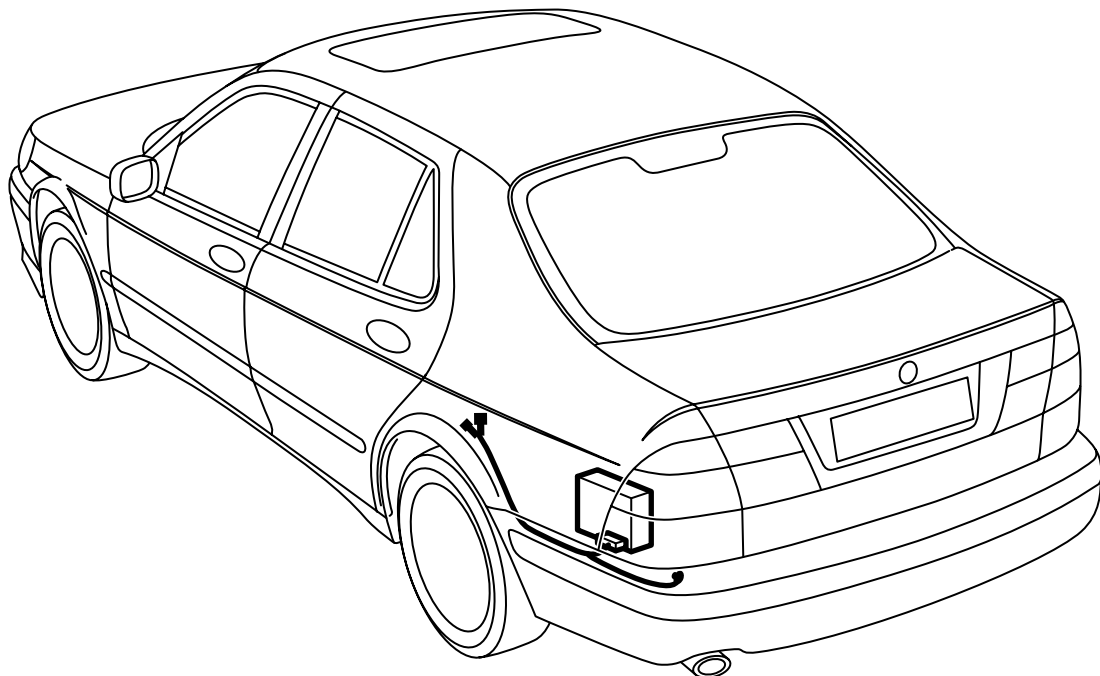


**MONTERINGSANVISNING · INSTALLATION INSTRUCTIONS
MONTAGEANLEITUNG · INSTRUCTIONS DE MONTAGE**

Saab 9-5

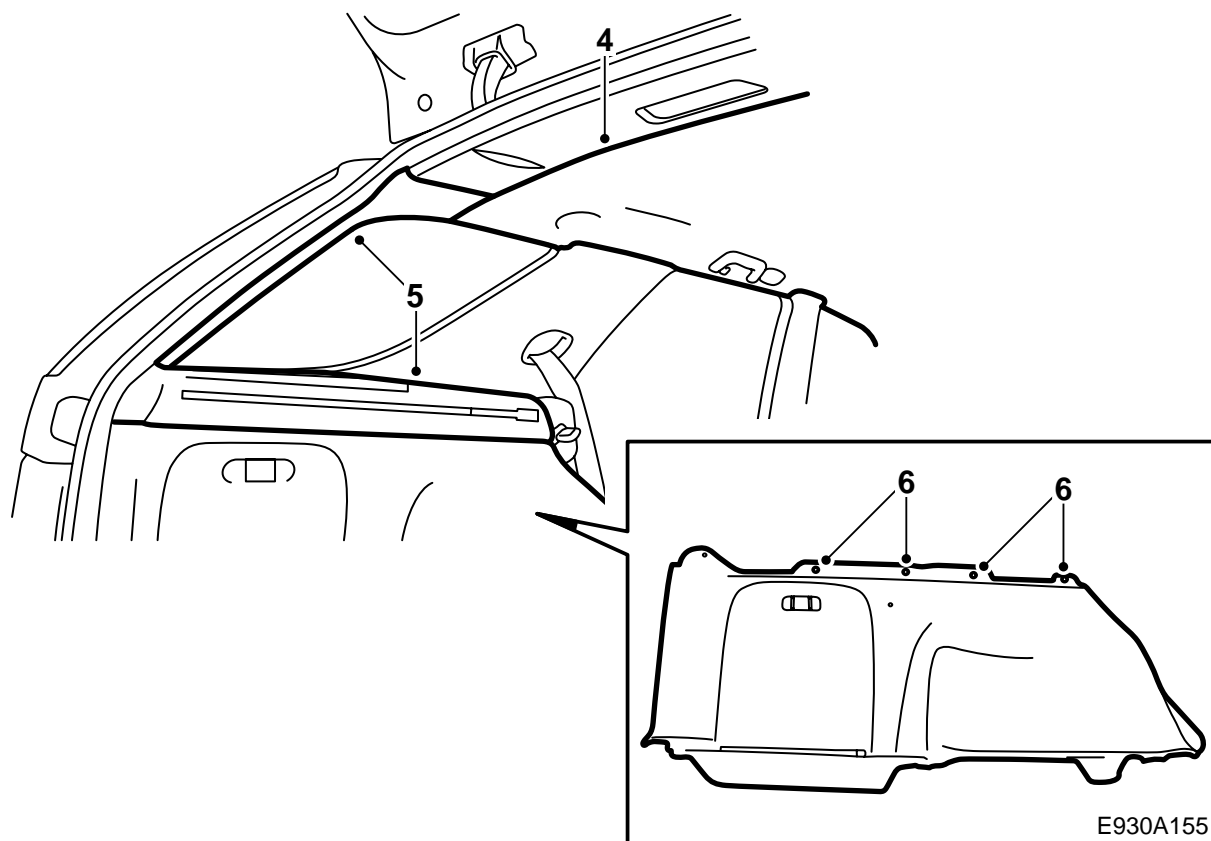
線束，CD 換片機

Accessories Part No.	Group	Date	Instruction Part No.	Replaces
400 129 243	9:36-18	May 00	86 97 567	

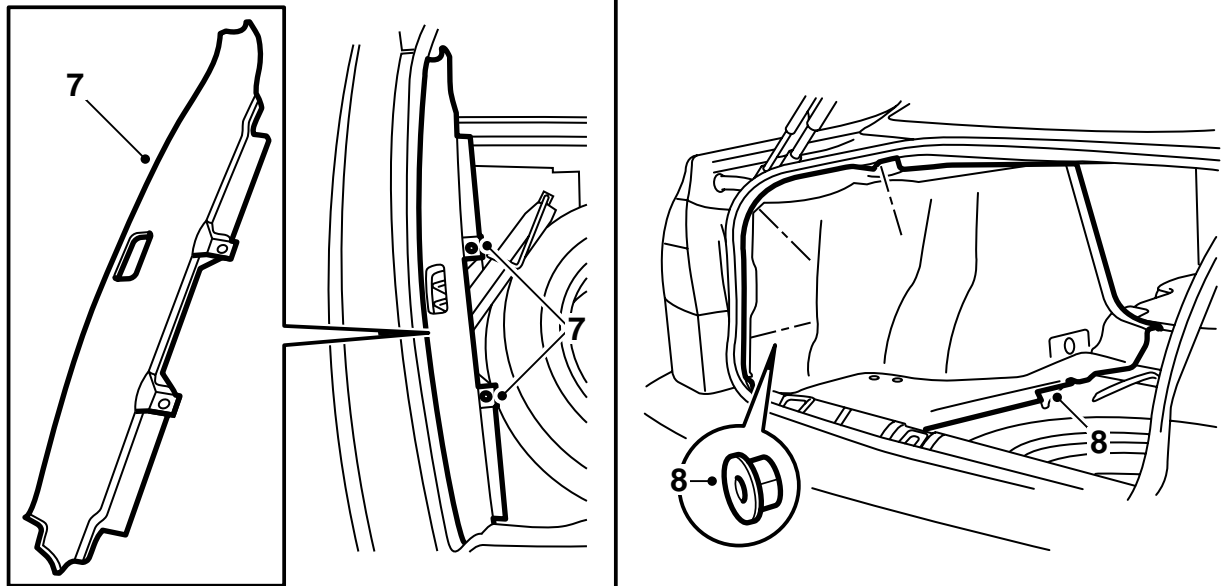


E930A154

- 1 線束
- 2 導線箍 (3)

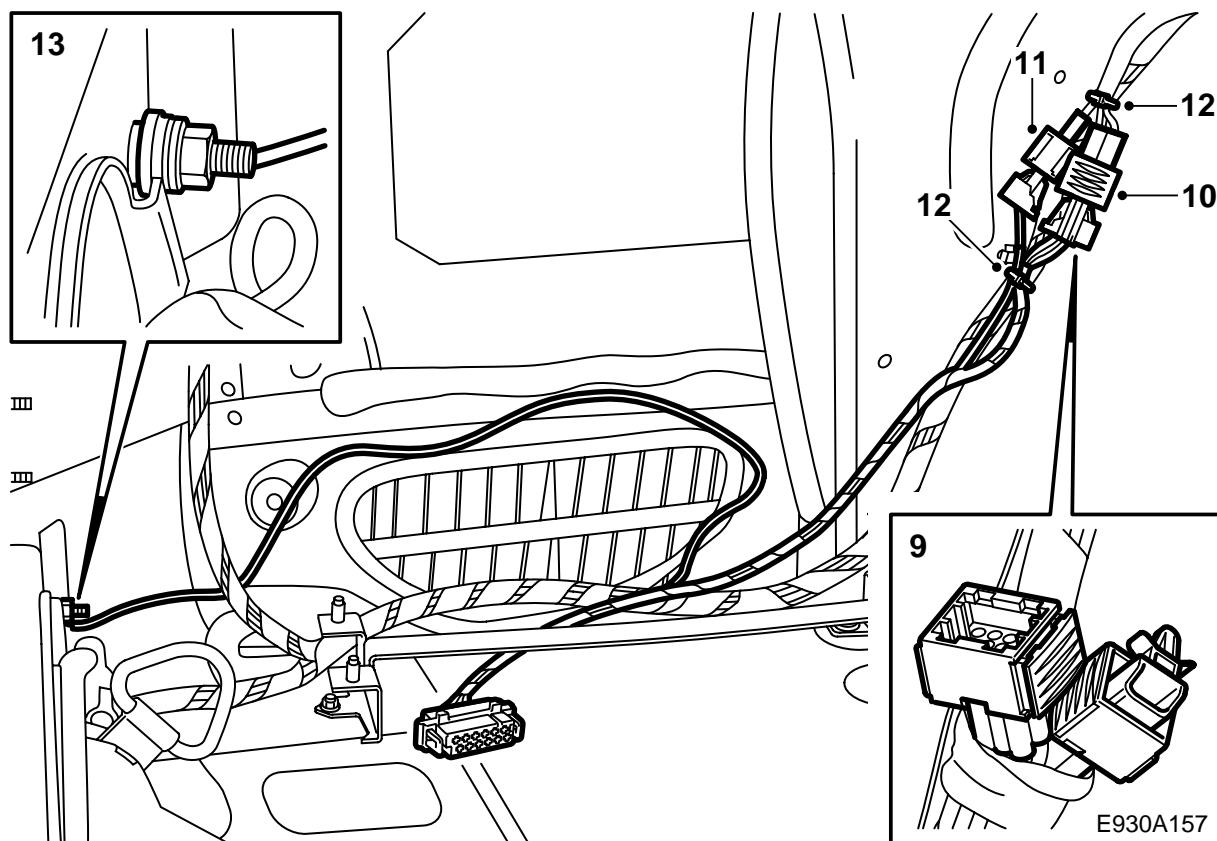


- 1 **5門式**：折倒後座的左靠背，拆卸介於左後車門和靠背之間的蓋板。
- 2 **5門式**：提出遮掩板。
- 3 **5門式**：拆卸地板上左置物箱。
- 4 **5門式**：拆卸後車頂蓋板，鬆開照明燈接頭。
- 5 **5門式**：拆卸左D柱飾板，拆卸遮掩板的左支撐(3個螺絲)。
- 6 **5門式**：拆卸左側蒙面上緣的四個螺絲，提出左側蒙面。

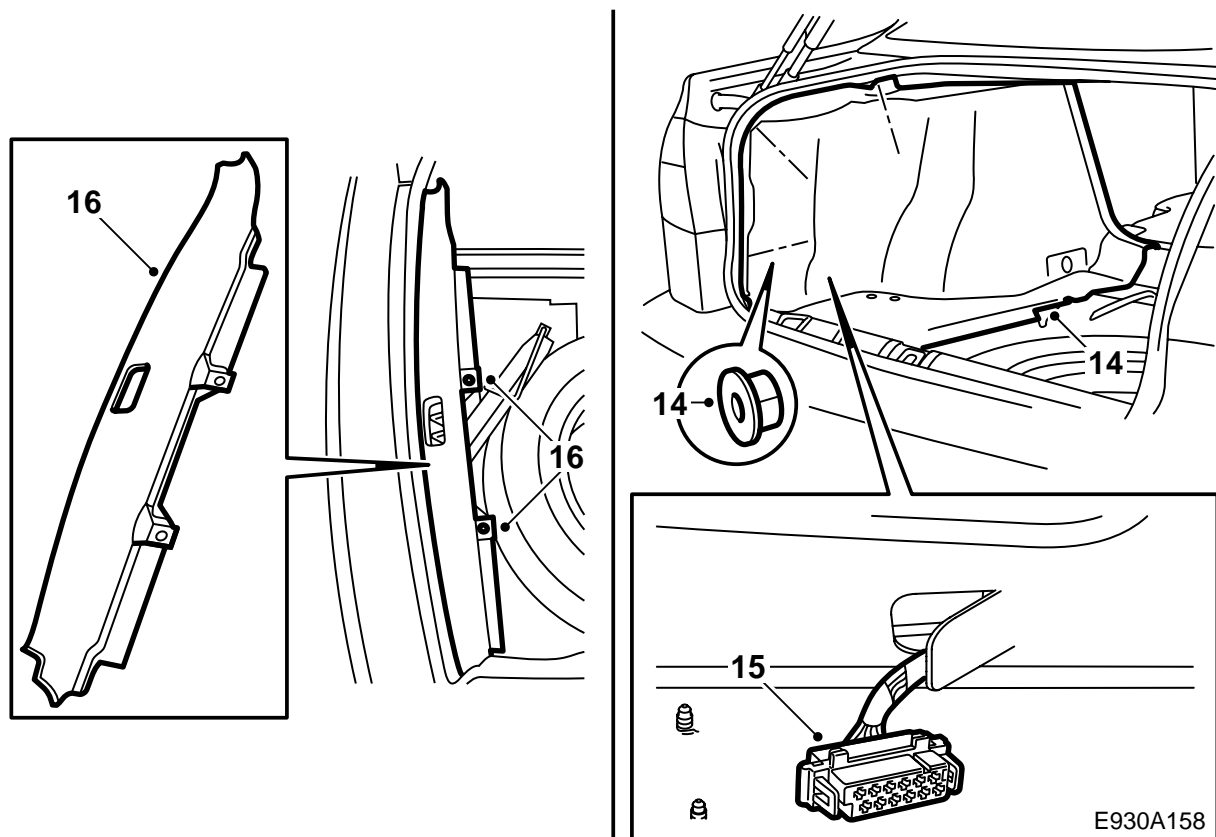


E930A156

- 7 **4門式**：拆卸至行李廂空間的護檻板。
- 8 **4門式**：鬆開並且折出行李廂空間的左側蒙面。



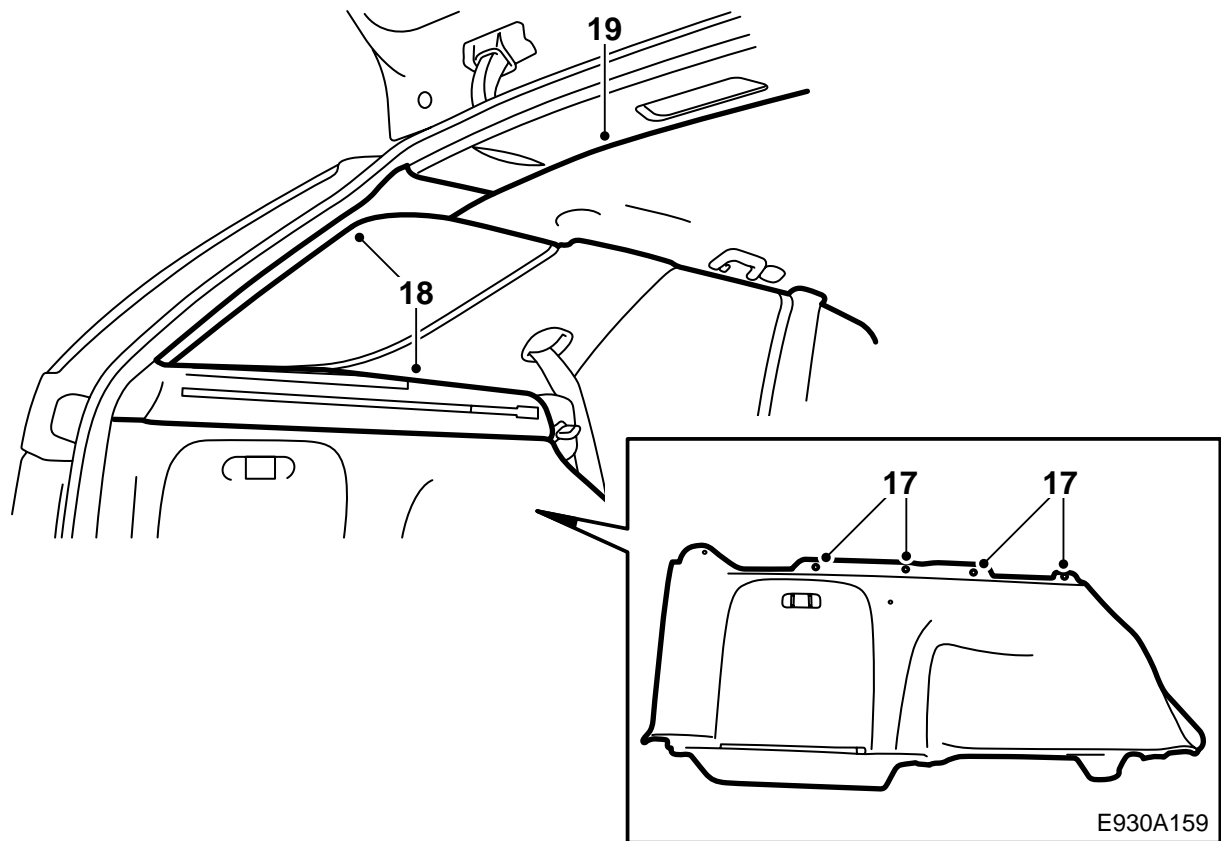
- 9 找到電路插頭，拆卸上面的膠布。
- 10 連接CD換片機線束的6接腳接頭至汽車的6接腳插頭。
- 11 連接CD換片機線束的2接腳插頭至汽車的2接腳插接器。
- 12 通過在接頭兩端固定導線箍，綁緊插接器和插頭。
- 13 將CD換片機線束的搭鐵線連接至接地點G3。



14 **4門式**：裝入並且固定行李廂左側的側蒙面。

15 **4門式**：通過側蒙面上的孔眼，拉出⊙換片機線束。

16 **4門式**：安裝行李廂空間的護檻板。



- 17 **5門式**：裝入側蒙面，安裝側蒙面上緣的四個螺絲。
- 18 **5門式**：重新裝回遮掩板支撐(3個螺絲)和D柱飾板。
- 19 **5門式**：壓緊車頂蓋板。
- 20 **5門式**：安裝地板置物箱。
- 21 **5門式**：提入遮掩板。
- 22 **5門式**：安裝左後車門和靠背之間的蓋板，並且折回後座靠背。