

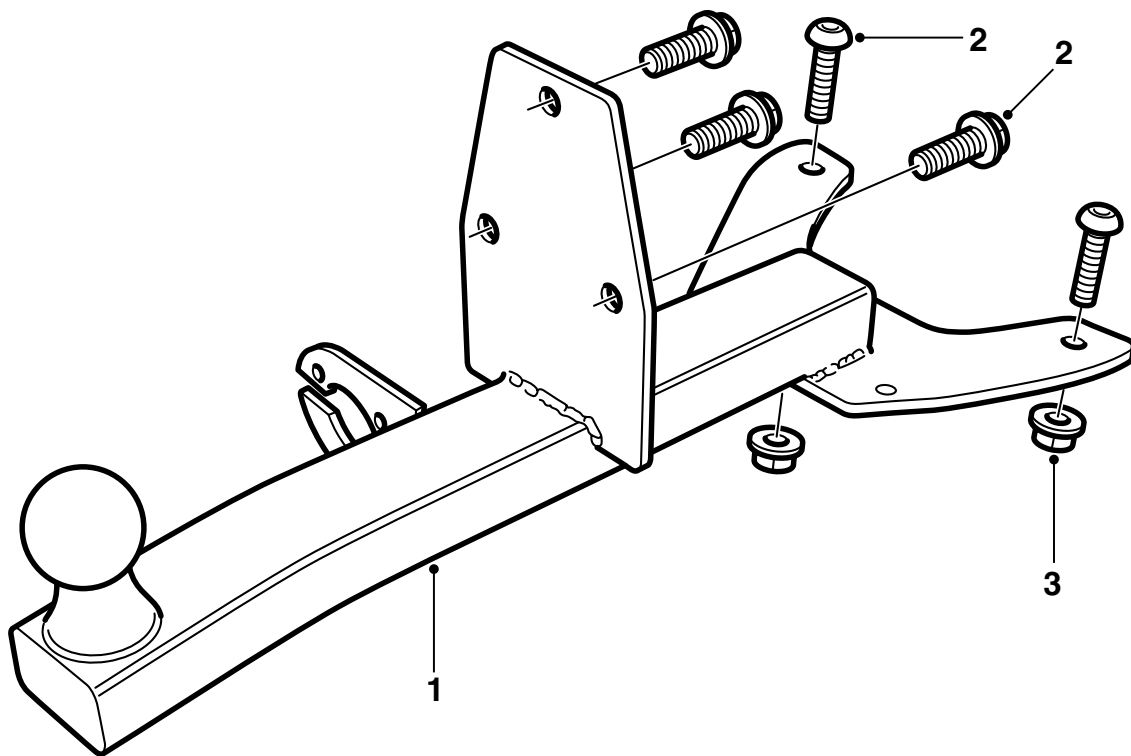


MONTERINGSANVISNING · INSTALLATION INSTRUCTIONS  
MONTAGEANLEITUNG · INSTRUCTIONS DE MONTAGE

## Saab 900 M94- , 9-3

固定式拖車鉤

Accessories Part No.	Group	Date	Instruction Part No.	Replaces
400 129 441	8:60-36	Jun 01	86 97 641	86 97 641 Dec 00



D980A006

- 1 拖車鉤裝置
- 2 螺栓
- 3 螺母
- 4 模具，Saab 9-3

拖車鉤裝置型號銘牌上標有 Saab 零件號 86 97 633。

### **注意**

隨時檢查所在國家有關安裝拖車鉤的法律要求和規定。確保遵守執行。

拖車鉤裝置符合 94/20/EEC 標準。

### **最大允許掛車重量：**

有煞車掛車：1600 公斤

無煞車掛車：50% 牽引車輛全裝備重，但最多 750 公斤 (1650 磅)。

**最大允許球壓力：** 75 公斤

**總重：** 6.9 公斤

---

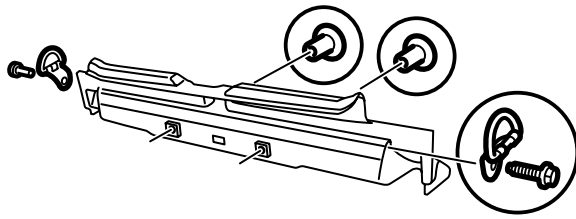
### **重要事項**

安裝拖車鉤之後應該對汽車進行車檢，並且車檢時出示此安裝說明書。

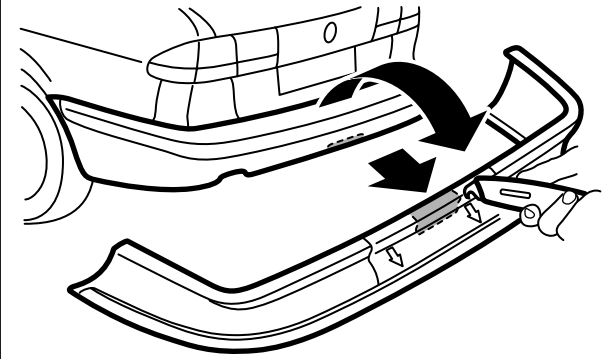
---

安裝和連接拖車鉤電路只能按照與線束隨附的說明書操作。

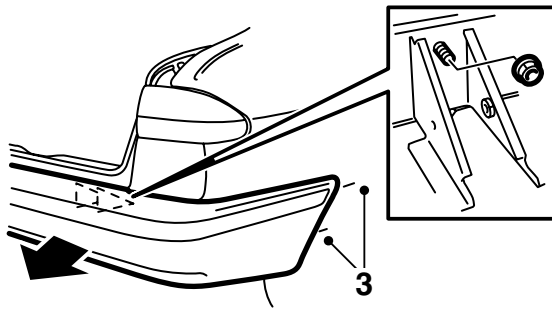
2



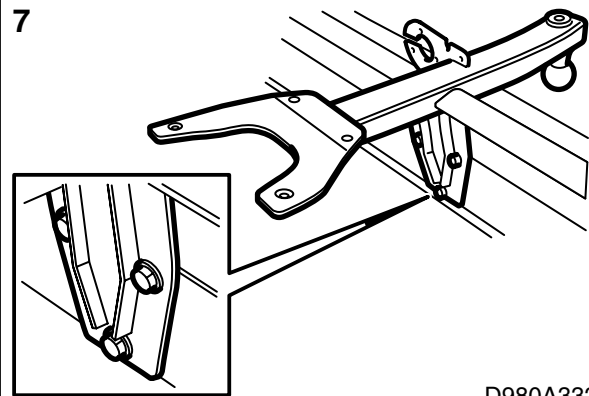
6



3



7



D980A332

- 1 將備用車輪和泡沫塑膠固定塊和工具套件提出備用車輪置放空間。
- 2 拆卸行李廂內的後行李固定錨眼，拆卸護檻板。
- 3 拆卸後保險槓。  
**9-3 Aero M01-:** 拆卸後車輪拱罩後 / 下緣的塑膠延長件。
- 4 剪下模具。

- 7 卸下一個保險槓槽軌孔眼中安裝的螺栓，安裝拖車鉤裝置至保險槓。檢查拖車鉤上螺栓之上的線條是否與保險槓槽軌平行。

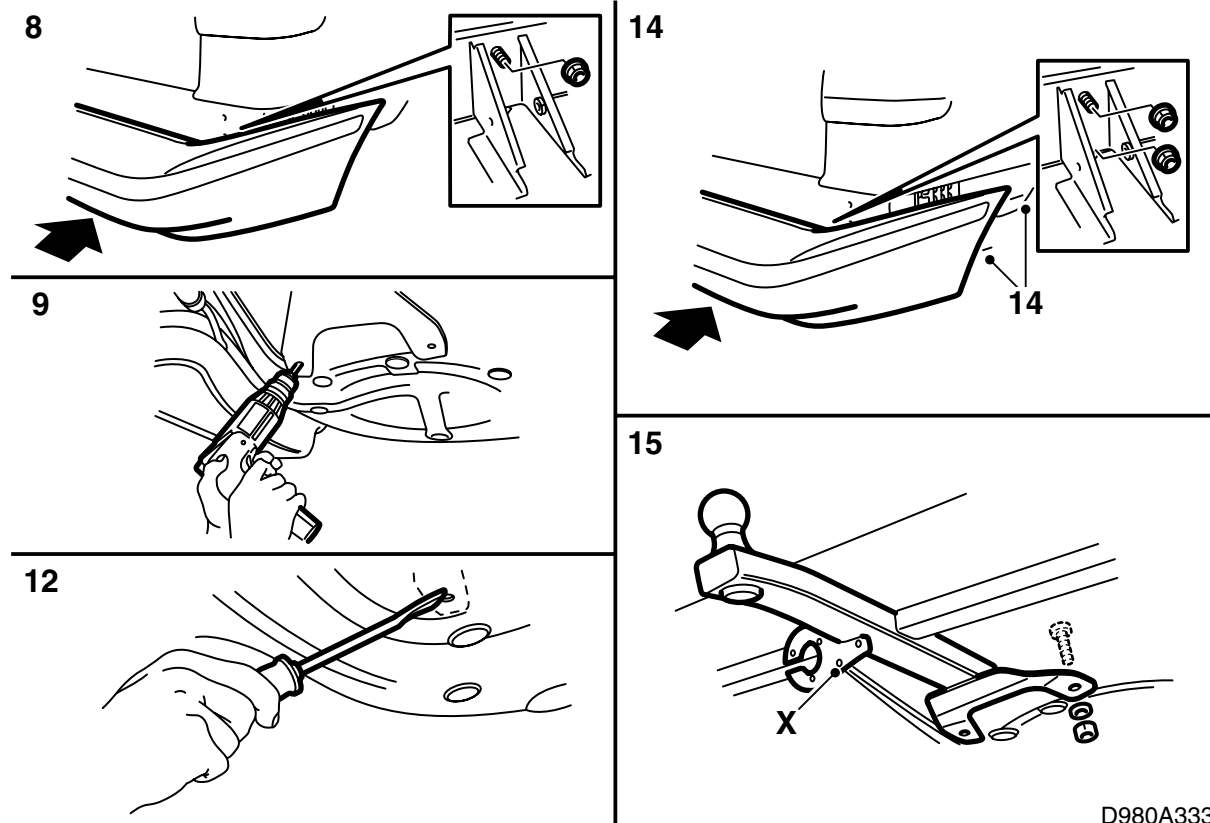
**擰緊扭力 40 牛頓米 (30 磅力英尺)。**

視需要修飾切割之處。

## 重要事項

根據當前的車型，適用不同的切割模具，例如 Saab 900 M94-98 或 Saab 9-3。就 Saab 9-3 而言，在配備或未配備後保險槓裙板的車型以及 9-3 Aero M01- 車型之間也有區別。

- 5 將模具貼住保險槓殼體邊緣 (900 M94-98, 9-3 未配備後保險槓裙板以及 9-3 Aero M01- 等車型) 或保險槓裙板邊緣 (9-3 配備後保險槓裙板)，模具中心線應該與保險槓的箭頭狀標記對齊，後者顯示保險槓的中央。使用雙面黏貼之膠布固定模具。
- 6 按照切割線切割 (也可以使用電動條鋸)。  
**9-3 配備後保險槓裙板:** 外殼體背後還有一塊，也必須按照模具鋸掉。



- 8 安裝保險槓的兩個上螺母。  
**擰緊扭力 40 牛頓米 (30 磅力英尺)。**
- 9 用拖車鉤裝置做模具，用一個 10 mm 鑽頭在備用車輪凹殼上鑽 2 個孔。在車底殼上做上拖車鉤外緣的標記。
- 10 拆卸保險槓。
- 11 為線束的過線套鑽孔，參見當前線束的安裝說明書。
- 12 在做標記的範圍內仔細刮乾淨車底殼。清除行李廂內所有的鑽屑。
- 13 打磨孔眼，去除殘屑和漆塊。使用 Teroson 的 Rengorare FL 清潔劑清潔乾淨。塗抹 Standox 1K Fullprimer 底漆。上面漆。在車底殼刮去的地方，上 Terotex HV 400 (零件號 30 15 930)。
- 14 用四個螺母安裝保險槓 (套件中有 2 個)。  
**擰緊扭力 40 牛頓米 (30 磅力英尺)。**  
擰緊車輪拱罩處可能鬆開的螺絲。  
**9-3 Aero M01-:** 安裝後車輪拱罩後 / 下緣的塑膠延長件。
- 15 安裝拖車鉤及其 2 個螺栓和 2 個螺母，通過備用車輪凹殼處的鑽孔。螺栓應該從行李廂內安裝。  
**擰緊扭力 50 牛頓米 (37 磅力英尺)。**

- 16 安裝護檻板和行李廂內的行李固定環。
- 17 將備用車輪和泡沫塑膠固定塊重新裝回備用車輪置放處。
- 18 將安裝說明書放入車內。

### 重要事項

如果需要檢查安裝情況，必須在螺栓塗抹稠厚防鏽劑密封之前進行檢查。

- 19 在拖車鉤裝置至車身的固定座周圍，塗抹 Teroson T102 Underseal 底封 (零件號 30 15 989)。

### X 掛車 / 旅行臥車安全鏈的固定孔眼

模具，Saab 900

**模具，Saab 9-3 (零件號 86 97 666)**

沿下表列出的適當輪廓線進行切割。

- A 未安裝保險槓裙板
- B 安裝保險槓裙板
- C Aero M01-