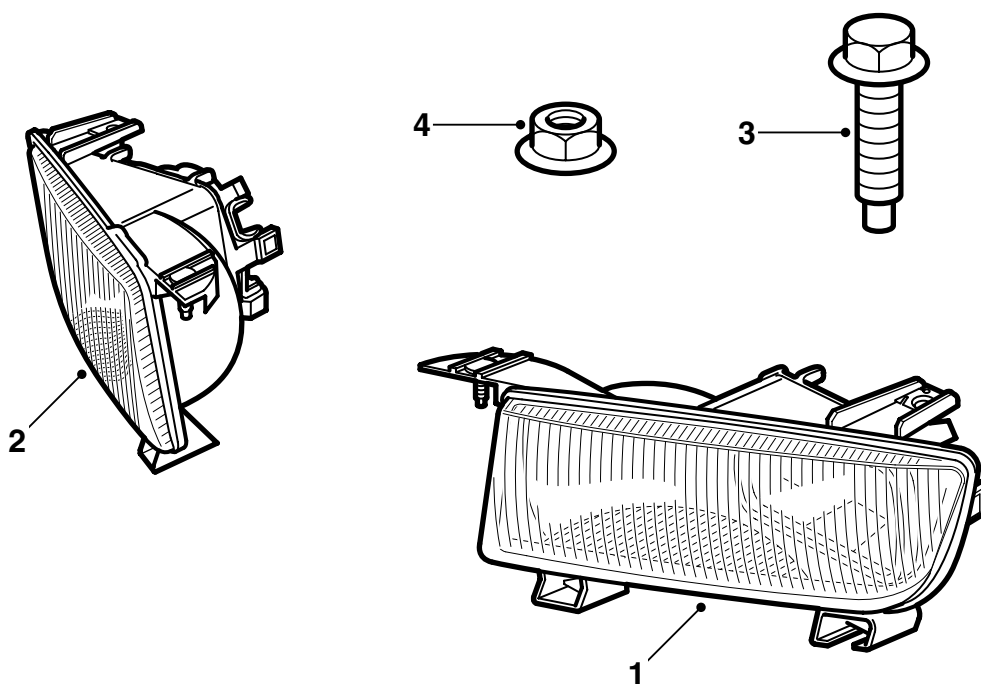




MONTERINGSANVISNING · INSTALLATION INSTRUCTIONS
MONTAGEANLEITUNG · INSTRUCTIONS DE MONTAGE

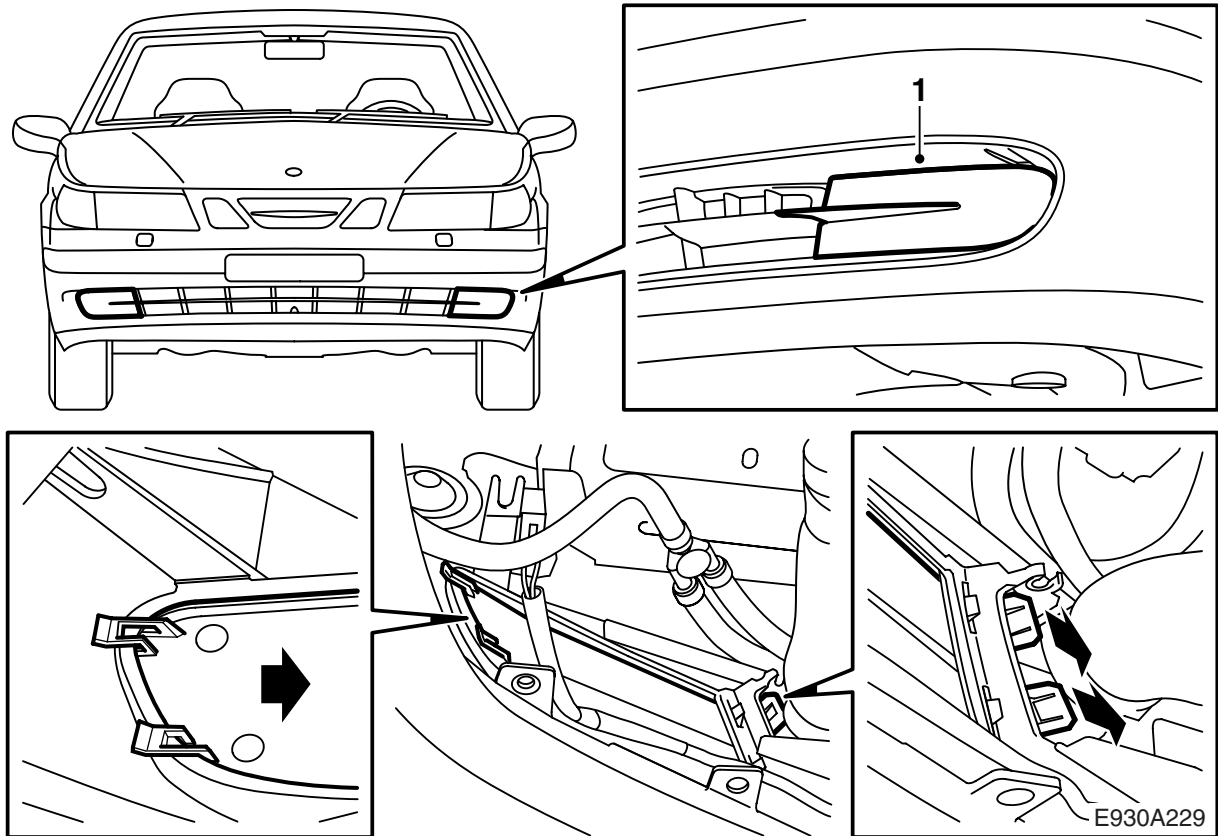
Saab 9-5 M02-
霧燈

Accessories Part No.	Group	Date	Instruction Part No.	Replaces
400 130 068	9:35-04	Apr 01	54 06 582	

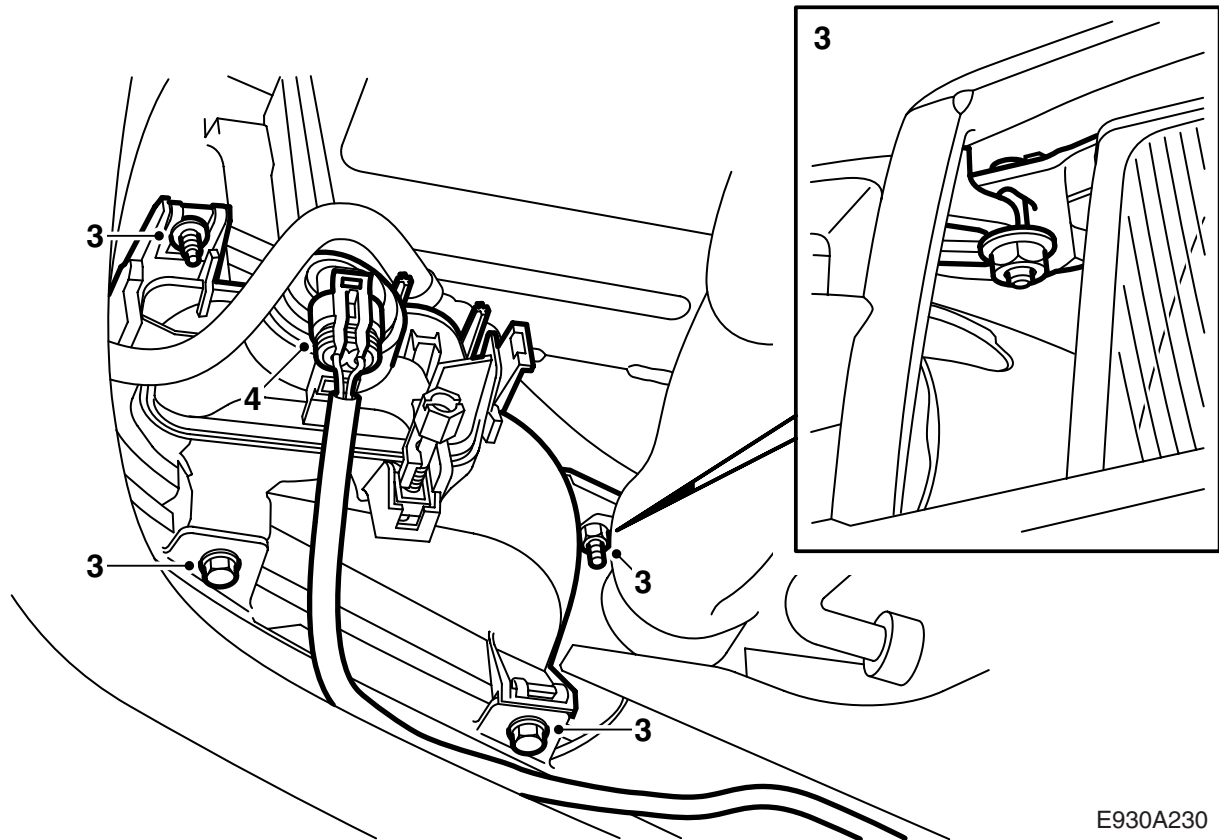


E930A228

- 1 左霧燈
- 2 右霧燈
- 3 螺栓 (6 枚)
- 4 螺母 (2 個)



- 1 拆卸保險槓下部的飾蓋，方法是壓入保險槓殼體背面的鎖掣，拉出飾蓋，將其向汽車中心位置移動。
- 2 在飾蓋處後面找到預先安裝的霧燈線束（具有紅 / 黑和黑色導線的 2 接腳插接器）。



E930A230

- 3 安裝霧燈，方法是擰緊下法蘭的具有卡扣式固定座的螺栓，並且安裝上緣的螺栓和螺母。
- 4 連接霧燈接頭。
- 5 調整霧燈的燈光，確保其不會使迎面車輛晃眼。
- 6 檢查霧燈的接通和斷開功能是否符合有關的交通法規要求。