

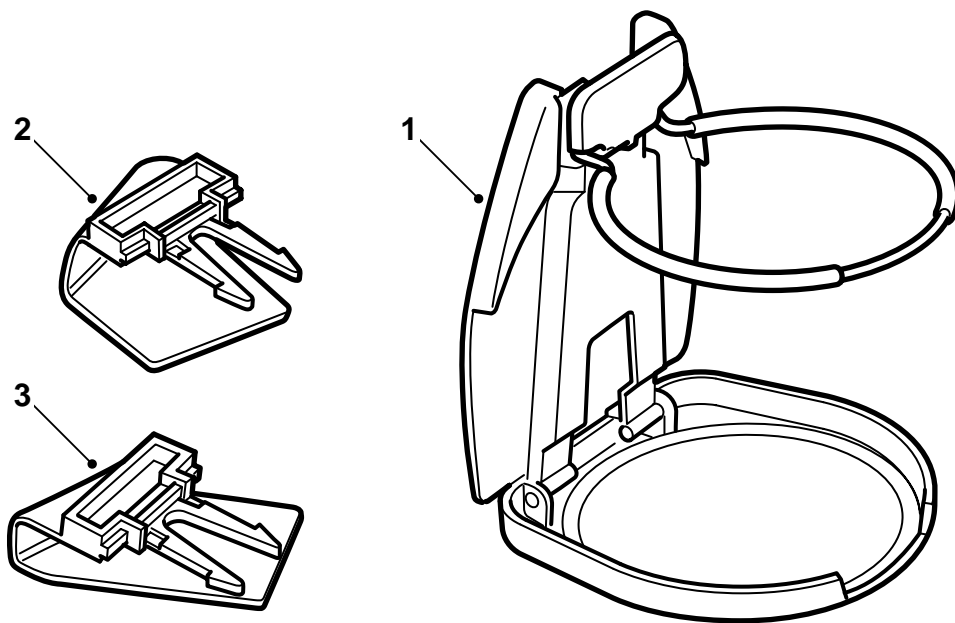


MONTERINGSANVISNING · INSTALLATION INSTRUCTIONS  
MONTAGEANLEITUNG · INSTRUCTIONS DE MONTAGE

## Saab 900 M94-, Saab 9-3

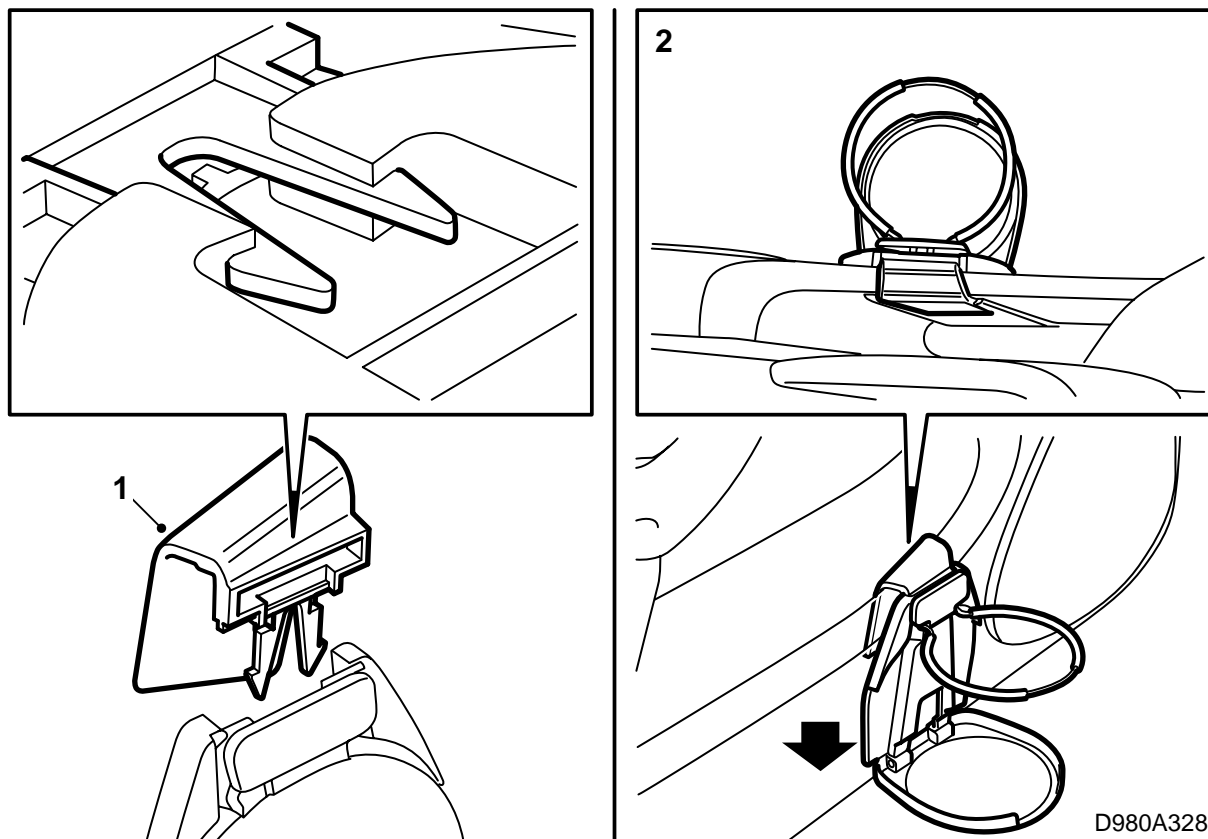
車門置物匣置杯架

Accessories Part No.	Group	Date	Instruction Part No.	Replaces
400 129 961 400 130 076	9:85-15	Nov 00	54 31 200	54 31 200 Oct 00



D980A327

- 1 置杯架
- 2 左固定件 (L)
- 3 右固定件 (R)

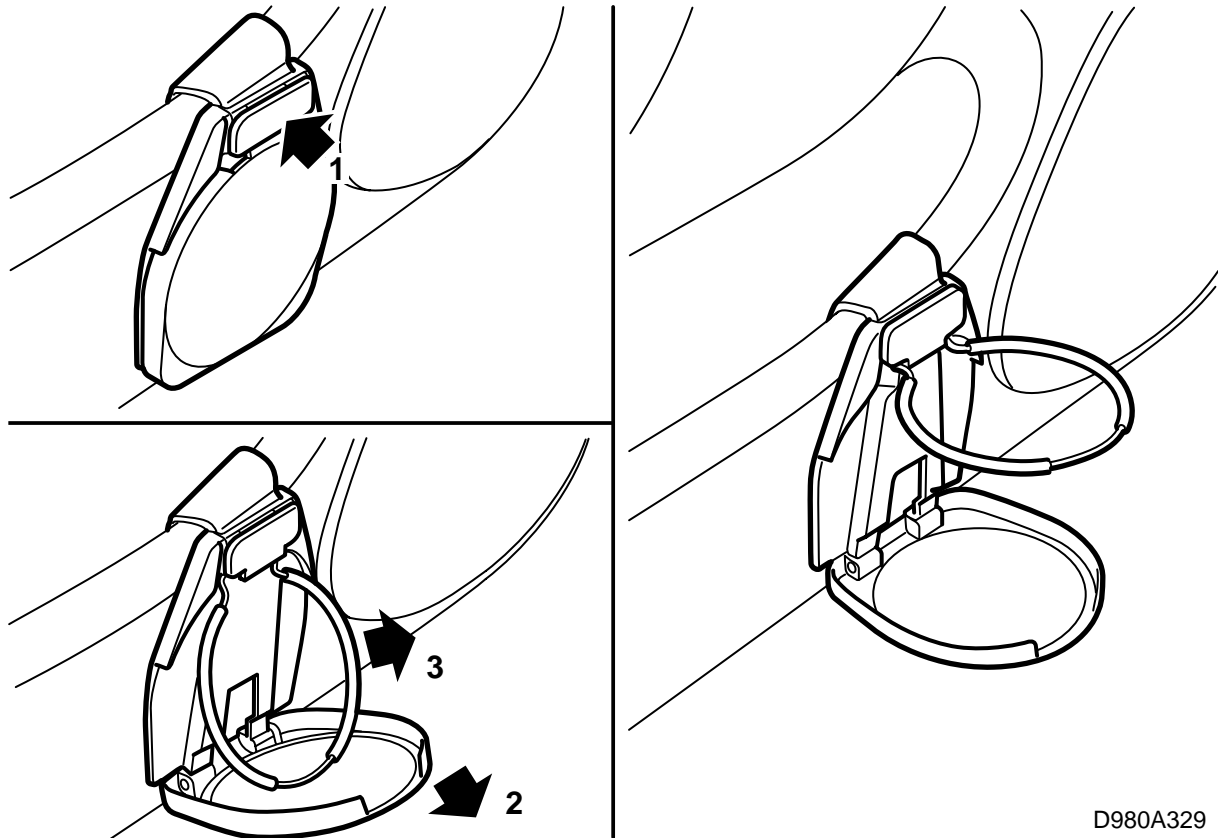


- 1 在選擇的一側安裝固定件，方法是壓入鎖鉤並且將固定件裝入置杯架槽。固定件上面標明L(左)或R(右)。
- 2 找到前車門蒙面之內車門置物匣中的槽位，將固定件裝入槽中。

### 重要事項

置杯架固定件必須恰好裝入車門置物匣的槽中，以便置杯架獲得正確位置。

拆卸固定件時，例如欲將置杯架安裝在汽車的另一側，必須將固定件的兩個鎖鉤向一起壓，同時將固定件拉脫置杯架。



D980A329

## 使用說明

### 折出置杯架

通過壓入鍵鈕(1)折出置杯架。於是置杯架底部折下(2)並且支撐圈翻上(3)。然後置杯架底部必須再稍微壓下，直至聽到“喀嚓”一聲響。

### 折入置杯架

置杯架折入的方法是，向下壓支撐圈，同時向上壓置杯架底部。必須將置杯架底部壓入直至由鍵鈕鎖住。