

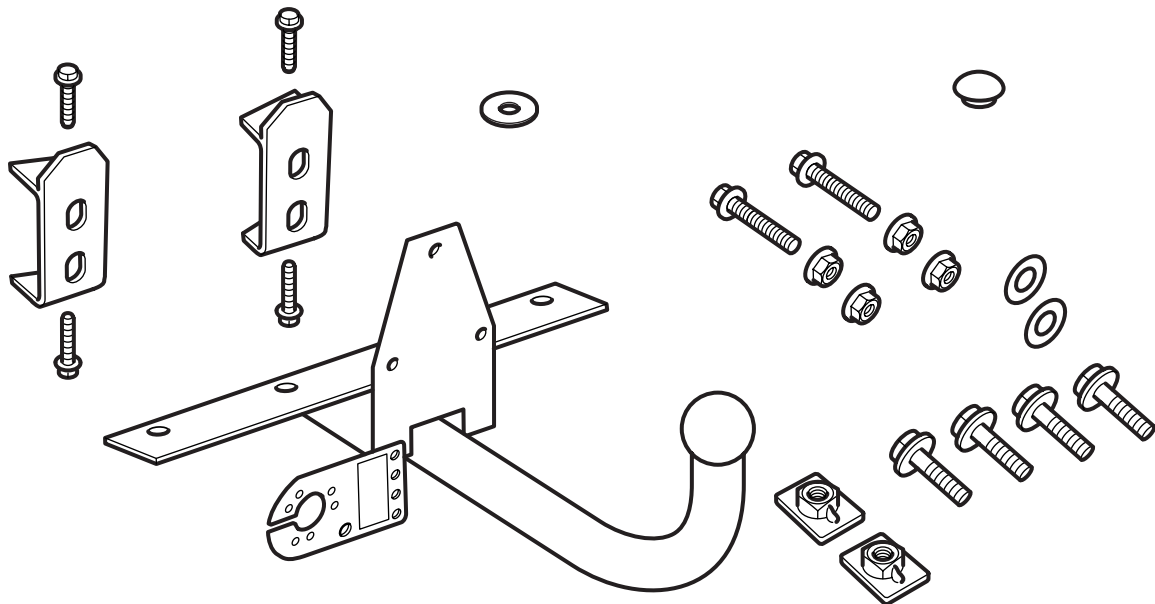


MONTERINGSANVISNING · INSTALLATION INSTRUCTIONS
MONTAGEANLEITUNG · INSTRUCTIONS DE MONTAGE

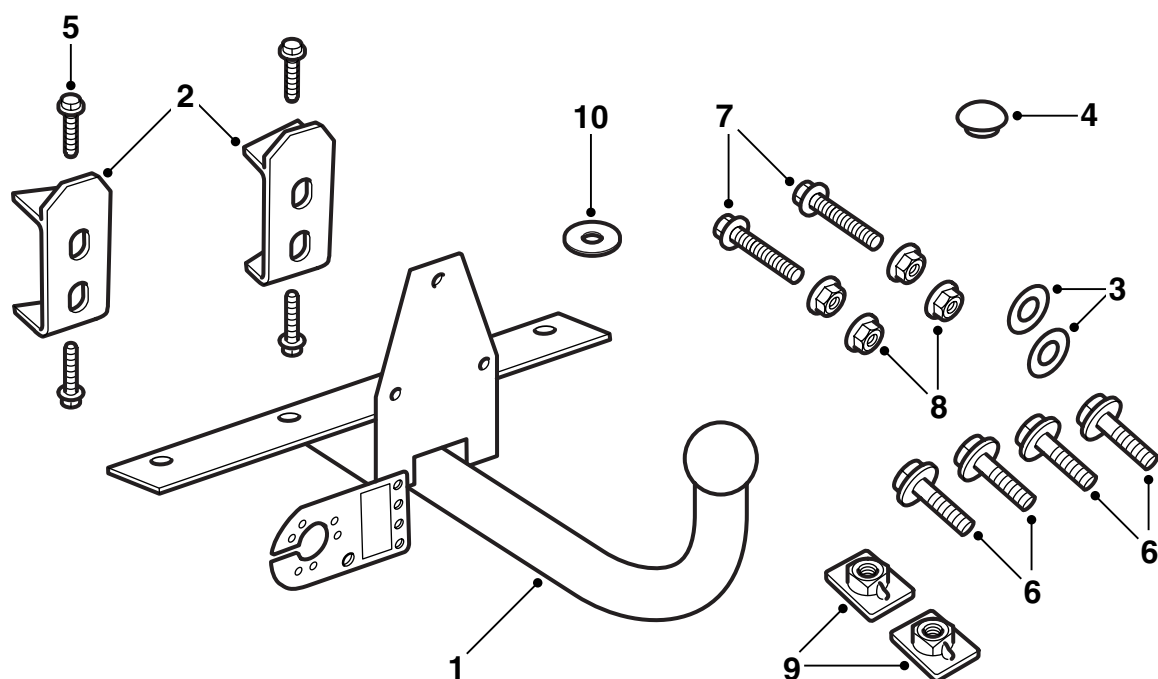
Saab 9-5 5 門車型

固定式拖車鉤

Accessories Part No.	Group	Date	Instruction Part No.	Replaces
400 130 324 400 130 332	8:60-41	Apr 01	86 98 086	



E980A297



E980A298

- 1 拖車鉤單元
- 2 加強件 (x2)
- 3 密封圈 (x2)
- 4 橡膠塞
- 5 Taptite 式螺絲 (x4)
- 6 螺絲，M10X30 (x7)
- 7 螺絲，M10X70 (x2)
- 8 螺母 (x4)
- 9 螺母板 (x2)
- 10 墊片 (x2)

400 130 324 (Saab 零件號 86 96 452) 適用於**未配備調平器**的汽車。

400 130 332 (Saab 零件號 86 96 460) 適用於**配備調平器**的汽車。

注意

隨時檢查所在國家有關安裝拖車鉤的法律要求和規定。確保遵守執行。

拖車鉤裝置符合 94/20/EEC 標準。

最大允許掛車重量：

有煞車掛車：1800 公斤

無煞車掛車：50% 牽引車輛全裝備重，但最多 750 公斤 (1650 磅)。

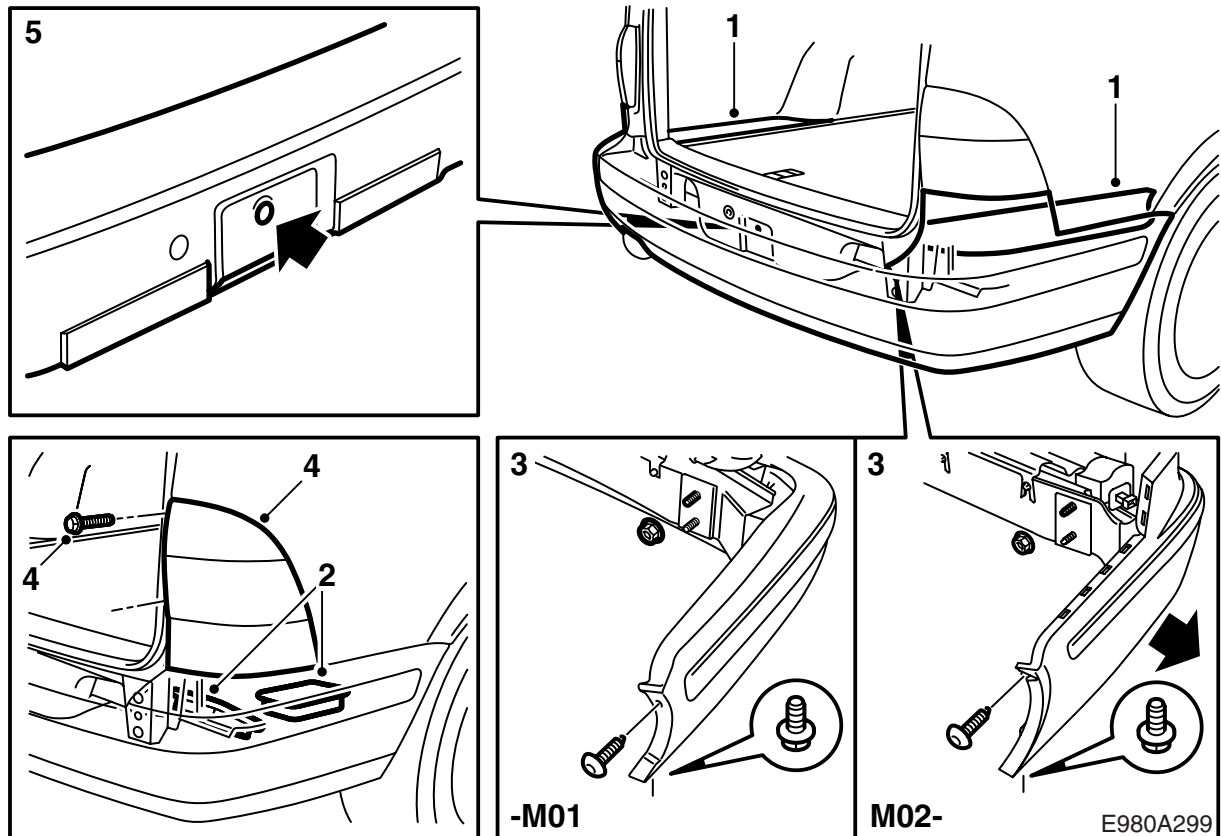
最大允許球壓力： 75 公斤

總重： 8.2 公斤

重要事項

安裝拖車鉤之後應該對汽車進行車檢，並且車檢時出示此安裝說明書。

安裝和連接拖車鉤電路只能按照與線束隨附的說明書操作。



- 1 鬆開行李廂地板外部。
- 2 提起置物箱，拉鬆車身後緣的泡沫材料塊（每邊 2 塊）。
- 3 -M01：拆卸保險槓，方法是拆卸車輪拱罩旁邊的螺栓和行李廂內的螺母。

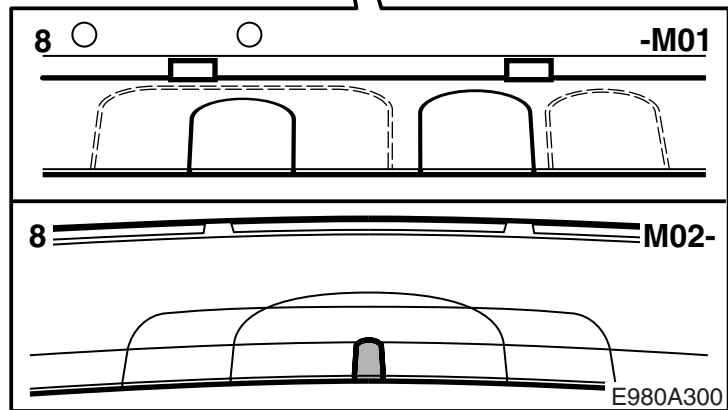
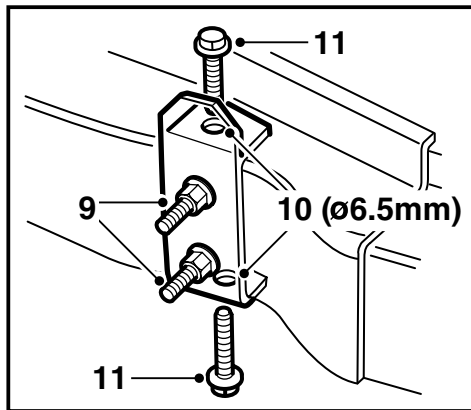
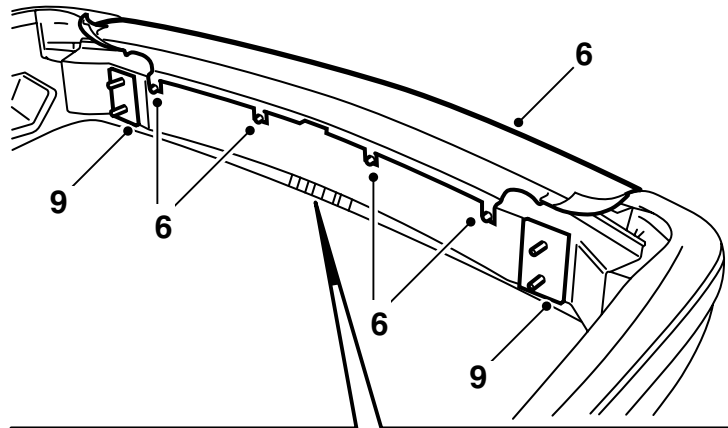
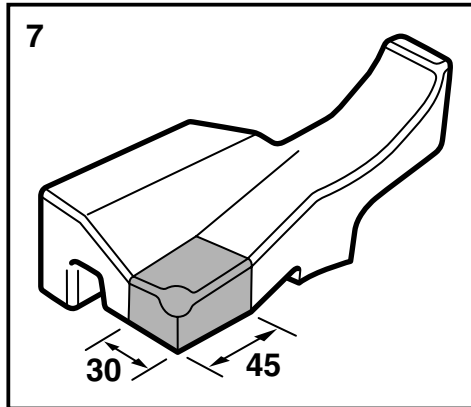
M02-：拆卸保險槓，方法是拆卸車輪拱罩旁邊的螺栓和行李廂內的螺母，並且向外拉保險槓的側構件。

配備 SPA 的汽車：拔下插接器。

重要事項

將保險槓置於一個乾淨和軟的東西上面。

- 4 -M01：拆卸尾燈，方法是螺絲上面的兩個飾蓋，鬆開螺絲，拉鬆尾燈前緣的固定件。
- 5 卸下千斤頂和拖曳鉤，並且安裝橡膠塞。



6 -M01: 略微鬆開保險槓殼體上部的螺絲，小心地將殼體上部拉出其速合鎖扣。

M02-: 略微鬆開保險槓殼體上部的螺絲，也鬆開保險槓密封條的角落部分，小心地將殼體上部拉出其速合鎖扣。

配備 SPA 的 M02-: 拆卸感知器的接頭。

7 拆卸保險槓殼體支撐，如圖所示切割左支撐，以同樣方式切割右支撐。

8 -M01: 通過使用一把帶鉤狀刀片的多用刀，在保險槓殼體上按照內標記切出拖車鉤的位置，按照標記切出線束的接線盒位置（也可使用電動條鋸）。另外也必須取下保險槓底端介於拖車鉤和接線盒切口之間剩下的凸塊。

重要事項

盡可能仔細切割或鋸割。因為樣子美觀非常重要。視需要用銼刀調整。

M02-: 通過使用一把帶鉤狀刀片的多用刀，按照標記在保險槓殼體上切出拖車鉤的位置（也可使用電動條鋸）。

重要事項

盡可能仔細切割或鋸割。因為樣子美觀非常重要。視需要用銼刀調整。

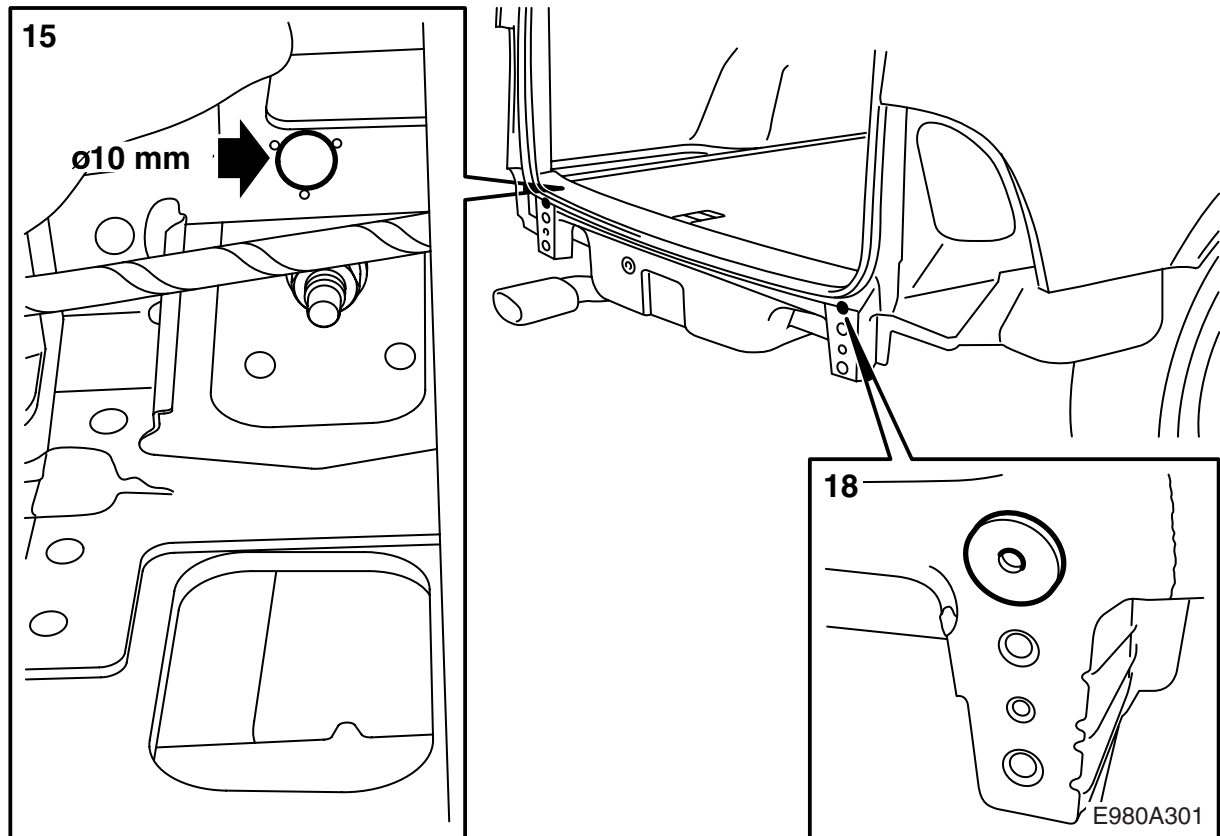
9 拆卸保險槓軌的間隔墊片，在原位上安裝加強件。擰緊保險槓的四個固定螺母，這樣加強件能夠被固定。

10 用一個 6.5 mm 的鑽頭在保險槓軌上鑽四個孔。清除保險槓軌上的鑽屑。

11 安裝 Taptite 式螺絲（自己攻絲）。

擰緊扭力 25 牛頓米（20 磅力英尺）。

12 拆卸螺母，裝入保險槓殼體支撐。

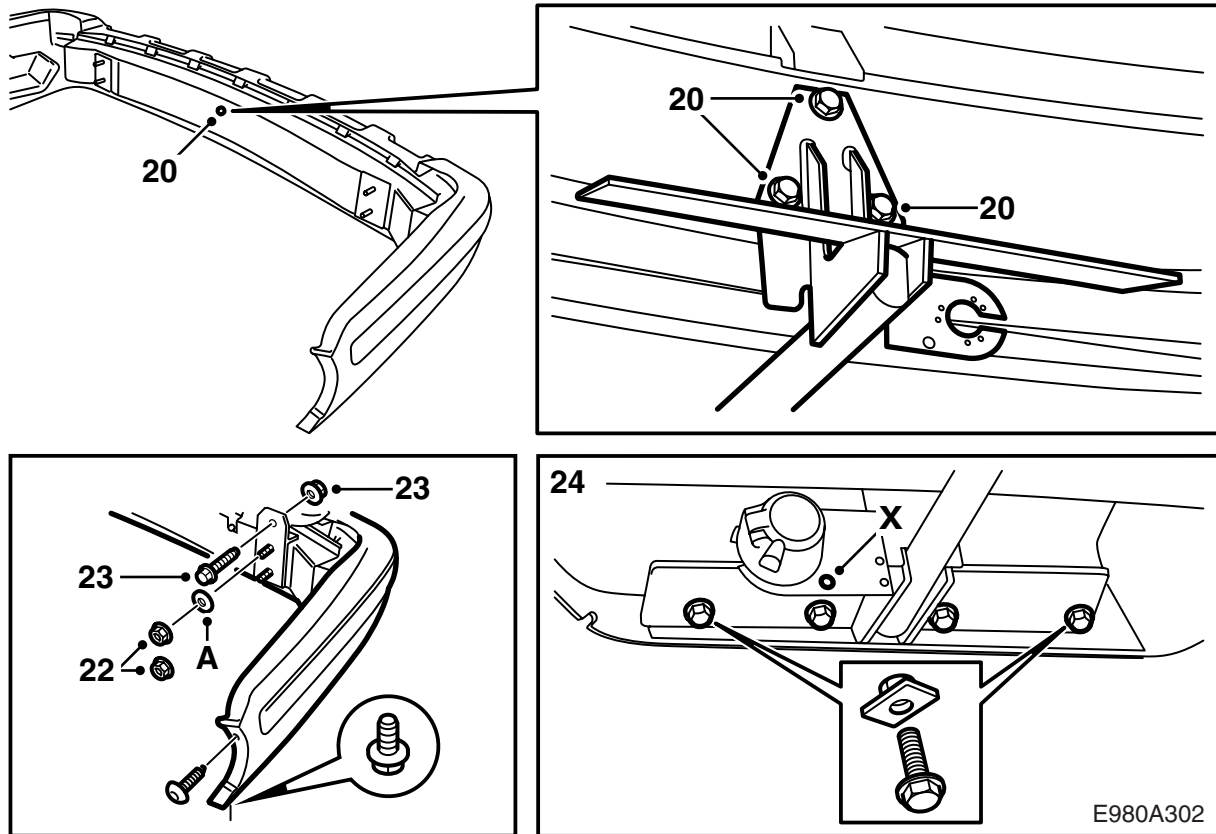


- 13 -M01: 刮乾淨保險槓加強件將要安裝之處的車身密封劑。
- 14 裝入保險槓，用兩個上螺母將其安裝在車身上。
- 15 戴上護目鏡，用一個 10 mm 鑽頭，穿過套筒在後端板和加強件上鑽孔。

重要事項

操作時小心，不要損壞汽車的線束。

- 16 拆卸保險槓，清除乾淨行李廂內的鑽屑。
- 17 打磨孔眼並且清除鑽屑和漆塊。
- 18 在車身上安裝密封件（自貼式），並且在內部表面塗抹孔穴密封劑 Terotex HV 400（零件號 30 15 930）。
- M01: 也要在刮去車身密封劑的表面，塗抹防鏽劑。
- 19 按照線束套件的說明安裝選定的線束。



20 拆卸安裝在保險槓軌的一個孔中的螺絲，安裝拖車鉤單元至保險槓。檢查拖車鉤單元的上螺絲之上的線條是否與保險槓軌平行。

如果拖車鉤碰到保險槓殼體，使用一把銼刀修理切口。

擰緊扭力 40 牛頓米 (30 磅力英尺)。

21 裝入保險槓。

配備 SPA 的汽車：連接插接器。

22 -M01：用四個螺母將保險槓固定至汽車。

M02-：用四個螺母將保險槓固定至汽車，墊片 (A) 放置在最上面的螺母下面。

擰緊扭力 40 牛頓米 (30 磅力英尺)。

安裝車輪拱罩處的螺栓。

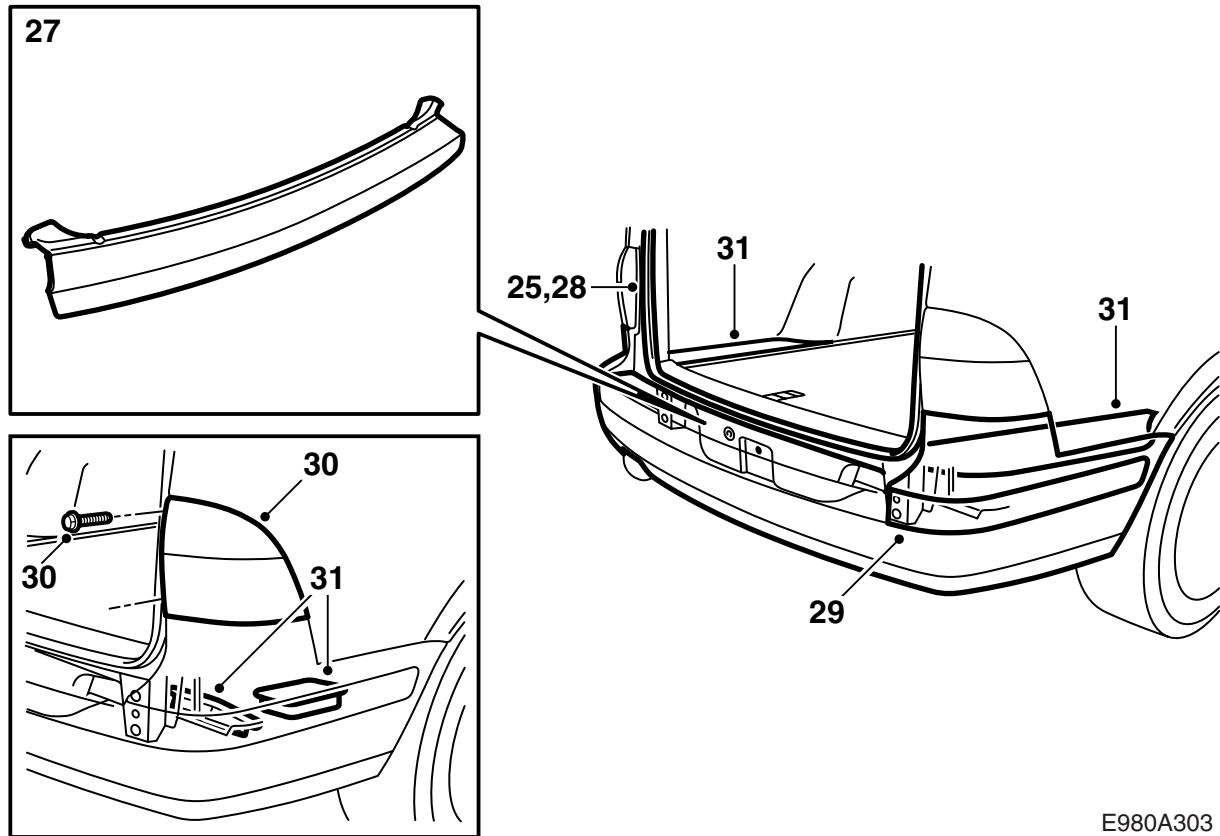
23 擰緊加固件至汽車。

擰緊扭力 40 牛頓米 (30 磅力英尺)。

24 安裝固定拖車鉤至車身的螺栓和螺母。

擰緊扭力 40 牛頓米 (30 磅力英尺)。

X 掛車 / 旅行臥車安全鏈的固定孔眼



E980A303

- 25 拉鬆後車窗開口四周的密封條。
- 26 **配備 SPA 的 M02-**: 連接感知器。
- 27 **-M01**: 安裝保險槓殼體的上部，方法是首先將其對準保險槓承樑的四個螺栓。然後壓緊殼體上部周邊的卡榫。擰緊螺栓。
- M02-**: 將保險槓殼體的上部，推入保險槓殼體的缺口中，將凸塊對準保險槓承樑的四個螺栓。可以使用一把大螺絲起子，以便將凸塊置於螺栓墊片之後。擰緊螺栓。
- 28 安裝行李廂門開口四周的密封條。
- 29 **M02-**: 安裝保險槓密封條的角落部分。
- 30 **-M01**: 安裝尾燈。
- 31 將千斤頂裝入工具槽，安裝行李廂內保險槓固定座之上的泡沫塑膠塊，重新裝回置物匣和行李廂地板的外邊部分。
- 32 將安裝說明書放入車內。