

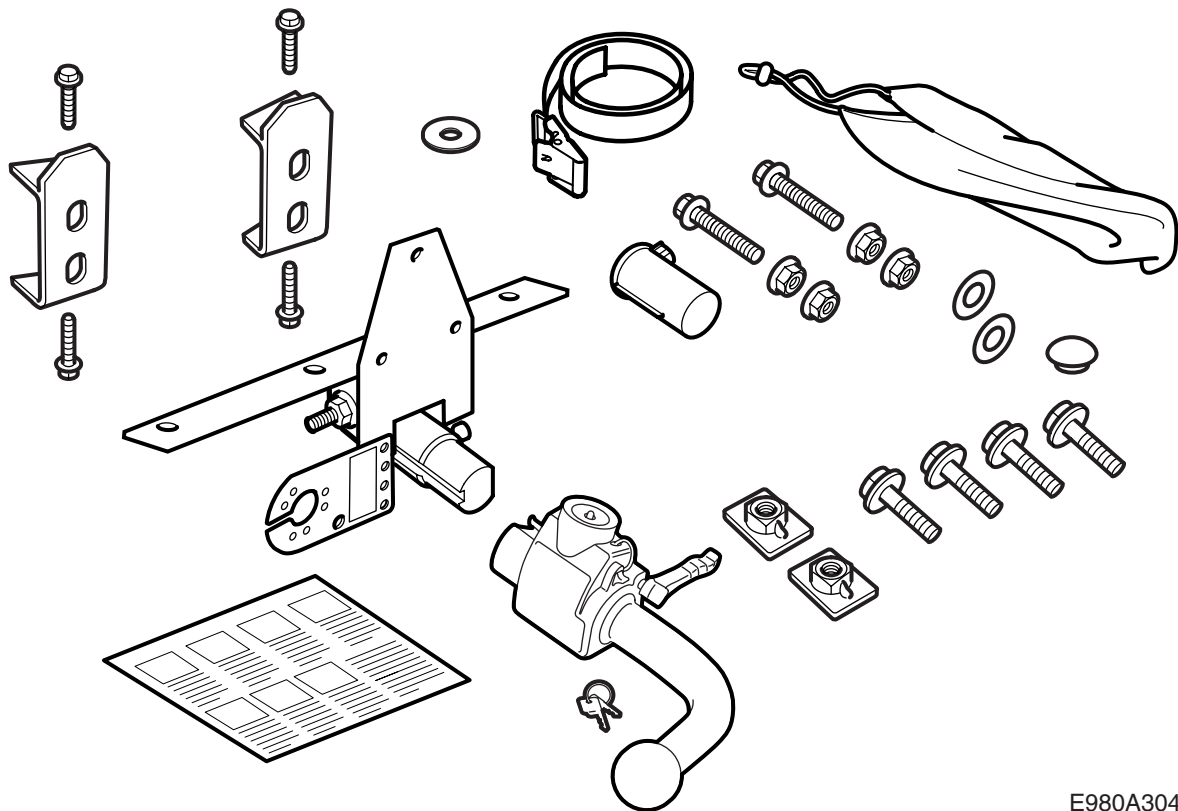


**MONTERINGSANVISNING · INSTALLATION INSTRUCTIONS
MONTAGEANLEITUNG · INSTRUCTIONS DE MONTAGE**

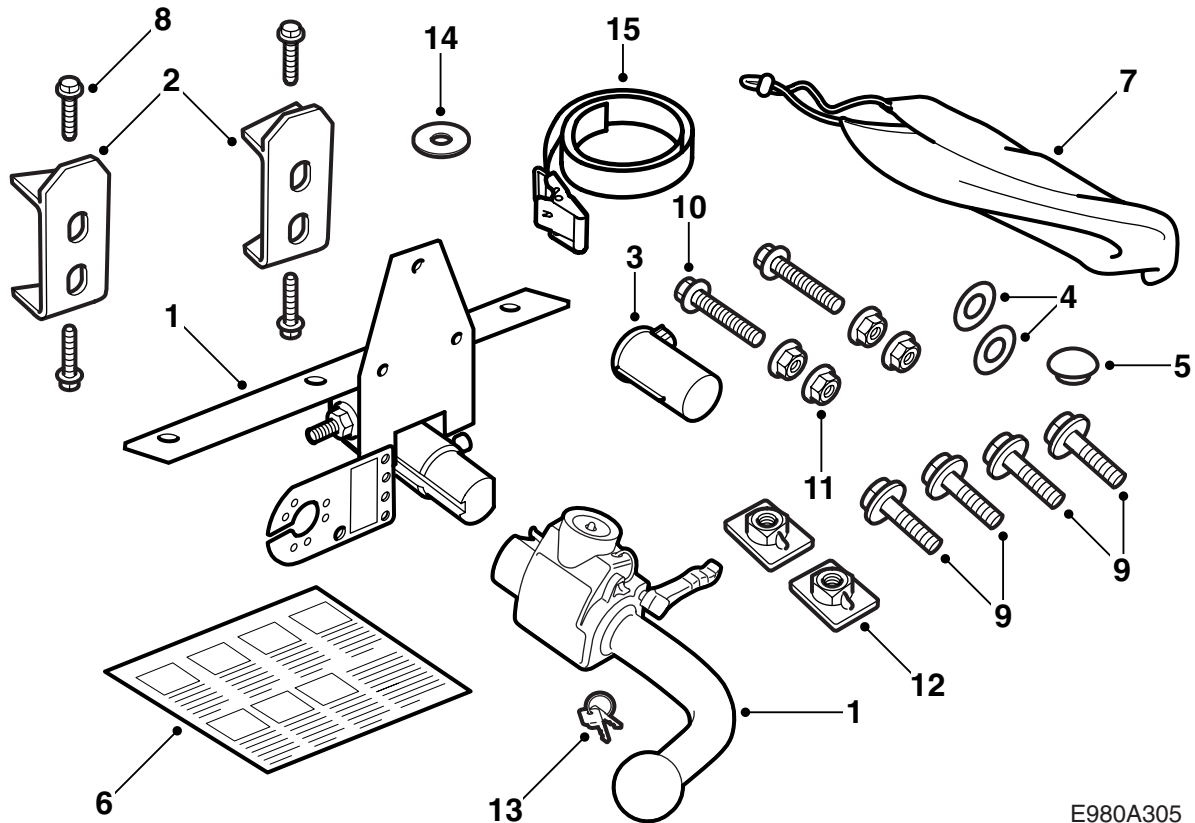
Saab 9-5 5 門車型

可拆卸式拖車鉤

Accessories Part No.	Group	Date	Instruction Part No.	Replaces
400 130 357 400 130 365	8:60-40	Apr 01	86 98 227	



E980A304



E980A305

- 1 拖車鉤單元
- 2 加強件 (x2)
- 3 殼罩
- 4 密封圈 (x2)
- 5 橡膠塞
- 6 使用說明
- 7 保護袋
- 8 Taptite 式螺絲 (x4)
- 9 螺絲，M10X30 (x7)
- 10 螺絲，M10X70 (x2)
- 11 螺母 (x4)
- 12 螺母板 (x2)
- 13 扳手 (x2)
- 14 墊片 (x2)
- 15 固定帶

400 130 365 (Saab 零件號 86 96 494) 適用於**未配備調平器**的汽車。

400 130 357 (Saab 零件號 86 96 502) 適用於**配備調平器**的汽車。

注意

隨時檢查所在國家有關安裝拖車鉤的法律要求和規定。確保遵守執行。

拖車鉤裝置符合 94/20/EEC 標準。

最大允許掛車重量：

有煞車掛車：1800 公斤

無煞車掛車：50% 牽引車輛全裝備重，但最多 750 公斤 (1650 磅)。

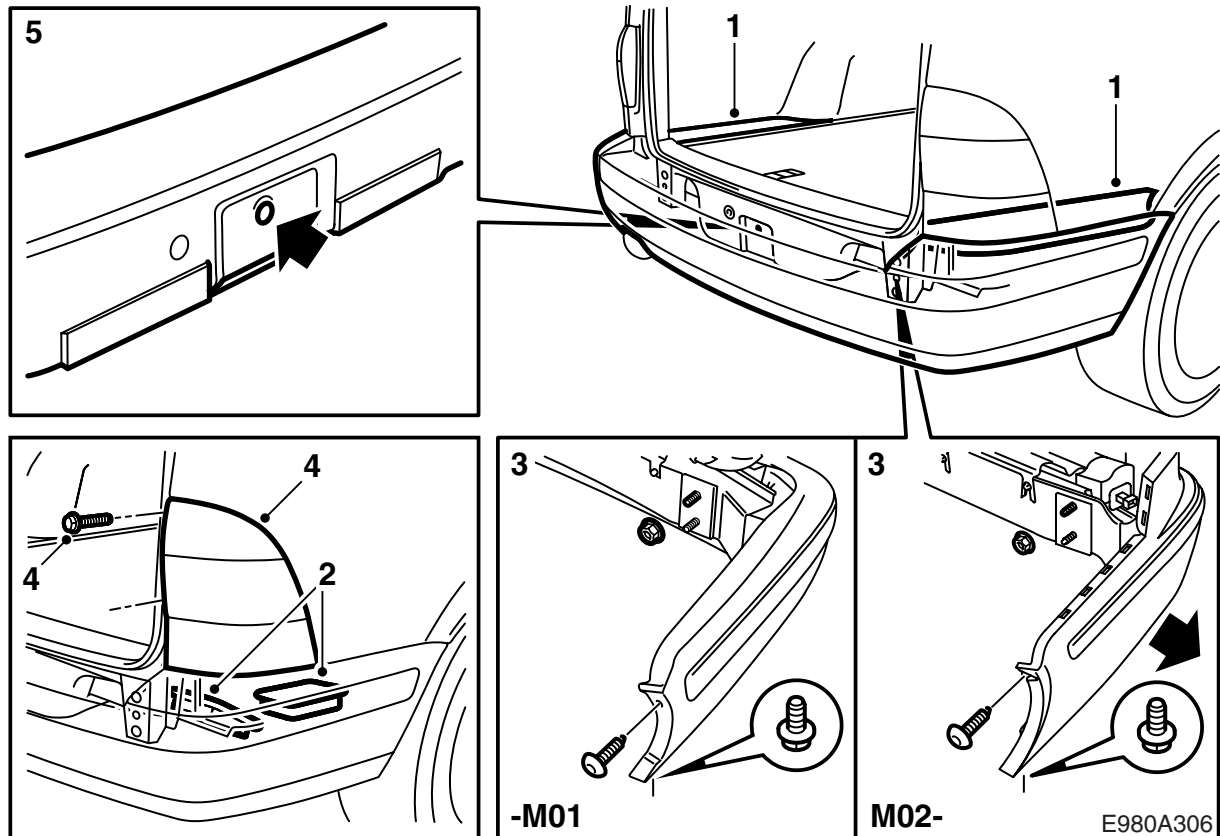
最大允許球壓力： 75 公斤

總重： 10.4 公斤

重要事項

安裝拖車鉤之後應該對汽車進行車檢，並且車檢時出示此安裝說明書。

安裝和連接拖車鉤電路只能按照與線束隨附的說明書操作。



- 1 鬆開行李廂地板外部。
- 2 提起置物箱，拉鬆車身後緣的泡沫材料塊（每邊 2 塊）。
- 3 -M01：拆卸保險槓，方法是拆卸車輪拱罩旁邊的螺栓和行李廂內的螺母。

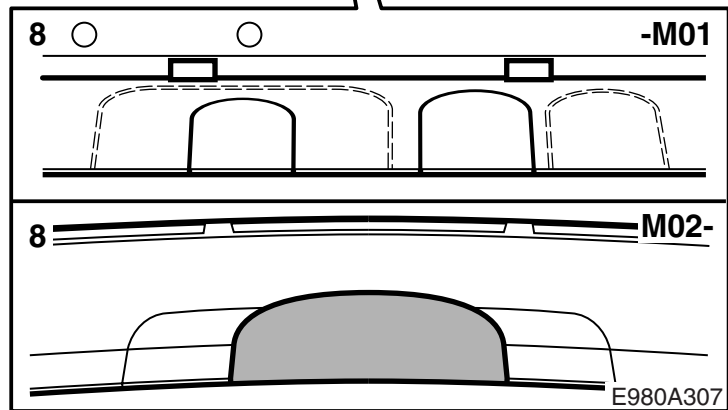
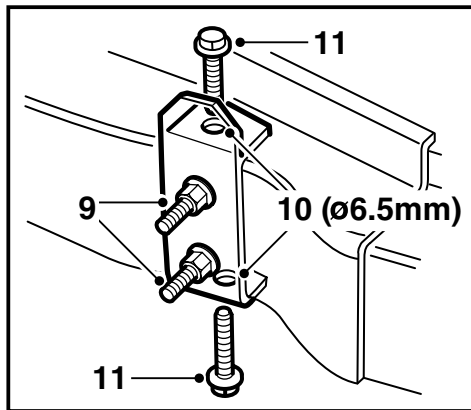
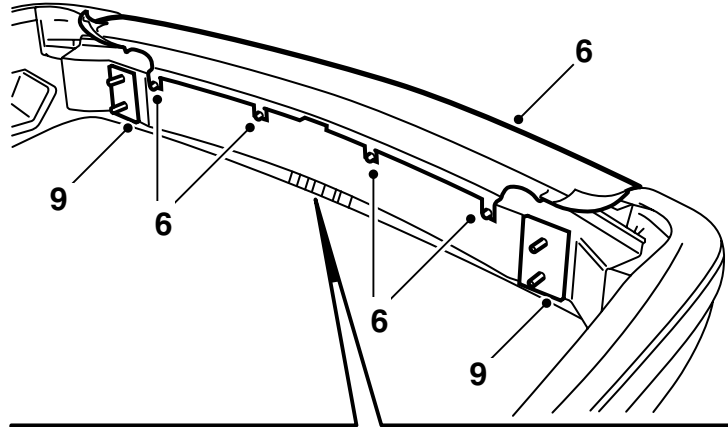
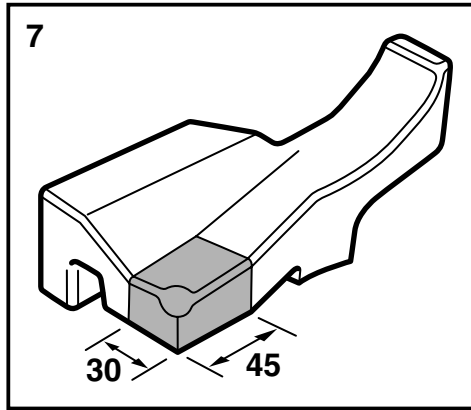
M02-：拆卸保險槓，方法是拆卸車輪拱罩旁邊的螺栓和行李廂內的螺母，並且向外拉保險槓的側構件。

配備 SPA 的汽車：拔下插接器。

重要事項

將保險槓置於一個乾淨和軟的東西上面。

- 4 -M01：拆卸尾燈，方法是螺絲上面的兩個飾蓋，鬆開螺絲，拉鬆尾燈前緣的固定件。
- 5 卸下千斤頂和拖曳鉤，並且安裝橡膠塞。



6 -M01: 略微鬆開保險槓殼體上部的螺絲，小心地將殼體上部拉出其速合鎖扣。

M02-: 略微鬆開保險槓殼體上部的螺絲，也鬆開保險槓密封條的角落部分，小心地將殼體上部拉出其速合鎖扣。

配備 SPA 的 M02-: 拆卸感知器的接頭。

7 拆卸保險槓殼體支撐，如圖所示切割左支撐，以同樣方式切割右支撐。

8 -M01: 通過使用一把帶鉤狀刀片的多用刀，按照外邊的標記在保險槓殼體上切出拖車鉤的位置，另外如圖所示，取下附加的部分 (A)，按照標記切出線束的接線盒位置 (也可使用電動條鋸)。另外也要取下保險槓底端介於拖車鉤和接線盒切口之間剩下的凸塊。

M02-: 通過使用一把帶鉤狀刀片的多用刀，按照標記在保險槓殼體上切出拖車鉤的位置 (也可使用電動條鋸)。

重要事項

盡可能仔細切割或鋸割。因為樣子美觀非常重要。視需要用銼刀調整。

重要事項

盡可能仔細切割或鋸割。因為樣子美觀非常重要。視需要用銼刀調整。

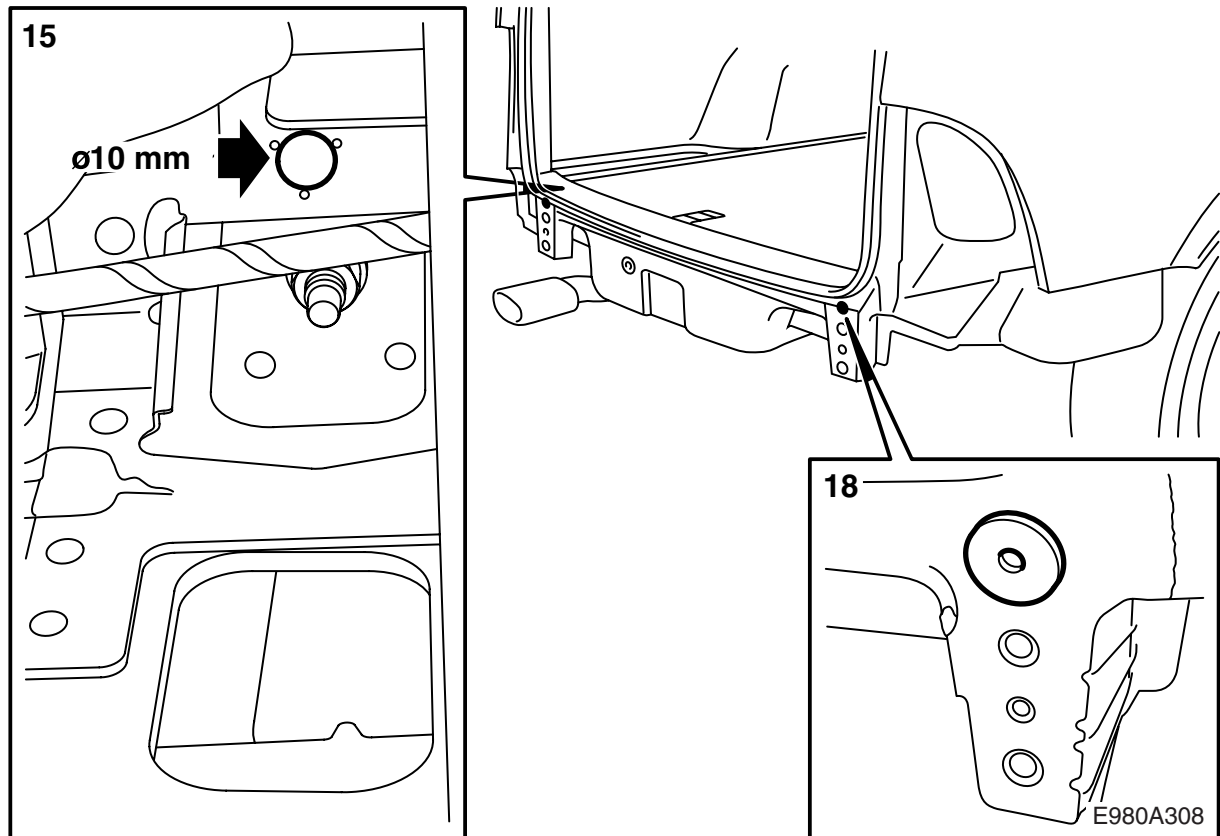
9 拆卸保險槓軌的間隔墊片，在原位上安裝加強件。擰緊保險槓的四個固定螺母，這樣加強件能夠被固定。

10 用一個 6.5 mm 的鑽頭在保險槓軌上鑽四個孔。清除保險槓軌上的鑽屑。

11 安裝 Taptite 式螺絲 (自己攻絲)。

擰緊扭力 25 牛頓米 (20 磅力英尺)。

12 拆卸螺母，裝入保險槓殼體支撐。

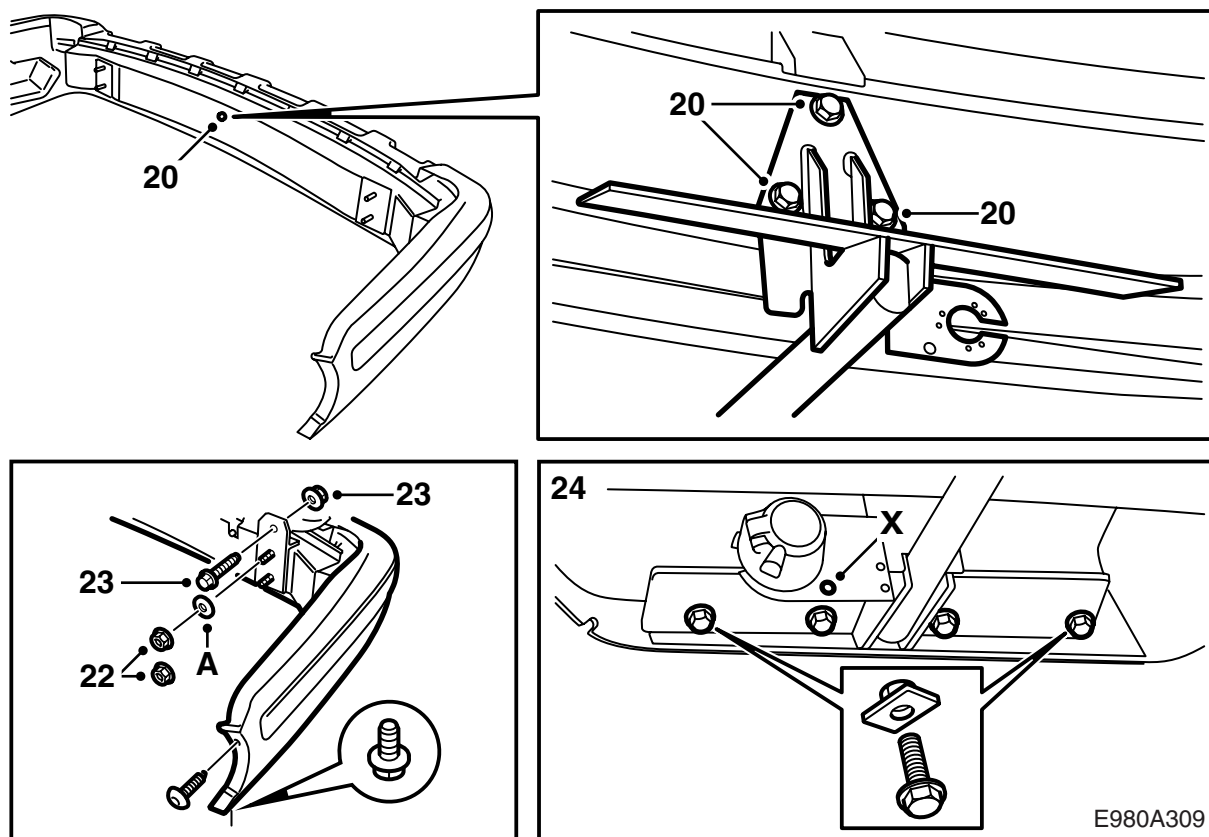


- 13 -M01: 刮乾淨保險槓加強件將要安裝之處的車身密封劑。
- 14 裝入保險槓，用兩個上螺母將其安裝在車身上。
- 15 戴上護目鏡，用一個 10 mm 鑽頭，穿過套筒在後端板和加強件上鑽孔。

重要事項

操作時小心，不要損壞汽車的線束。

- 16 拆卸保險槓，清除乾淨行李廂內的鑽屑。
- 17 打磨孔眼並且清除鑽屑和漆塊。
- 18 在車身上安裝密封件（自貼式），並且在內部表面塗抹孔穴密封劑 Terotex HV 400（零件號 30 15 930）。
- M01: 也要在刮去車身密封劑的表面，塗抹防鏽劑。
- 19 按照線束套件的說明安裝選定的線束。



20 拆卸安裝在保險槓軌的一個孔中的螺絲，安裝拖車鉤單元至保險槓。檢查拖車鉤單元的上螺絲之上的線條是否與保險槓軌平行。

擰緊扭力 40 牛頓米 (30 磅力英尺)。

21 裝入保險槓。

配備 SPA 的汽車：連接插接器。

22 -M01：用四個螺母將保險槓固定至汽車。

M02-：用四個螺母將保險槓固定至汽車，墊片 (A) 放置在最上面的螺母下面。

擰緊扭力 40 牛頓米 (30 磅力英尺)。

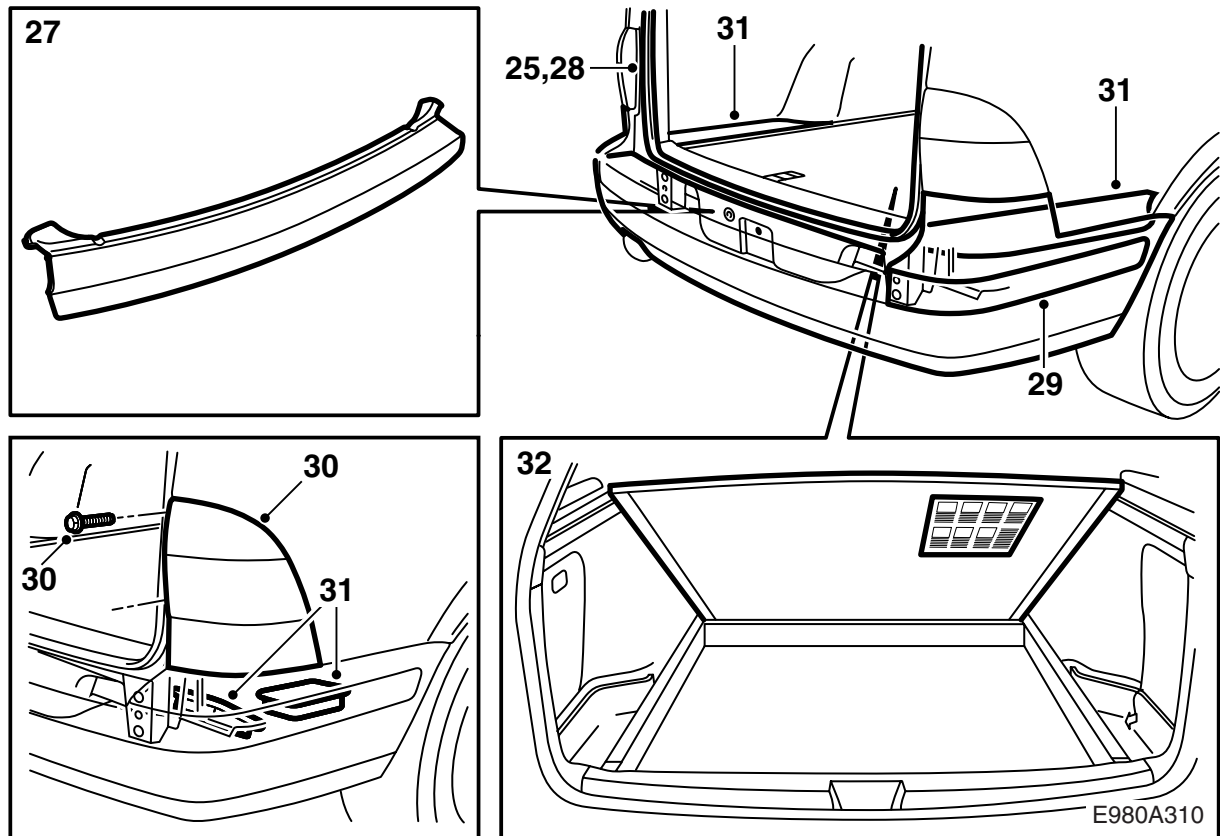
安裝車輪拱罩處的螺栓。

23 擰緊加固件至汽車。

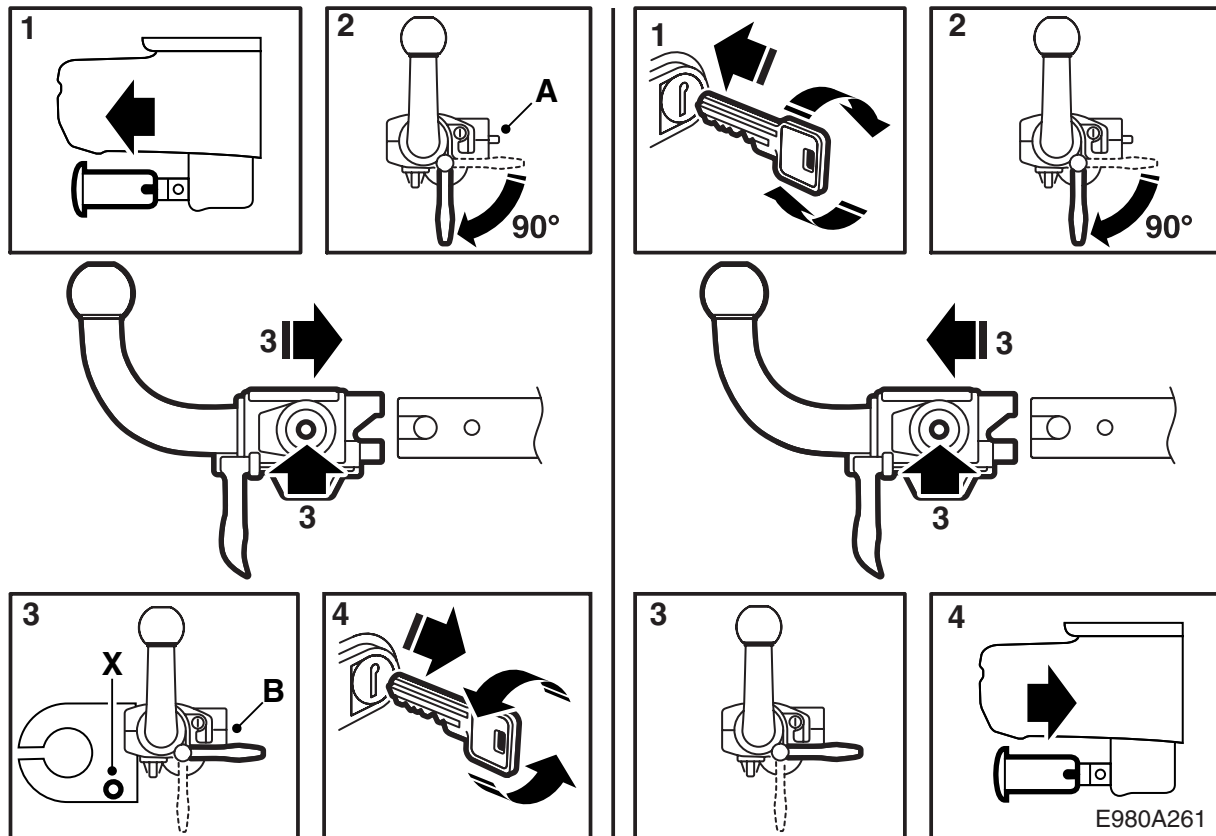
擰緊扭力 40 牛頓米 (30 磅力英尺)。

24 安裝固定拖車鉤至車身的螺栓和螺母。

擰緊扭力 40 牛頓米 (30 磅力英尺)。



- 25 拉鬆後車窗開口四周的密封條。
- 26 **配備 SPA 的 M02-:** 連接感知器。
- 27 **-M01:** 安裝保險槓殼體的上部，方法是首先將其對準保險槓承樑的四個螺栓。然後壓緊殼體上部周邊的卡榫。擰緊螺栓。
- M02-:** 將保險槓殼體的上部，推入保險槓殼體的缺口中，將凸塊對準保險槓承樑的四個螺栓。可以使用一把大螺絲起子，以便將凸塊置於螺栓墊片之後。擰緊螺栓。
- 28 安裝行李廂門開口四周的密封條。
- 29 **M02-:** 安裝保險槓密封條的角落部分。
- 30 **-M01:** 安裝尾燈。
- 31 將千斤頂裝入工具槽，安裝行李廂內保險槓固定座之上的泡沫塑膠塊，重新裝回置物匣和行李廂地板的外邊部分。
- 32 提起行李廂地板，將維護說明貼上，參見圖示。
- 33 測試性地安裝拖車鉤並且檢查功能是否正常。
- 34 小心拆卸側面有關的安裝件，拆卸拖車鉤，並將其與安裝說明書和鑰匙一起交給顧客。



使用說明書

(放入汽車的《車主手冊》中)

A 球單元未鎖定。

B 球單元鎖定。

X 固定掛車 / 旅行臥車安全鏈的孔眼。

警告

爲了確保安全的拖車鉤安裝，應符合下列要求：

- 耦合桿必須**時刻**保持良好潤滑，請接洽最近的 Saab 經銷商以便查詢合適的潤滑脂。
- 當球單元卸下時，必須**總是**安裝保護罩。
- 球單元必須**時刻**可以自如拆卸和安裝無卡滯。
- 在球單元安裝的情況下，紅色信號接腳必須總是處於裡面位置 (B)。

安裝球單元

- 1 拆卸耦合桿的保護蓋。
- 2 順時針旋轉球單元的手柄至鎖定位置。於是紅色信號接腳移動至其外面位置 (A)。

3 將球單元推入耦合桿，並且壓球單元至鎖定位置。這時手柄回到水平位置，而且信號接腳處於裡面位置沒有伸出。

4 逆時針旋轉鑰匙。拔出鑰匙，安裝鎖蓋罩。現在球單元與汽車鎖定在一起。

警告

- 檢查信號接腳是否處於裡面位置 (B)，並且沒有伸出來。
- 在球單元安裝在汽車上的情況下，**任何時候都要**用鑰匙鎖上。另外鑰匙必須拔出。

拆卸球單元

- 1 拉出鎖蓋罩，插入鑰匙，順時針旋轉。現在球單元不再與汽車鎖定在一起。
- 2 順時針旋轉球單元手柄至鎖定位置。這時紅色信號接腳移動出來至其外面位置。
- 3 從耦合桿上鬆開球單元。這時信號接腳處於裡面位置，手柄回到水平位置。
- 4 重新裝回耦合桿的保護蓋。
- 5 在拖車鉤卸下的時候，其應該存放在備用車輪中，並且通過車輪螺栓的孔用固定帶固定。