

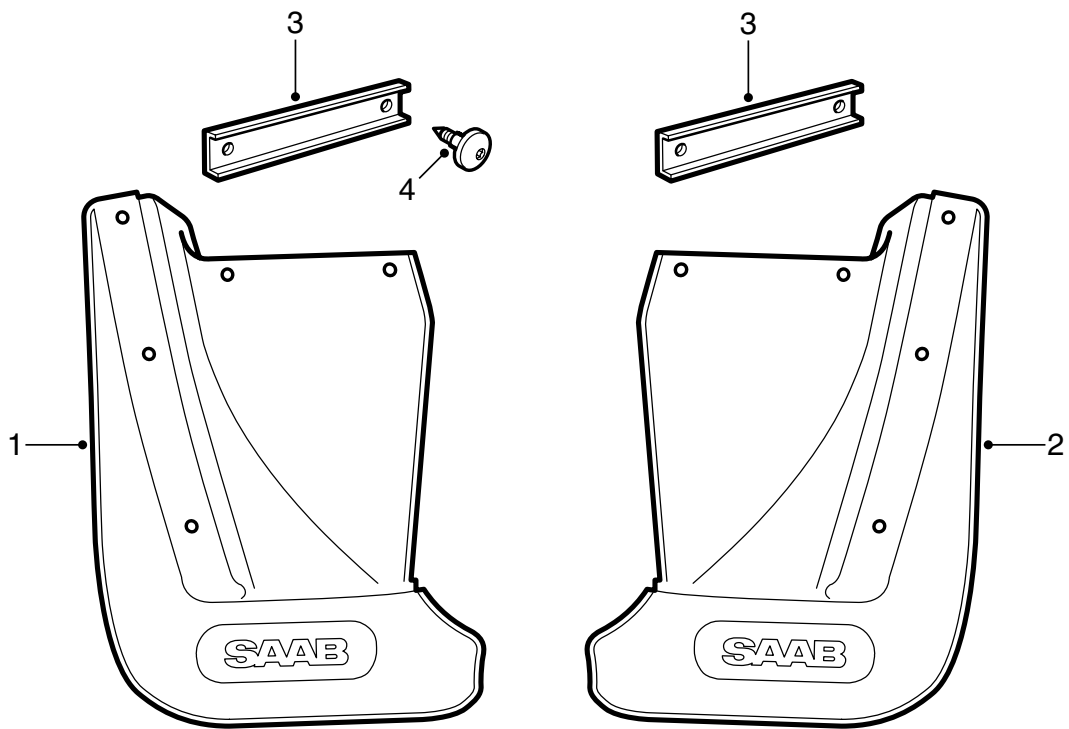


MONTERINGSANVISNING · INSTALLATION INSTRUCTIONS  
MONTAGEANLEITUNG · INSTRUCTIONS DE MONTAGE

## Saab 9-5

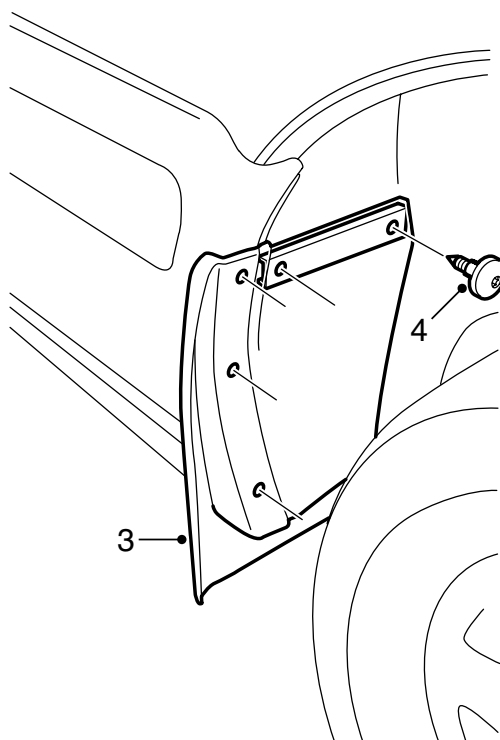
### 後擋泥板

Accessories Part No.	Group	Date	Instruction Part No.	Replaces
400 130 423 400 130 431	8:45-14	Mar 01	54 07 564	



E980A616

- 1 擋泥板 (左)
- 2 擋泥板 (右)
- 3 固定軌 (2 件)
- 4 螺絲 (10 枚)



E980A617

- 1 拆卸後輪。
- 2 清潔葉子板邊緣和車輪拱罩襯板。
- 3 將擋泥板置於車輪拱罩中。向斜上方壓擋泥板，使用一個 3.5 mm 鑽頭鑽五個孔。使用擋泥板作模具。
- 4 安裝車輪拱罩襯板的兩個螺絲。將固定軌裝入車輪拱罩襯板背面，擰緊螺絲。
- 5 安裝葉子板邊緣的三個螺絲。
- 6 安裝後輪。