



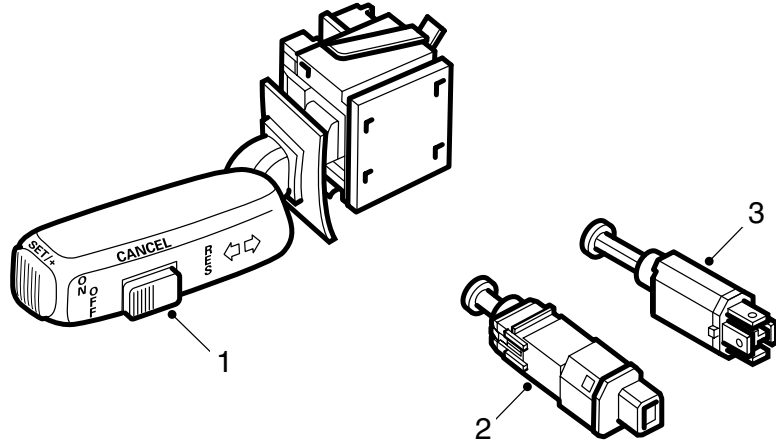
**MONTERINGSANVISNING · INSTALLATION INSTRUCTIONS  
MONTAGEANLEITUNG · INSTRUCTIONS DE MONTAGE**

## **Saab 9-5**

### **定速器**

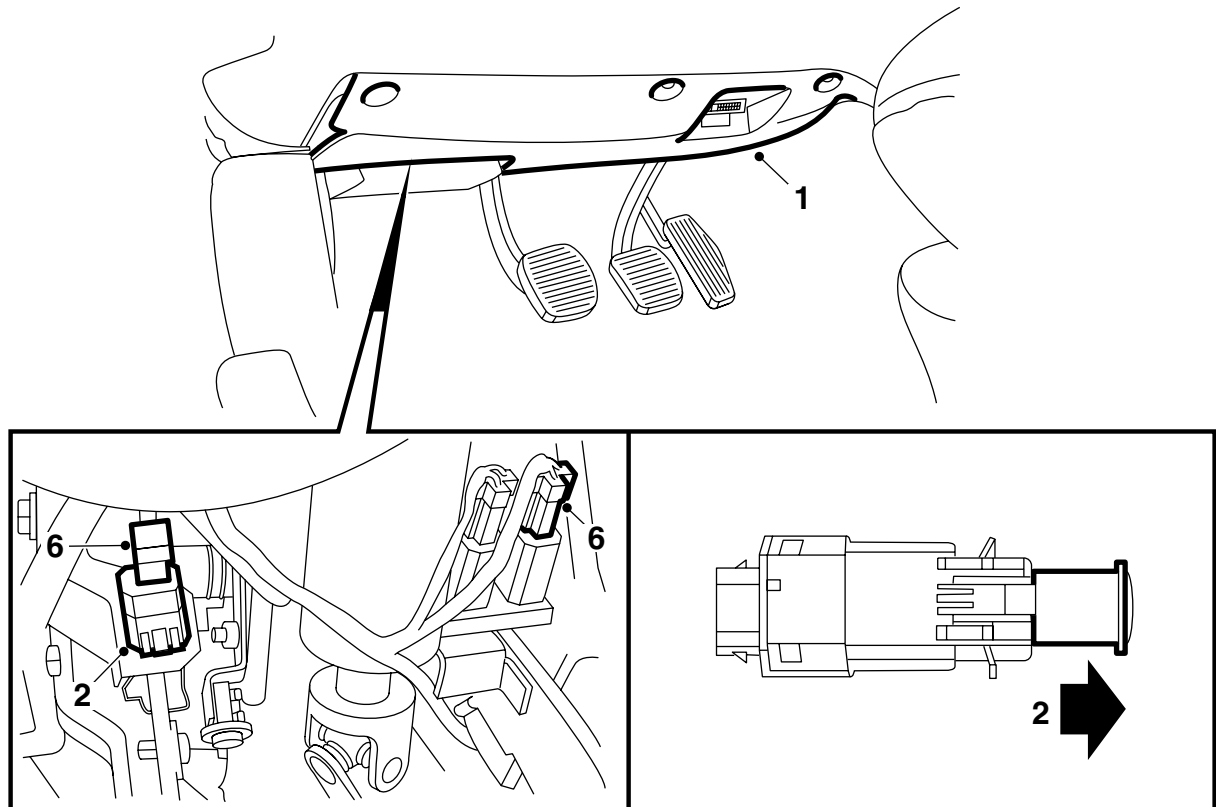
Accessories Part No.	Group	Date	Instruction Part No.	Replaces
<b>400 130 530</b>	<b>3:69-17</b>	<b>Mar 05</b>	<b>86 88 137</b>	<b>86 88 137 Jun 00</b>

安裝有 1.9 TiD 引擎的汽車，必須在安裝定速器之後，用 Tech2 進行零配件程式設定。



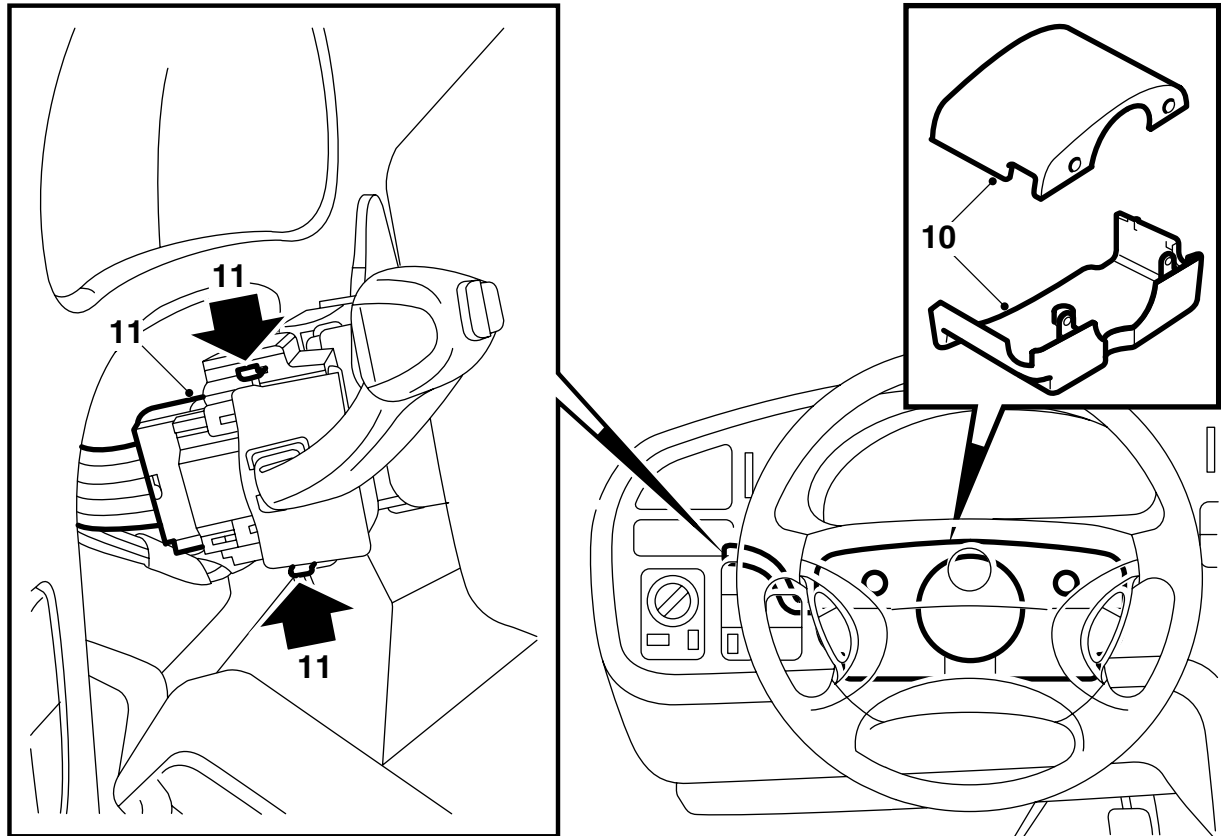
- 1 電源開關
- 2 離合器踏板開關
- 3 煞車踏板開關

E368A001



E368A002

- 1 拆卸下儀錶板。
- 2 壓下離合器踏板開關約 100 mm，安裝白色的踏板開關在固定件上。當開關鎖定時，推回紅色鎖筒，鬆開踏板。於是踏板開關自動調整。
- 3 壓下煞車踏板，安裝黑色踏板開關至固定件。轉動開關 90°，這樣使其鎖定在固定件中。鬆開踏板，於是開關自動調整。
- 4 用手壓下煞車和離合器踏板。檢查踏板開關貼住踏板的壓板，並且當踏板壓下 > 5 mm 時，可以聽到“喀嚓”一聲輕微的開關閉合聲響。
- 5 線束及插接器預裝在汽車上。沿著煞車燈接頭的線束操作，鬆開踏板開關的插接器。
- 6 安裝踏板開關的插接器。
  - a 煞車踏板開關的 4 接腳綠色插接器。
  - b 離合器踏板開關的 2 接腳白色插接器。
- 7 檢查線束不會碰到運動的零件。
- 8 安裝下儀錶板。



- 9 鬆開方向盤調節裝置。向後和向下拉方向盤。拆卸上方向盤蓋罩。
- 10 將方向盤移至上邊位置，拆卸下方向盤蓋罩。
- 11 拆卸電源開關，方法是壓入鎖跟，將其拉出夾持件。從電源開關上分開插接器。
- 12 連接插接器至安裝套件的電源開關，將其安裝至夾持件上。檢查電源開關鎖定在夾持件上。
- 13 安裝方向盤蓋罩。
- 14 **1.9 TiD:** 用 Tech2 進行零配件程式設定，以便作動定速器功能。
- 15 試開汽車，檢查電源開關和踏板開關的功能：
  - 以大約 50 公里 / 小時的速度開車，按下“SET”。鬆開油門踏板，汽車應該保持恆速。
  - 輕踏煞車踏板。定速器斷開。
  - 車速減至約 40 公里 / 小時，按下“RES”。車速增加，重新回到 50 公里 / 小時。
  - 輕踏離合器踏板。定速器斷開。
  - 車速減至約 40 公里 / 小時，按下“RES”。車速增加，重新回到 50 公里 / 小時。

- 按下“SET”並且按住該鍵鈕約 2 秒鐘。車速增加，並且保持當“SET”鍵鈕鬆開時汽車的車速。