

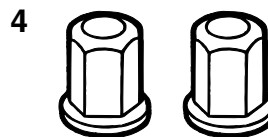
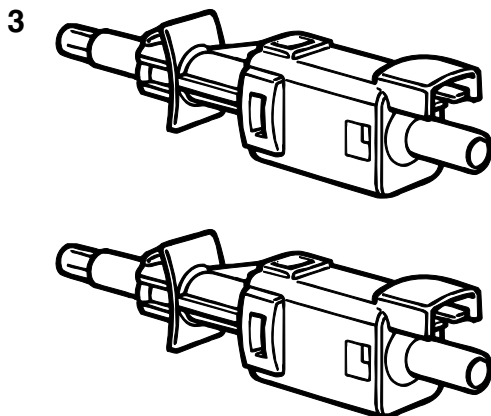
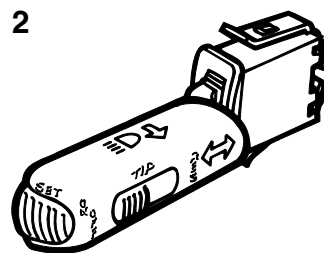
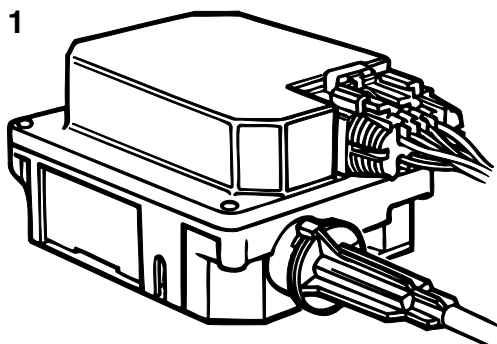


MONTERINGSANVISNING · INSTALLATION INSTRUCTIONS
MONTAGEANLEITUNG · INSTRUCTIONS DE MONTAGE

Saab 900 M95-, Saab 9-3 B204, B234

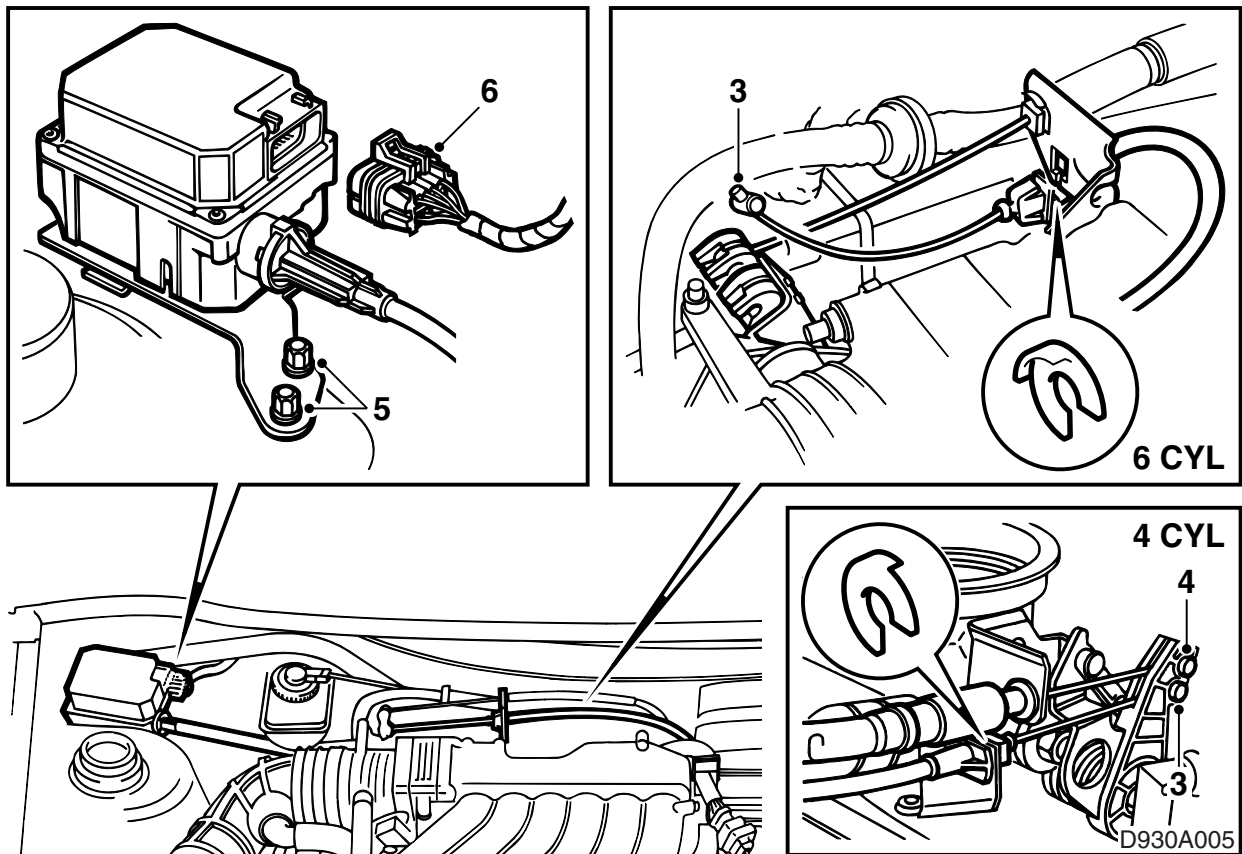
定速器

Accessories Part No.	Group	Date	Instruction Part No.	Replaces
400 130 555 400 130 563	3:68-19	May 02	47 11 438	47 11 438 Jul 00



D930A004

- 1 控制盒
- 2 開關轉換器
- 3 煞車和離合器開關
- 4 固定螺母
- 5 卡簧

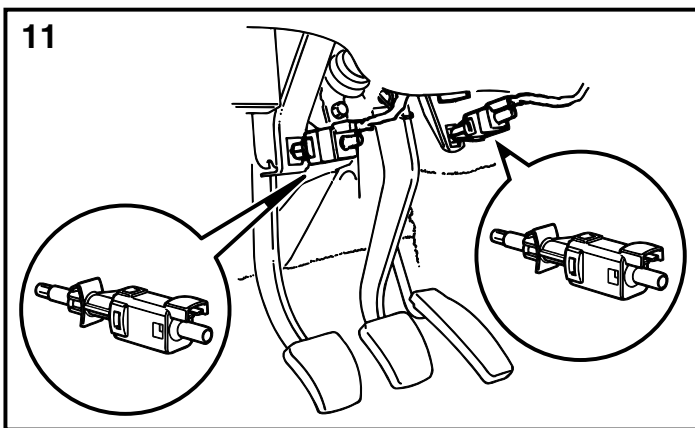
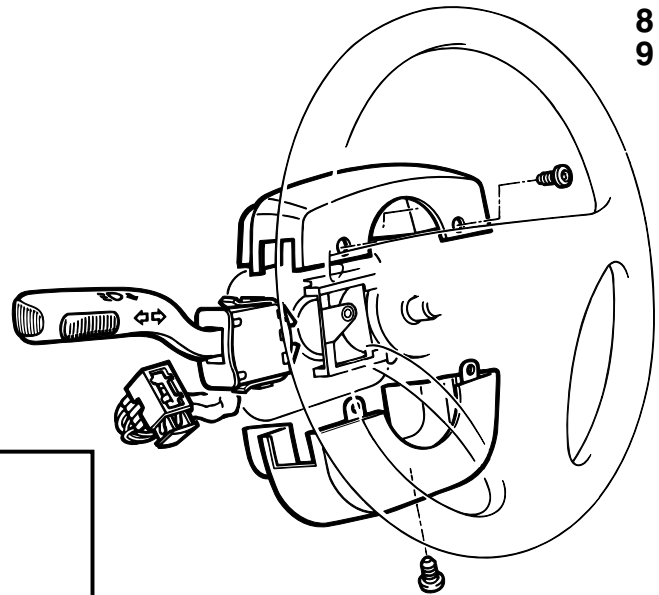
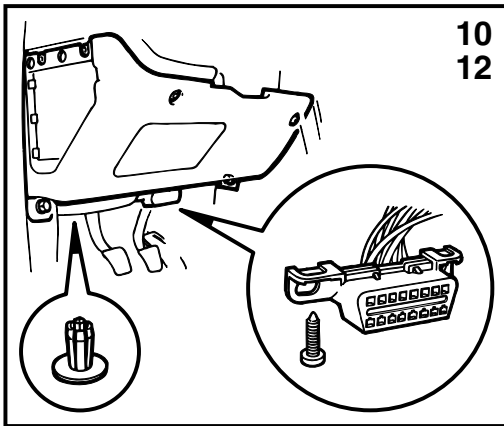


- 1 鬆開集氣管（諧振消聲器），將其移向一邊。注意 O 形環！（4 汽缸）
- 2 將定速器拿在手中，將定速器移入曲軸箱通風軟管下面，機油尺管背後，直至節氣門槓桿（4 汽缸）。
對於 6 汽缸引擎而言，將定速器導線敷設在橫隔板壁之前。
- 3 從槓桿上鬆開汽車的油門鋼索，然後連接定速器的鋼索至槓桿的次最高槽，參見圖示。

重要事項

壓入鋼索止動件，使其到達槓桿槽的底部（應該聽到一聲喀嚓聲響）。

- 4 用卡簧固定導線鍍裝的連接至固定座，連接汽車的油門鋼索至最高槽。使用卡箍固定導線在節氣門（4 汽缸）前面，或者固定導線至橫隔板壁（6 汽缸）前面的線束上。
- 5 安裝定速器。
- 6 鬆開預設的橫隔板壁線束，連接 10 接腳套筒接頭至定速器。
- 7 安裝集氣管（諧振消聲器）。注意 O 形環位置和狀況。



D930A006

- 8 將方向盤旋至靠外位置，卸下方向盤軸承罩。鬆開定速器的套筒接頭，分開並且拆卸虛設的開關轉換器。
- 9 安裝定速器套件的開關轉換器，連接套筒接頭，安裝方向盤軸承罩。
- 10 拆卸儀錶板下部。
- 11 鬆開離合器和煞車開關的導線。在踏板架固定座上安裝煞車和離合器開關。

- 車速減至約 40 公裡 / 小時，按下「RES」。車速增加，重新回到 50 公裡 / 小時。
- 按下「SET」並且按住鍵鈕約 2 秒鐘。車速增加，保持當「SET」鍵鈕鬆開時汽車的車速。

重要事項

注意使開關完全裝好固定。

連接導線。

- 12 安裝儀錶板下部。
- 13 試開汽車，檢查電源開關和踏板開關的功能：
 - 以大約 50 公裡 / 小時的速度開車，按下「SET」。鬆開油門踏板，汽車應該保持恆速。
 - 輕踏煞車踏板。定速器斷開。
 - 車速減至約 40 公裡 / 小時，按下「RES」。車速增加，重新回到 50 公裡 / 小時。
 - 輕踏離合器踏板。定速器斷開。