

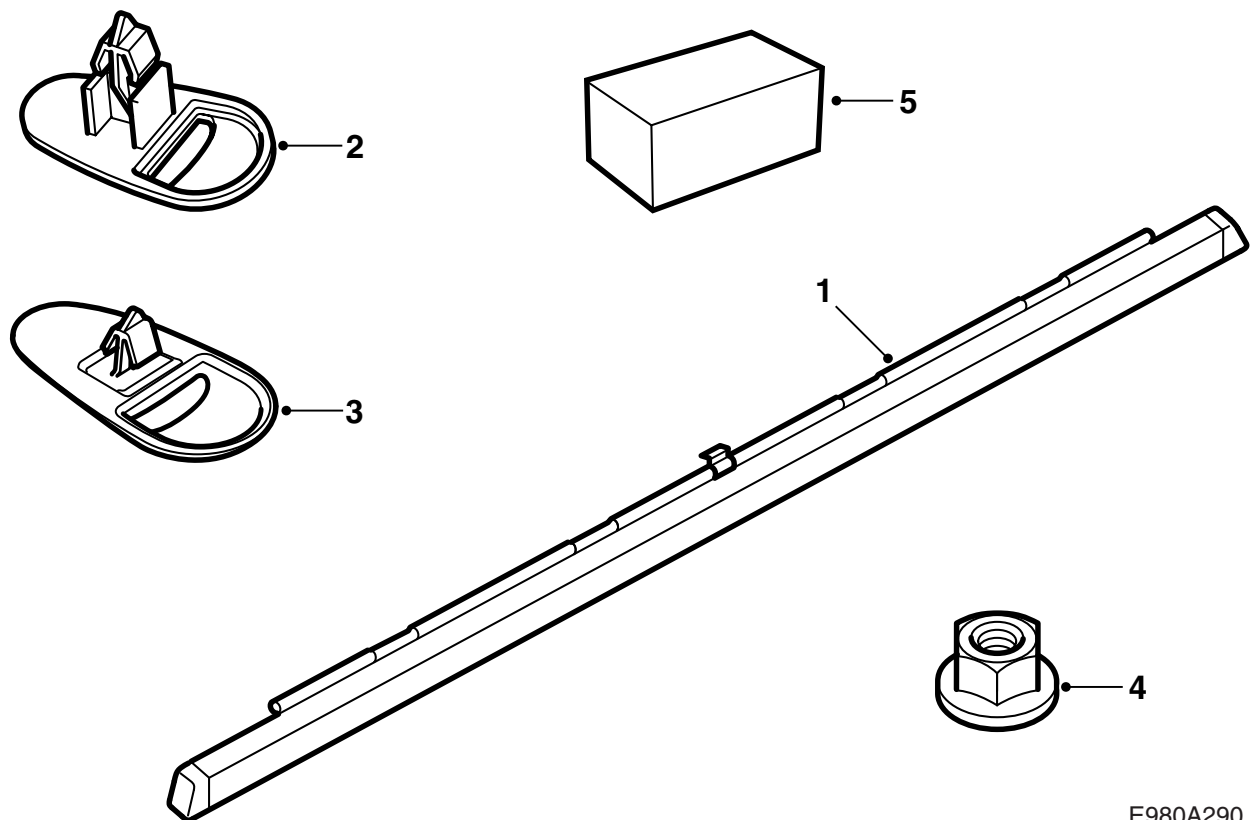


MONTERINGSANVISNING · INSTALLATION INSTRUCTIONS
MONTAGEANLEITUNG · INSTRUCTIONS DE MONTAGE

Saab 9-5 4 門

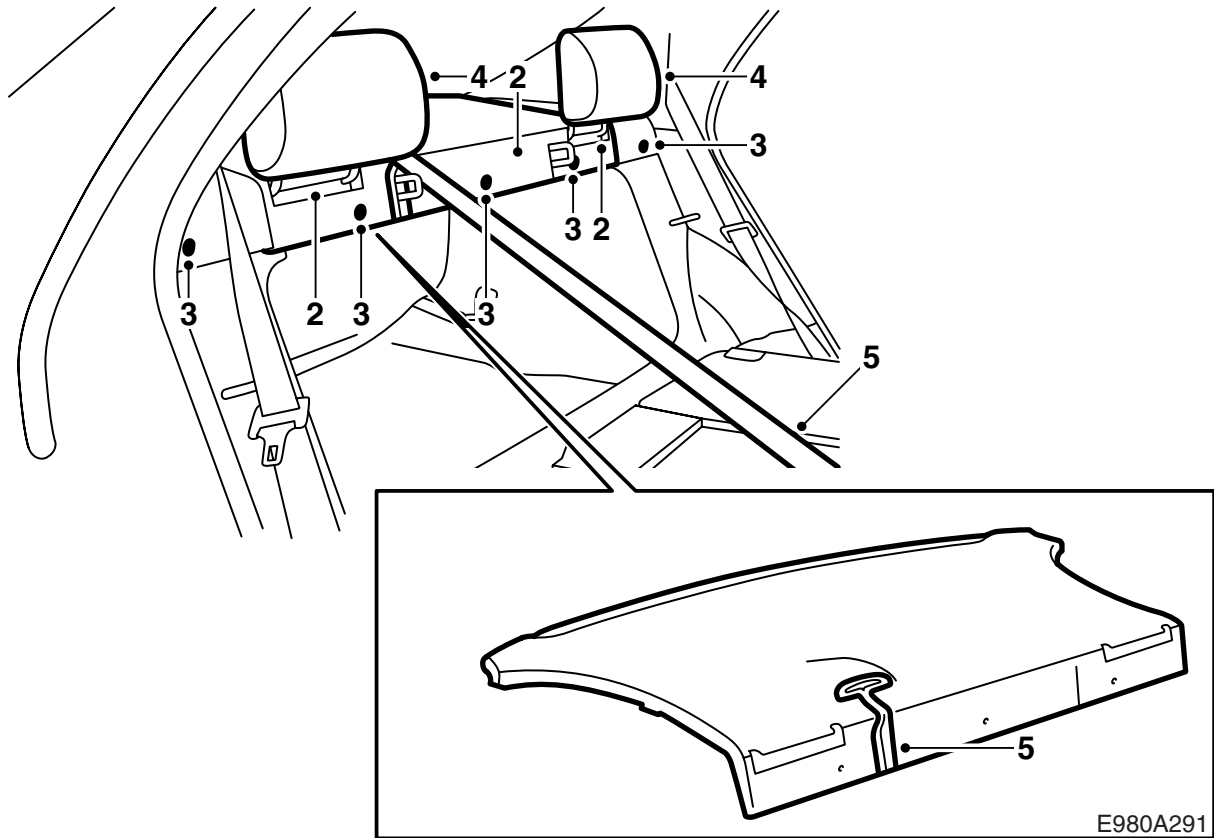
後車窗遮陽簾

Accessories Part No.	Group	Date	Instruction Part No.	Replaces
400 130 761 400 130 779	8:53-20	Feb 01	54 33 800	



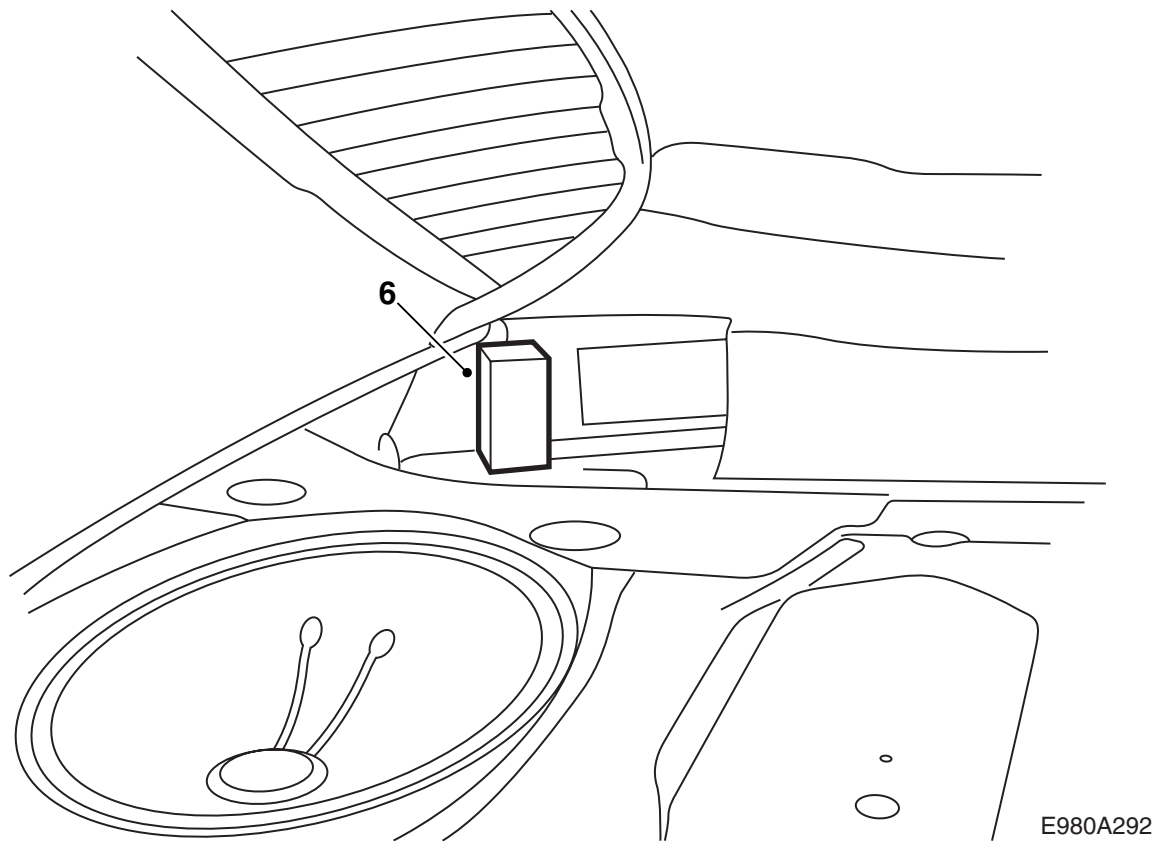
E980A290

- 1 遮陽簾
- 2 卡扣 (x2) -M01
- 3 卡扣 (x2) M02-
- 4 帶墊片六邊形螺母 (2 個)
- 5 墊塊 (x2)

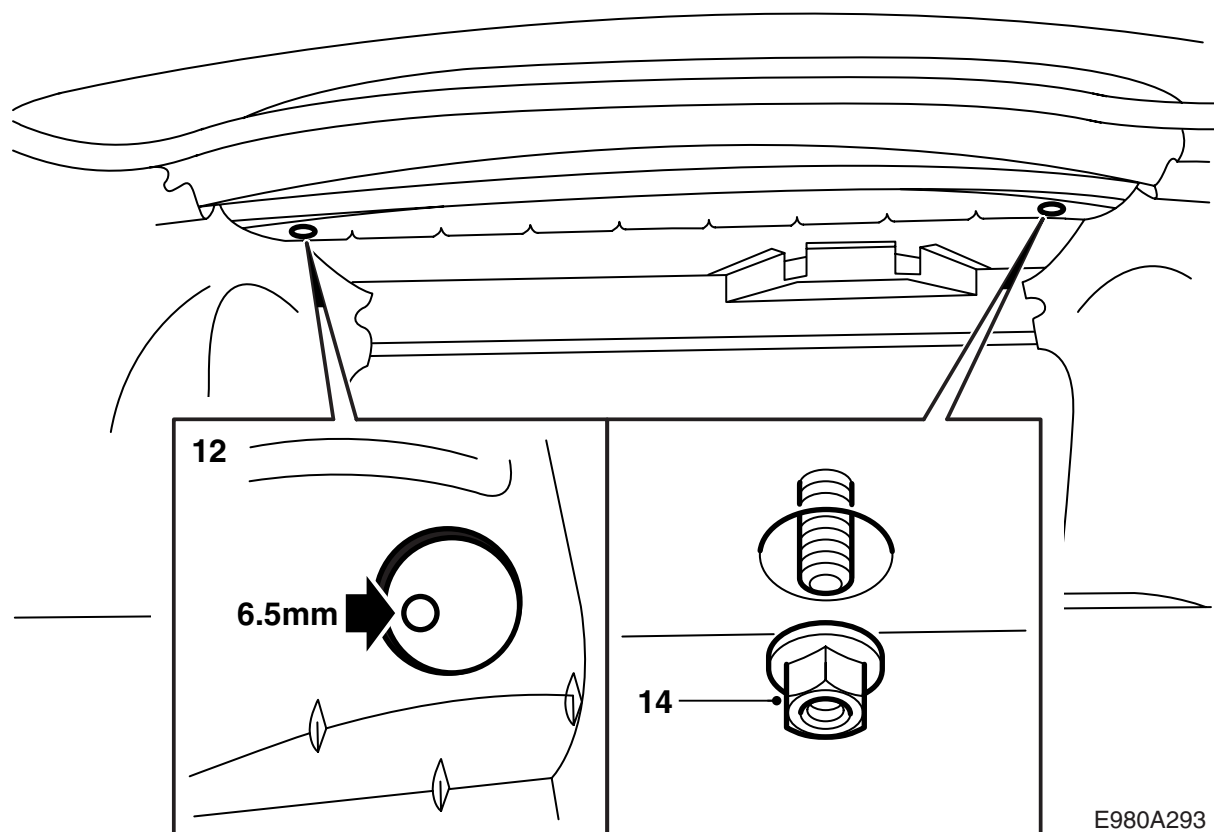


E980A291

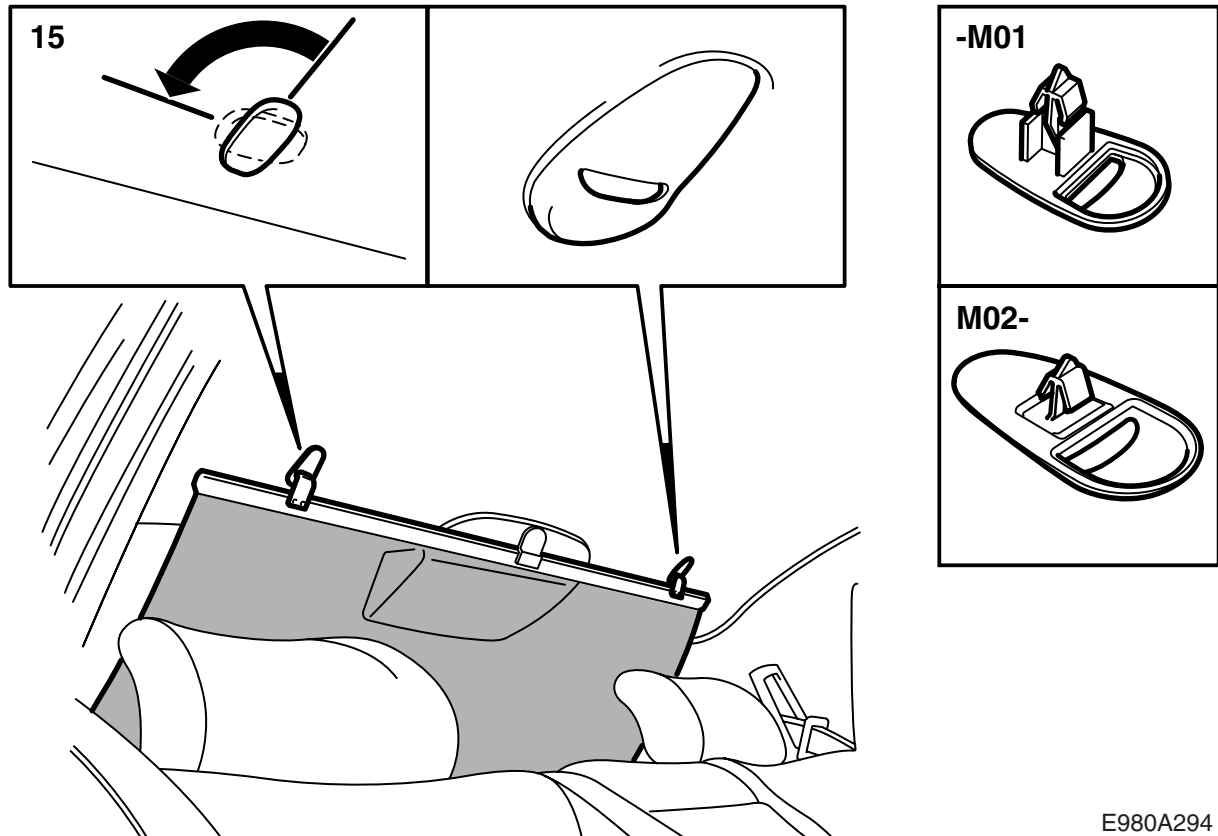
- 1 在墊塊的兩面安裝雙面貼膠布。
- 2 摺倒後座，拆卸三個飾蓋。
- 3 拆卸固定擱物板和喇叭護柵板前緣的卡扣 (5 個)。使用工具 84 71 179。
- 4 拆卸頭枕和喇叭護柵板。
- 5 將後座中間的安全帶通過擱物板上面的槽取出。



- 6 掀起攔物板前緣，取下雙面貼膠布的保護紙，如圖所示，將墊塊安裝在左右兩邊摺疊邊和接縫之間。
- 7 裝入攔物板，並且將後座中間的安全帶放入攔物板上面的槽中。
- 8 安裝喇叭護罩和固定喇叭護罩與攔物板的 5 個卡扣。
- 9 安裝頭枕和飾蓋。
豎起後座。



- 10 打開行李廂蓋，找到擱物板下面車身上的孔。
- 11 找到擱物板底面的鑽孔標記（凹陷處）。車身鋼板和擱物板之間約 50 mm 處。
- 12 用一個 6.5 mm 鑽頭在標記處鑽孔。重要的是，要按照標記位置鑽孔，這樣遮陽簾安裝恰到好處。清除乾淨擱物板上可能有的鑽屑。
- 13 將遮陽簾置於擱物板上，使其對正孔眼。
- 14 從擱物板下端安裝螺母。擰緊螺母。
擰緊扭力 8 牛頓米（6 磅力英尺）



E980A294

15 拆卸固定車頂後緣的卡扣，方法是將其旋轉 90 度。

16 安裝隨附在安裝套件中的新卡扣。

重要事項

年型 M01 以前的汽車與年型 M02 以後的汽車相比，兩者使用不同型號的卡扣。

使卡扣的缺口朝上。