

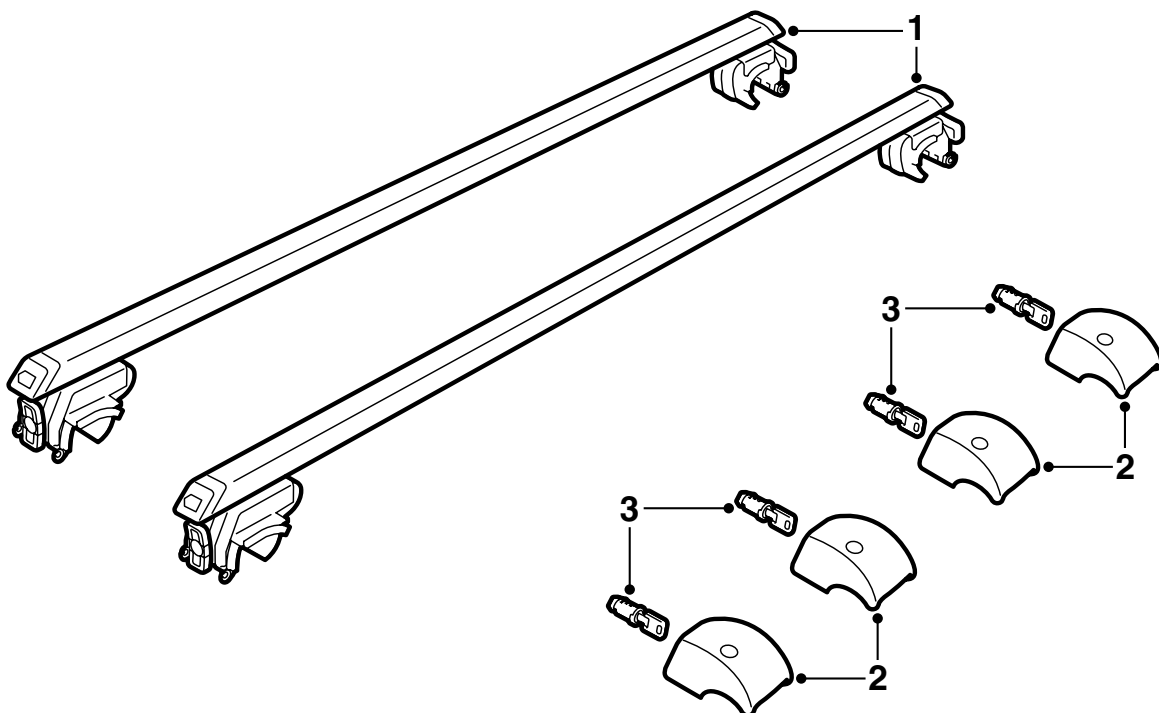


MONTERINGSANVISNING · INSTALLATION INSTRUCTIONS  
MONTAGEANLEITUNG · INSTRUCTIONS DE MONTAGE

## Saab 9-5 5 門車型

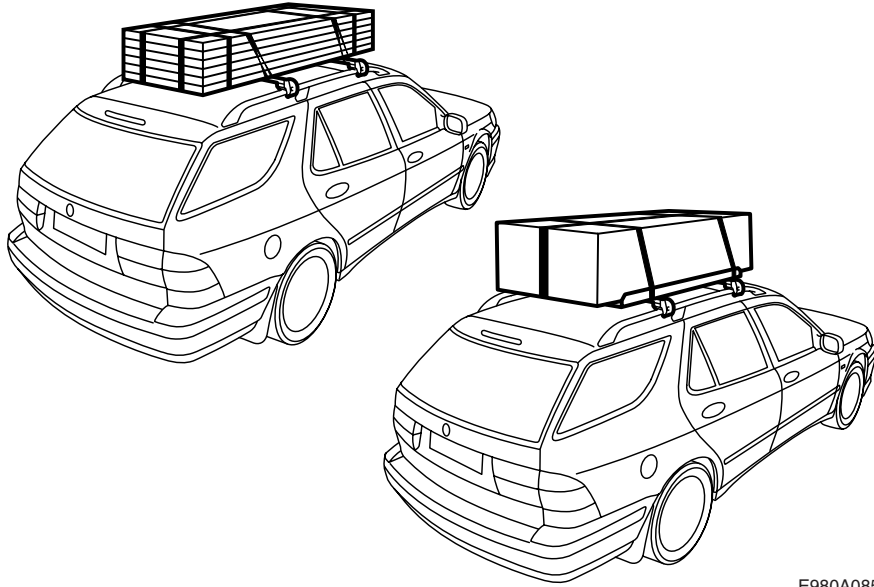
車頂承軌載物架

Accessories Part No.	Group	Date	Instruction Part No.	Replaces
400 130 944	8:91-13	Mar 01	53 34 412	

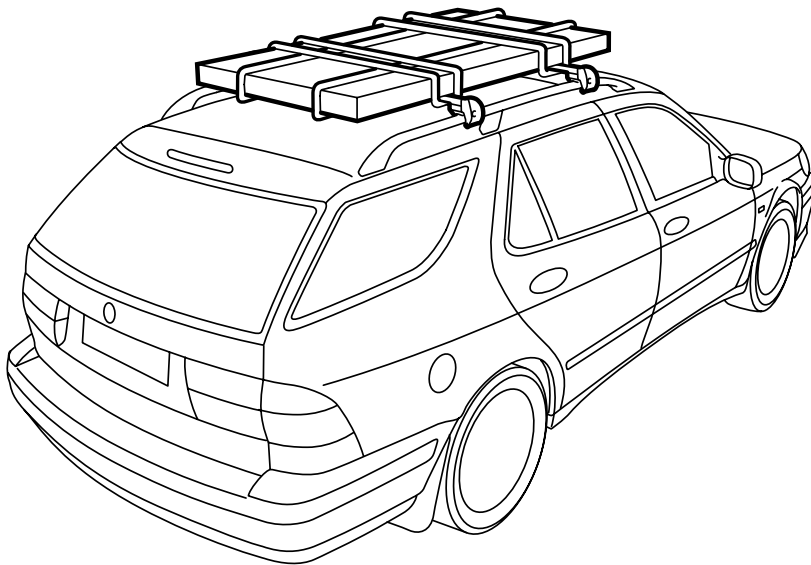


E980A074

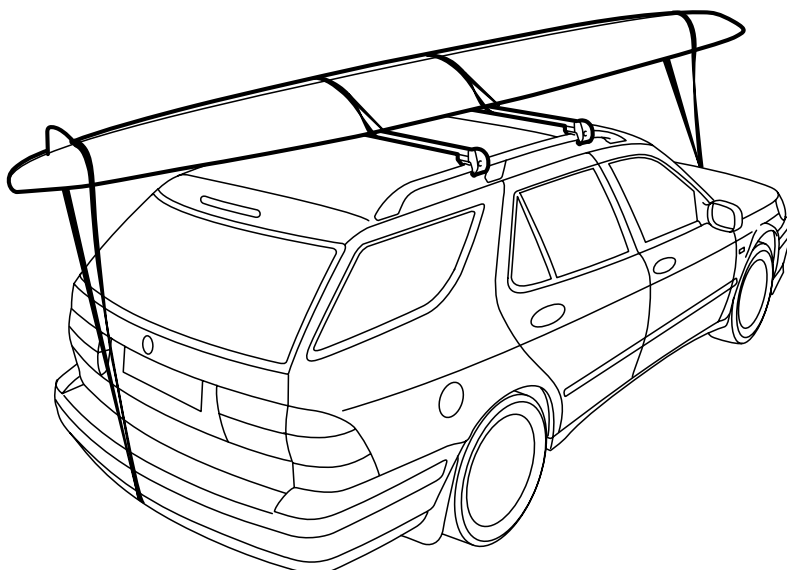
- 1 行李弓架總成 (x2)
- 2 蓋罩 (x4)
- 3 鎖和鑰匙 (x4)



E980A085



E980A086



E980A087

## 重要事項

### 警告

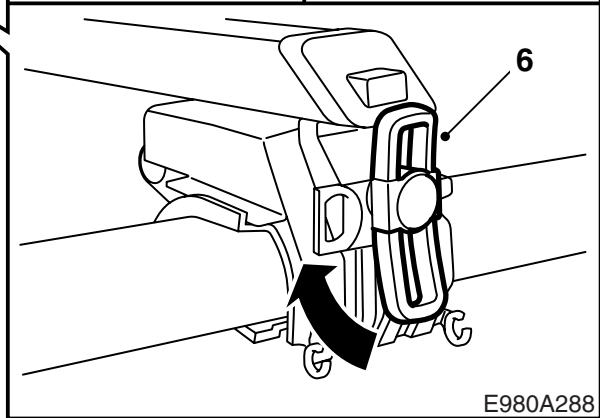
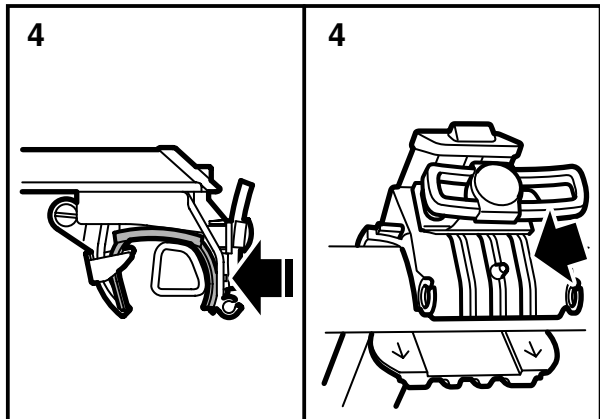
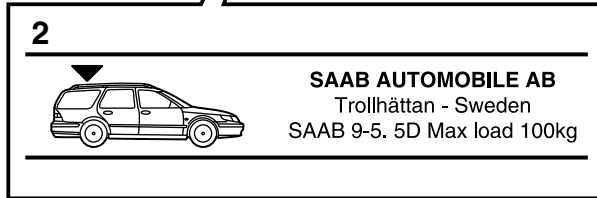
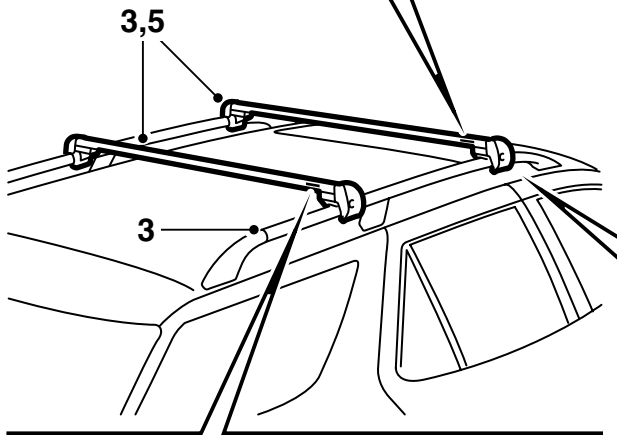
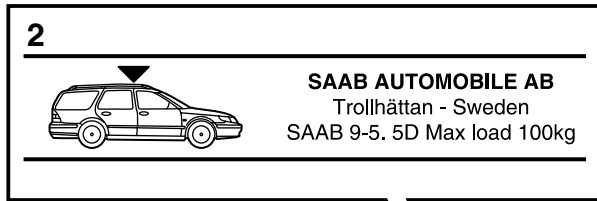
在使用車頂載物架之前，請首先閱讀整個安裝說明書。只能按照隨附汽車的本安裝說明書安裝車頂載物架。

在車頂載物開車時要注意車速，因為車頂載物的重量和形式會改變汽車重心和空氣動力學性能。

- 在您完全搞清楚安裝說明書之後，才能安裝和使用車頂載物架。
- 最大允許負重為 100 公斤（包括車頂載物架自重 5 公斤）。另見汽車的車主手冊。
- 注意汽車在車頂負重駕駛時，駕駛性能有所改變（例如側面大風、轉彎或煞車時）。
- 前後載物架之間的距離應為至少 700 mm。
- 出於交通安全考慮和減少空氣阻力，在不使用車頂載物架時，應該卸下車頂載物架。
- 在使用自動洗車機洗車之前，應該卸下車頂載物架。
- Saab Automobile AB 對由於車頂載物架或附件安裝錯誤而引起的損傷，恕不承擔任何責任。
- 如果有不明白之處，請接洽您的 Saab 經銷車行。

## 建議和提示

- 行李必須捆扎固定，不會鬆脫或造成傷害。應該仔細捆扎行李，使其不會朝任何方向移動。駕駛者有責任使行李捆扎牢靠。
- 使用正式的捆扎工具，例如帶緊縮器的捆扎帶，這樣可以完全固定行李。不要使用鬆緊帶或繩捆扎重行李，鬆緊帶和繩子只能捆扎一對滑雪板。
- 注意使行李在車頂載物架上均勻分布，盡量降低重心。在運輸小而且非常重的行李時，其應該放置在載物架的一側，不要放在中間。
- 出於交通安全考慮，行李不要伸出汽車兩側。
- 超長載物必須支撐固定，或者前後綁在汽車的保險槓或拖曳鉤上。如果載物超出汽車後部 1 米或略微超出汽車前部，必須使用警告小旗或類似物清楚標示出來。
- 開車之前檢查所有固定裝置是否正確。也要檢查行李是否捆扎牢靠。開一小段距離之後，停車檢查所有固定裝置是否正常。
- 汽車業和專業雜誌的測試報告顯示，當運輸體積大的物品（例如沖浪板、滑雪板 / 載物箱）時，由於急劇增加的空氣阻力，汽車車頂承受額外的負荷。在運輸風沖浪板時，其應該上下放置，頭部朝前。



E980A288

- 1 清潔汽車的車頂承軌。
- 2 注意載物弓架的標記，其表示前後位置。
- 3 將行李弓架置於車頂承軌上。行李弓架必須置於車頂承軌中央支撐的兩側，但不能安裝在承軌前或後接縫以下位置。

- 6 用手擰緊車頂載物架。

**警告**  
行李弓架之間的距離應為至少 700 mm。

**警告**  
當擰緊車頂載物架時，用拇指壓固定座，使其抵住車頂承軌的外側。

如果車頂載物架上安裝車頂箱，必須適當調整載物弓架，這樣汽車的後蓋不會撞到車頂箱。

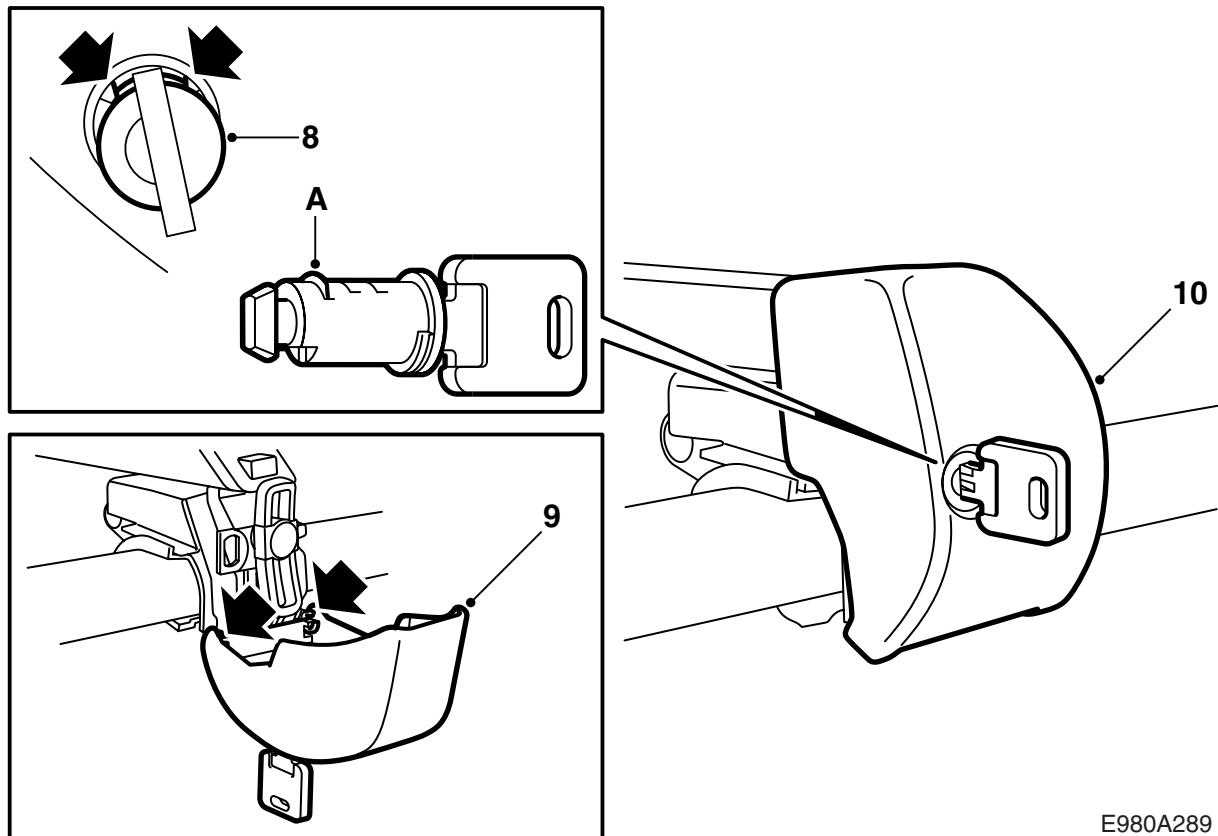
當擰緊車頂載物架時，確保旋鈕處於垂直狀態。

- 4 用拇指壓固定座，使其抵住車頂承軌的外側。

- 7 檢查車頂載物架是否位置固定。

**警告**  
確保行李弓架處於橡膠墊的中央，並且與車頂承軌的接觸位置正確。沿車頂承軌內側的箭頭方向，稍微向下拉橡膠墊。

- 5 對中載物弓架，使其兩邊伸出相等。



E980A289

- 8 將鎖裝入蓋罩，方法是將鎖筒的鎖板 (A) 放入兩個銷子之間的斜切，然後壓入鎖筒直至聽到喀嚓一聲響。
- 9 將蓋罩掛在行李弓架的固定裝置的鉤子上。

### 重要事項

注意勿使鑰匙損傷車漆。

- 10 掀開蓋罩，通過將鑰匙旋至水平位置使行李弓架鎖緊。
- 11 記下鑰匙號碼以便可以訂配新的鑰匙。
- 12 將安裝說明書放入車內。