

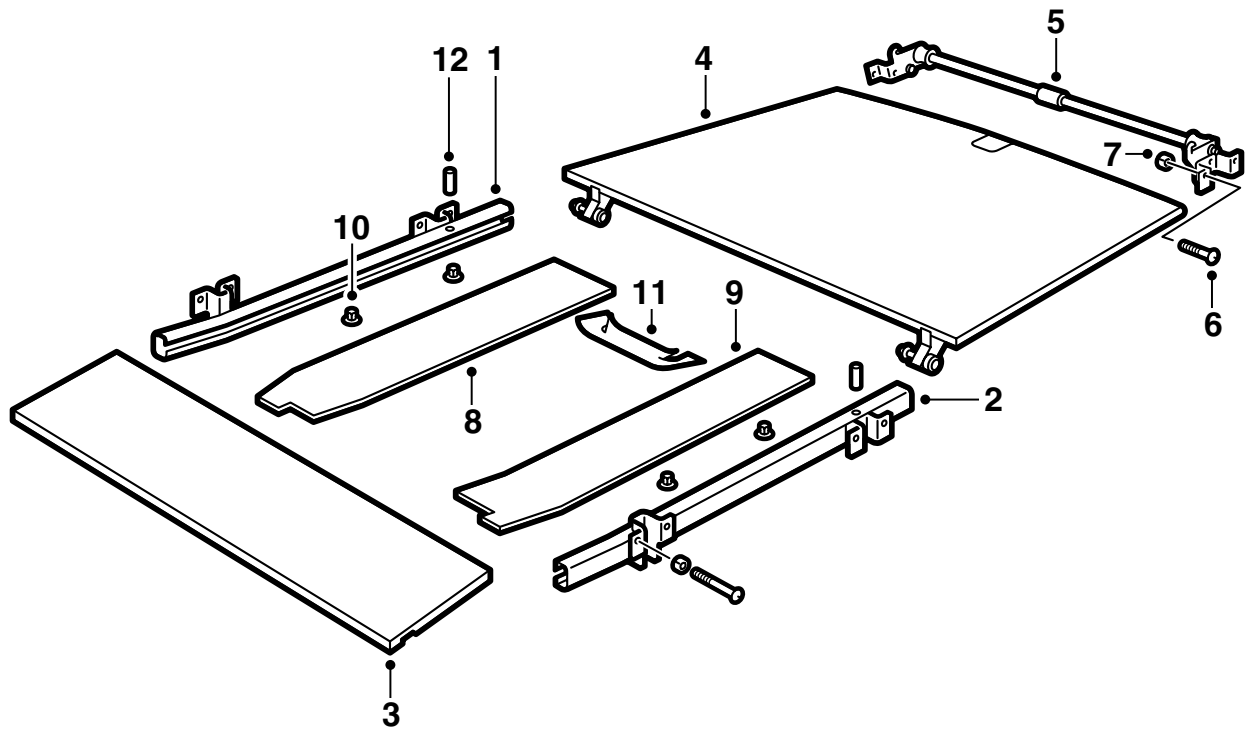


MONTERINGSANVISNING · INSTALLATION INSTRUCTIONS
MONTAGEANLEITUNG · INSTRUCTIONS DE MONTAGE

Saab 9-5 5 門車型

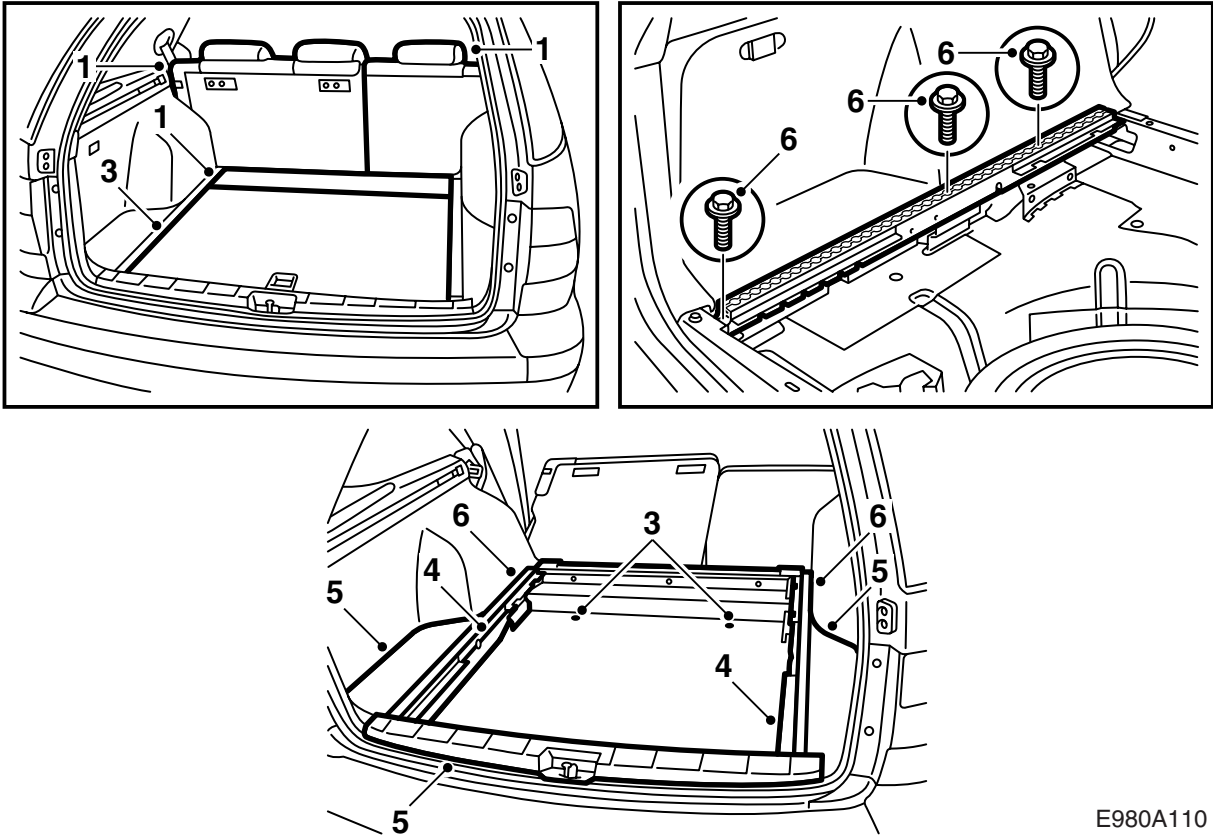
拉出式行李裝卸地板

Accessories Part No.	Group	Date	Instruction Part No.	Replaces
400 131 058 400 131 066	9:89-01	Mar 01	51 31 271	51 31 271 Oct 99



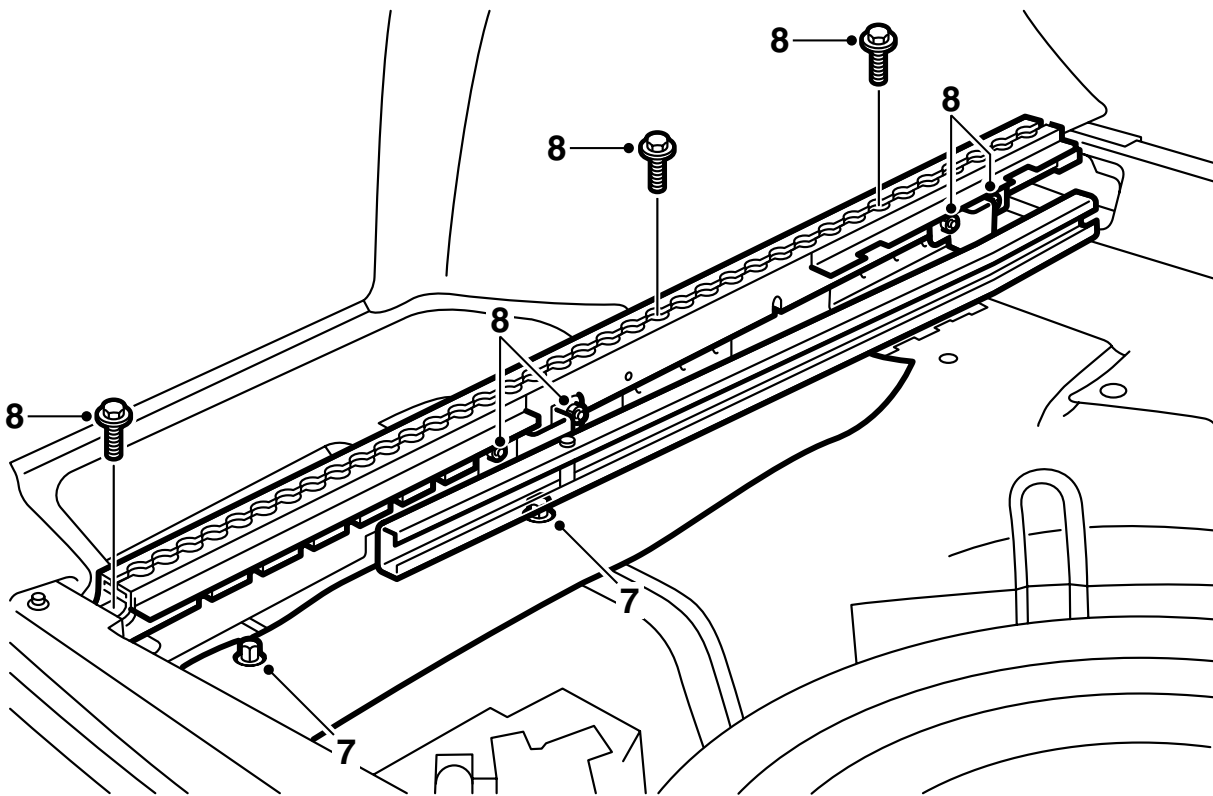
E980A121

- 1 右滑軌
- 2 左滑軌
- 3 前地板
- 4 後地板
- 5 鎖和滾子裝置
- 6 螺絲 (12 枚)
- 7 螺母 (12 個)
- 8 右墊毯
- 9 左墊毯
- 10 塑膠螺母 (x4)
- 11 保護膠帶
- 12 緊固銷



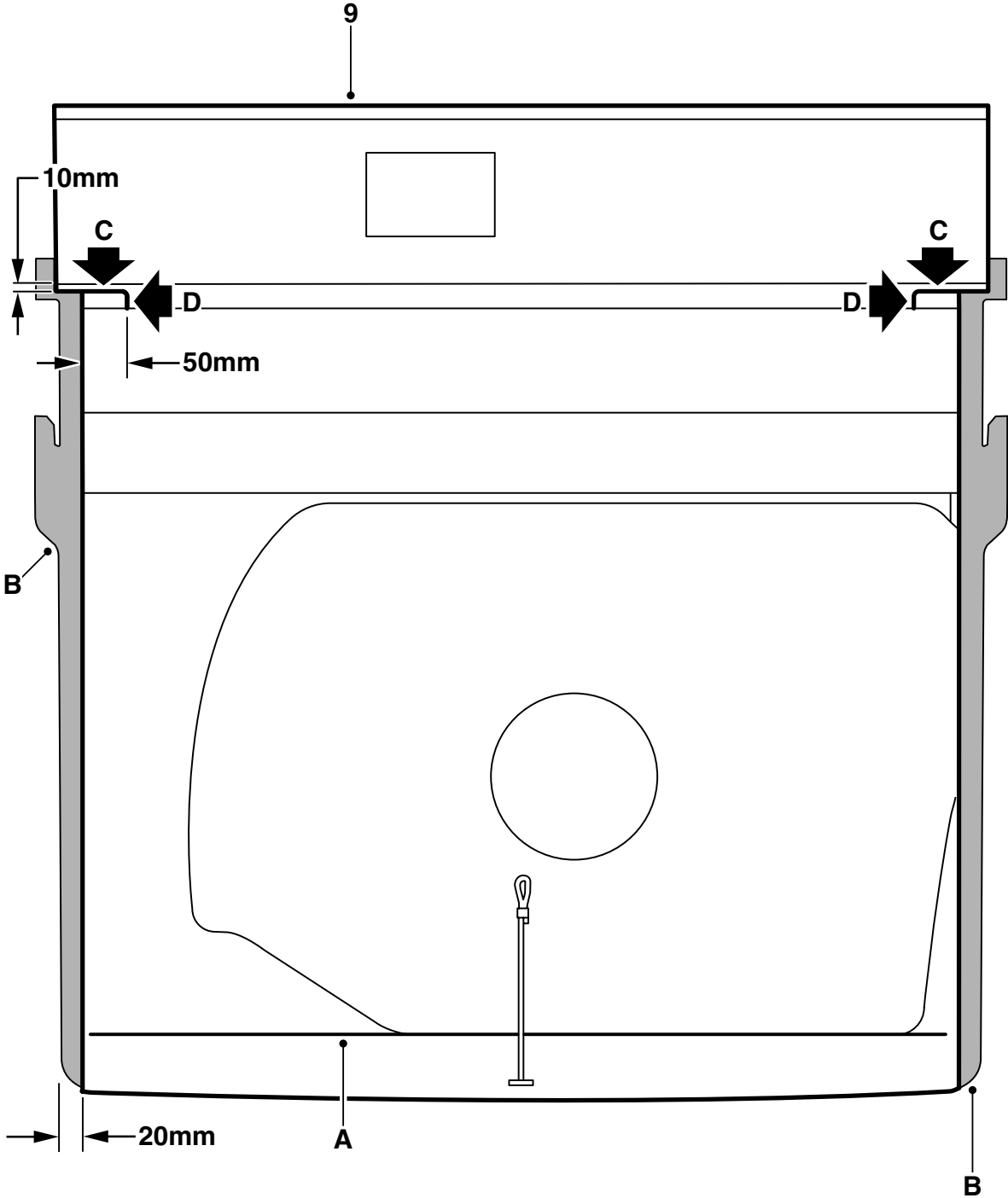
- 1 摺倒後座的兩個靠背，提起行李廂地板前部。
- 2 提出遮蓋板。
- 3 提出備用車輪上面的行李廂地板和墊毯。
- 4 拆卸行李固定軌下面的墊毯。
- 5 拆卸地板上的護檻板和置物箱。
- 6 卸下行李固定軌的蓋飾，拆卸行李固定軌。

E980A110



E980A111

- 7 在現存的螺栓上安裝套件中的側墊毯及其塑膠螺母。
- 8 安裝套件中的滑軌及其螺栓和螺母至行李固定軌（螺母應該對著套件滑軌安裝），並且重新裝回行李固定軌。



E980A112

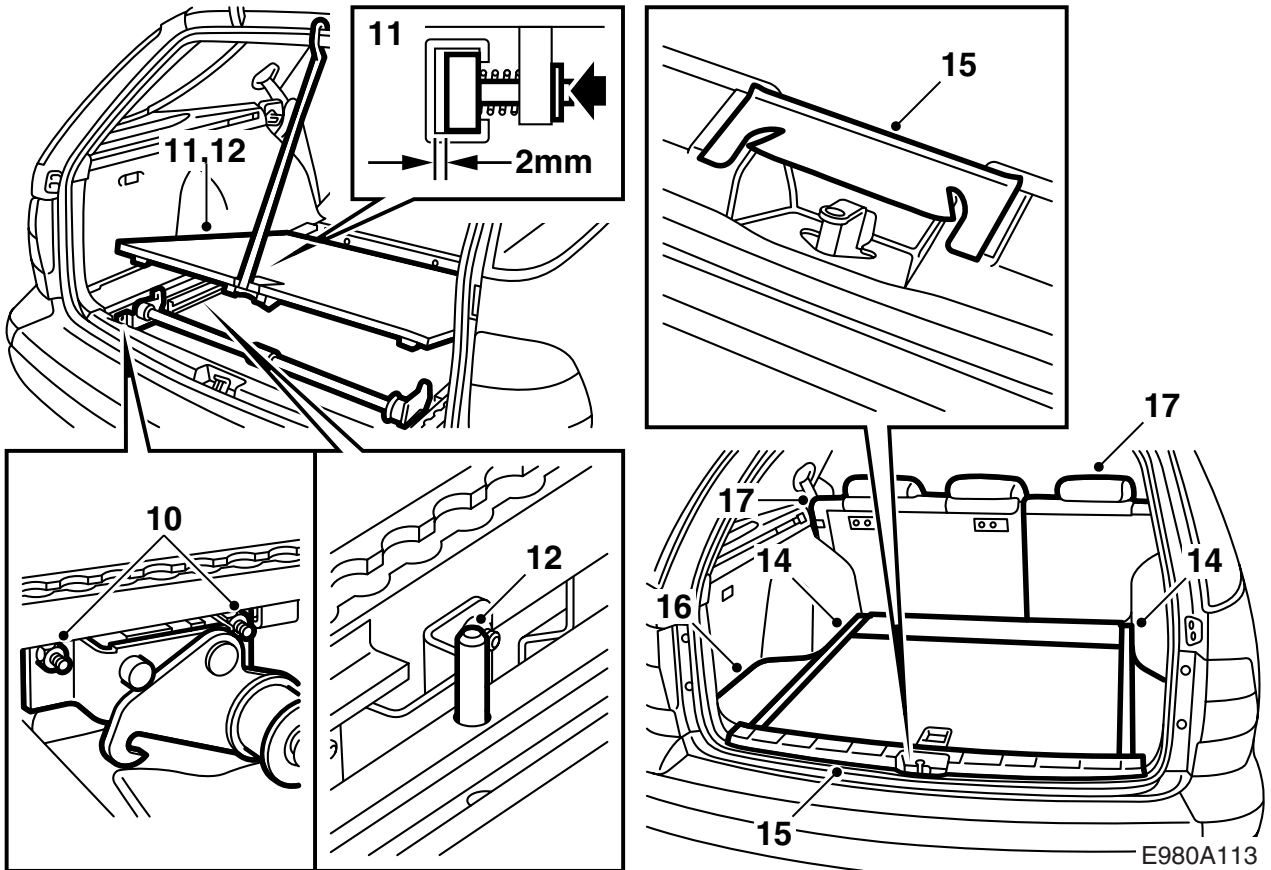
9 如圖所示修改備用車輪上面的墊毯。

A = 新的摺疊線，在墊毯底端小心劃出標記。

B = 將要割掉的有標記區域。

按照 C 和 D 的線條截割。剩下的邊應該在安裝墊毯之後摺疊，這樣其位於滑軌下面。

然後將墊毯安裝在汽車中，安裝三個卡扣和兩個螺母。



- 10 如圖所示，安裝鎖跟和滾子至行李固定軌。使用兩個螺栓和鎖緊螺母。在滾子和鎖跟之間滴一點潤滑油，擦乾可能多餘的潤滑油。
- 11 將新的行李裝卸地板的前滾子裝入滑軌中，滾入行李裝卸地板。檢查當行李裝卸地板推入時，各自滾子和滑軌側壁之間的距離。間隙應為 1.5-2.0 mm。視需要加以調整。
另外檢查鎖跟（10）是否完全攔住鎖銷。視需要調節鎖跟高低。
- 12 提起行李裝卸地板後緣，將其掛起，在滑軌下面放置一個支撐物，敲入作為拉出阻擋件的緊固銷。
- 13 安裝可能具有的線束，確保其不會被行李裝卸地板的滾子弄壞。
- 14 將行李裝卸地板的前部安裝到位，將高低卡扣壓緊至滑軌缺口。
- 15 安裝護檻板，貼上保護膠帶，參見圖示。
- 16 安裝行李廂地板上的置物箱，壓緊行李固定軌的蓋飾。
- 17 重新裝回後座的兩個靠背。
- 18 檢查行李裝卸地板的功能，包括鎖定功能，參見安全操作須知和使用說明。

安全操作須知

警告

爲了避免人員受傷，應該注意下列各項：

- 當行李裝卸地板拉出時，不得留下小孩無人照看。
- 行李裝卸地板不得用於人員運輸。
- 在推入和摺下行李裝卸地板時，應該小心操作，避免夾傷。
- 在行李裝卸地板拉出時，汽車不得處於運動狀態。
- 當行李裝卸地板拉出時，必須總是拉出至鎖定位置。
- 不得對行李裝卸地板做任何修改。

滑動式行李裝卸地板在拉出位置時，最大承載 200 公斤。

在運輸行李時，行李應該固定在汽車的行李固定環上。有行李固定帶作爲附件供應。

檢查行李固定帶沒有碰到可能存在的鋒利邊緣。

當行李裝卸地板推入並且不用於運輸行李時，應該總是處於摺下位置。

使用說明

- 1 提起行李裝卸地板，摺上支撐輪，將行李裝卸地板放置在支撐輪上。
- 2 拿住拉手，拉出行李裝卸地板至其最外面的鎖定位置。
- 3 將行李放置在行李裝卸地板上，使其不會妨礙拉手的操作。
- 4 提起拉手，將行李裝卸地板推入其最裡面的鎖定位置。檢查行李裝卸地板是否鎖定牢靠。
- 5 使用行李固定帶捆扎固定行李。

在行李裝卸地板使用完畢之後，應該提起，摺下支撐輪。然後摺下行李裝卸地板。檢查行李裝卸地板是否鎖定在底下位置。