

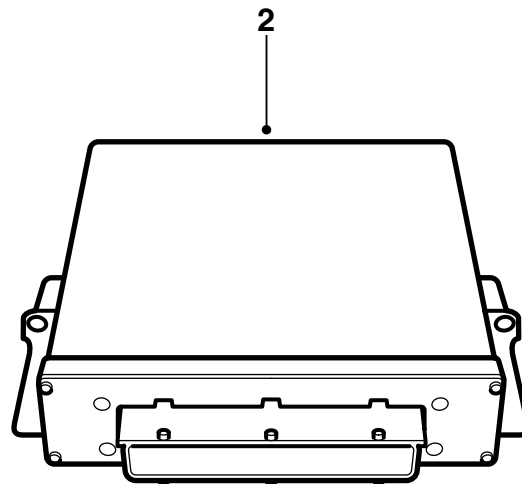
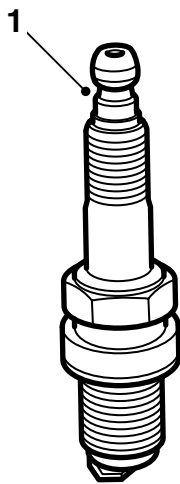


MONTERINGSANVISNING · INSTALLATION INSTRUCTIONS  
MONTAGEANLEITUNG · INSTRUCTIONS DE MONTAGE

## Saab 9-3 B205E M02

引擎加強套件

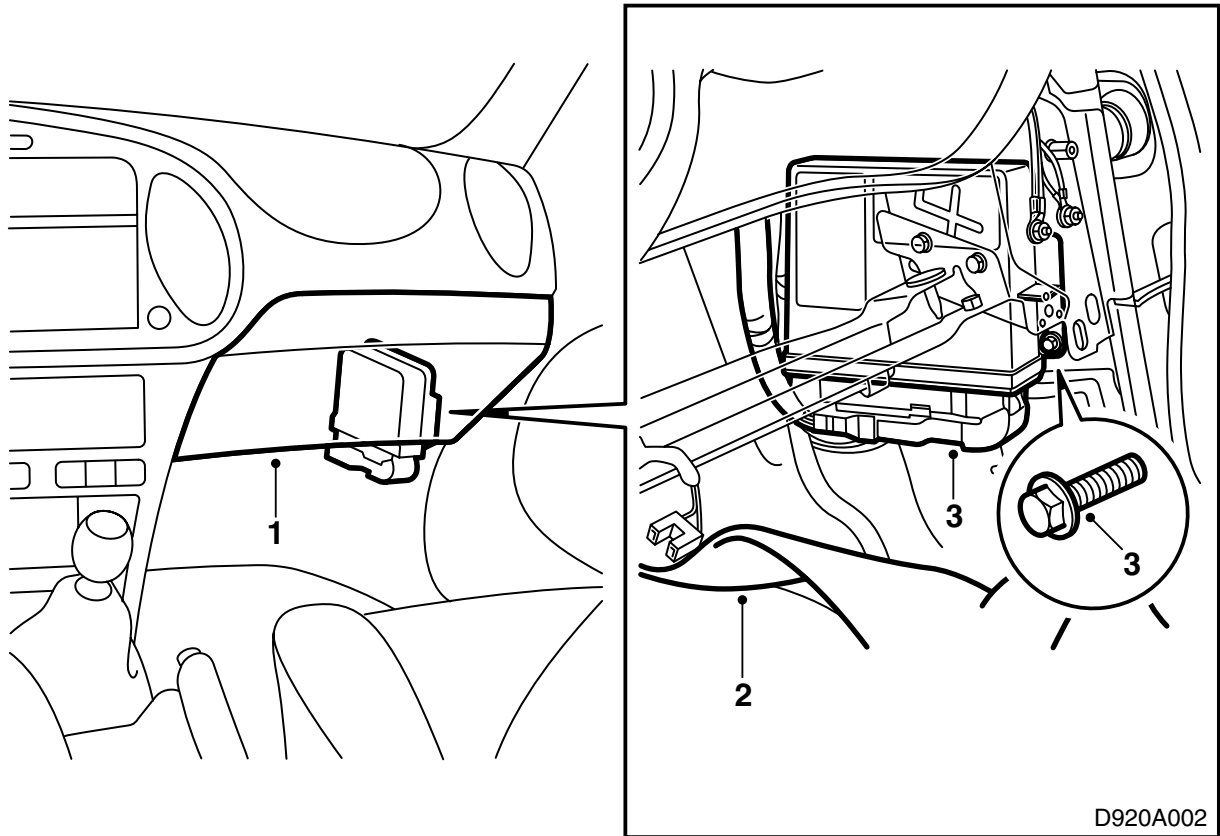
| Accessories Part No. | Group   | Date   | Instruction Part No. | Replaces |
|----------------------|---------|--------|----------------------|----------|
| 400 131 785          | 9:29-07 | Jul 01 | 53 82 700            |          |



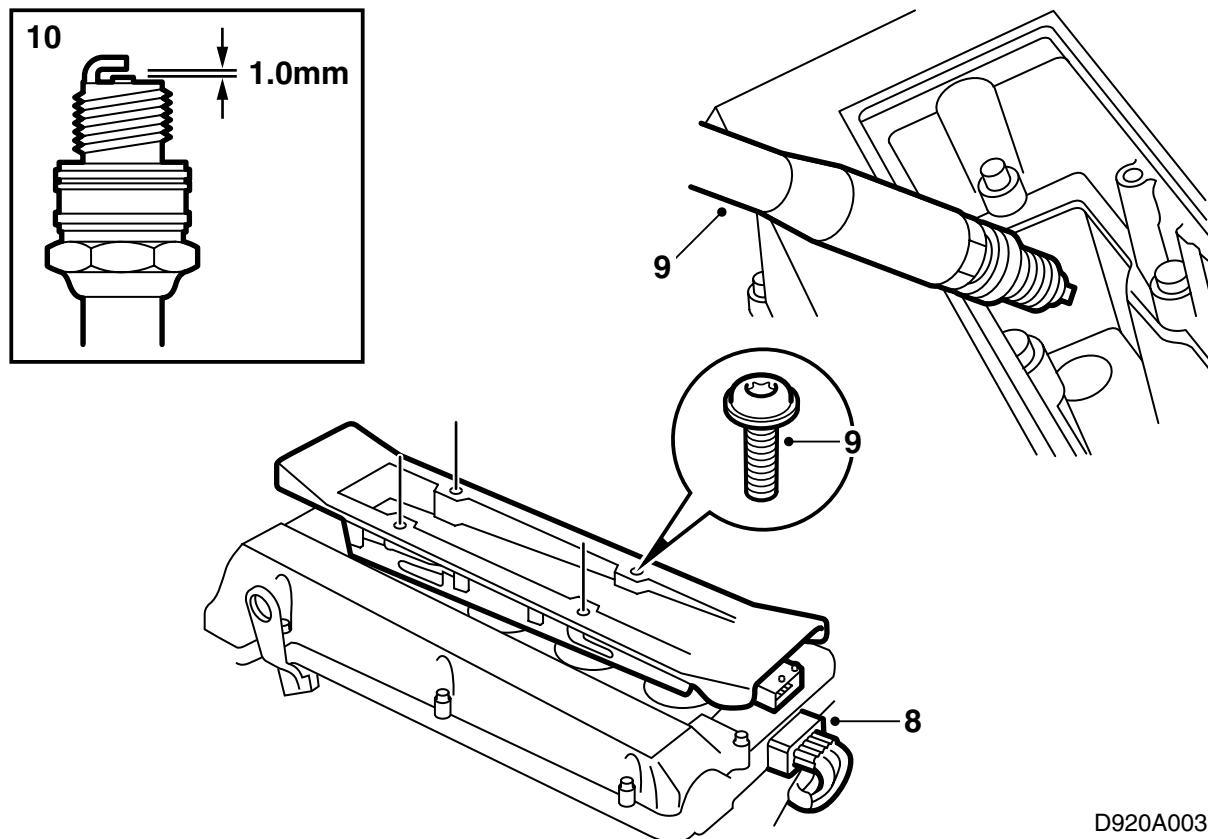
D920A001

1 火星塞 (4 個)

2 控制盒



- 1 拆卸手套箱。
- 2 摺開墊毯。
- 3 拔下插頭並且拆卸控制盒。
- 4 安裝控制盒。
- 5 連接插頭。
- 6 摺回飾毯。
- 7 安裝手套箱。



D920A003

- 8 拆卸點火放電組件的接頭和 4 個固定螺絲。
- 9 拆卸點火匣和火星塞。
- 10 檢查新的火星塞的電極間隙。其應為 1.0-1.1 mm。
- 11 使用 Molykote 1000 (零件號 30 20 271) 或其他類似物潤滑新的火星塞的螺紋，然後安裝火星塞。
- 擰緊扭力 27 牛頓米 (20 磅力英尺)。**
- 12 使用 Krytox (零件號 30 19 312) 潤滑點火放電組件與火星塞連接處的橡膠密封件，然後安裝點火放電組件。
- 擰緊扭力 11 牛頓米 (8 磅力英尺)。**
- 13 連接點火放電組件接頭。
- 14 將控制盒與 TWICE 控制盒和主儀錶一起進行匹配編程，操作方法是，連接故障檢測工具，將點火鑰匙旋至 ON 位置，選擇車身，TWICE 和目錄 "Immobilizer"。約 10 秒鐘之後，Immobilizer (晶片防盜) 功能程式設定完畢。

### 重要事項

在執行程式設定完畢之後，引擎管理系統中存在有故障代碼。刪除故障代碼。

檢查引擎是否可以起動。

- 15 **瑞典：**填寫證明文件，將其交給顧客。證明文件與安裝說明書放在一起。

### 重要事項

由於引擎功率改變，汽車必須進行上牌照檢驗。

在重新進行上牌照檢驗時，應該攜帶證明文件。

- 16 將安裝說明書和 "TUNING KIT CERTIFICATE FOR SAAB 9-3 (SAAB 9-3 引擎增強改裝套件證書)" 交給顧客。