

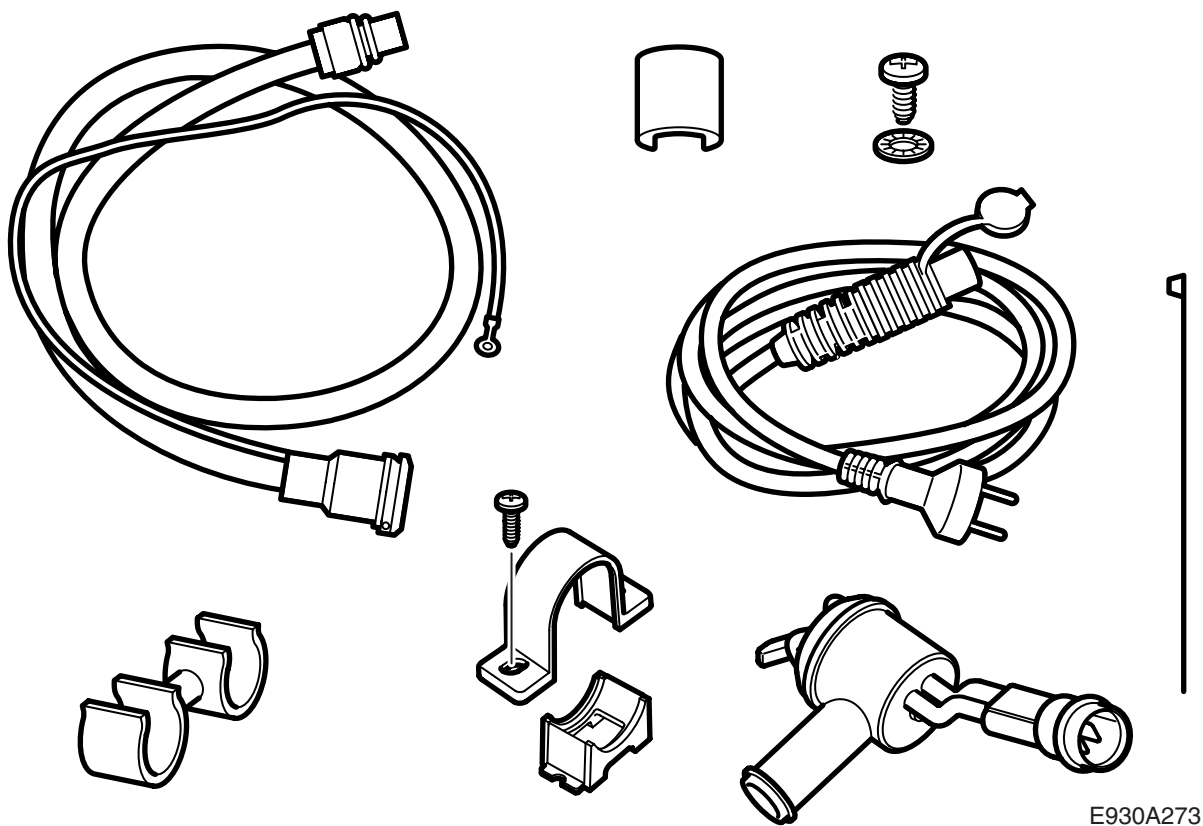


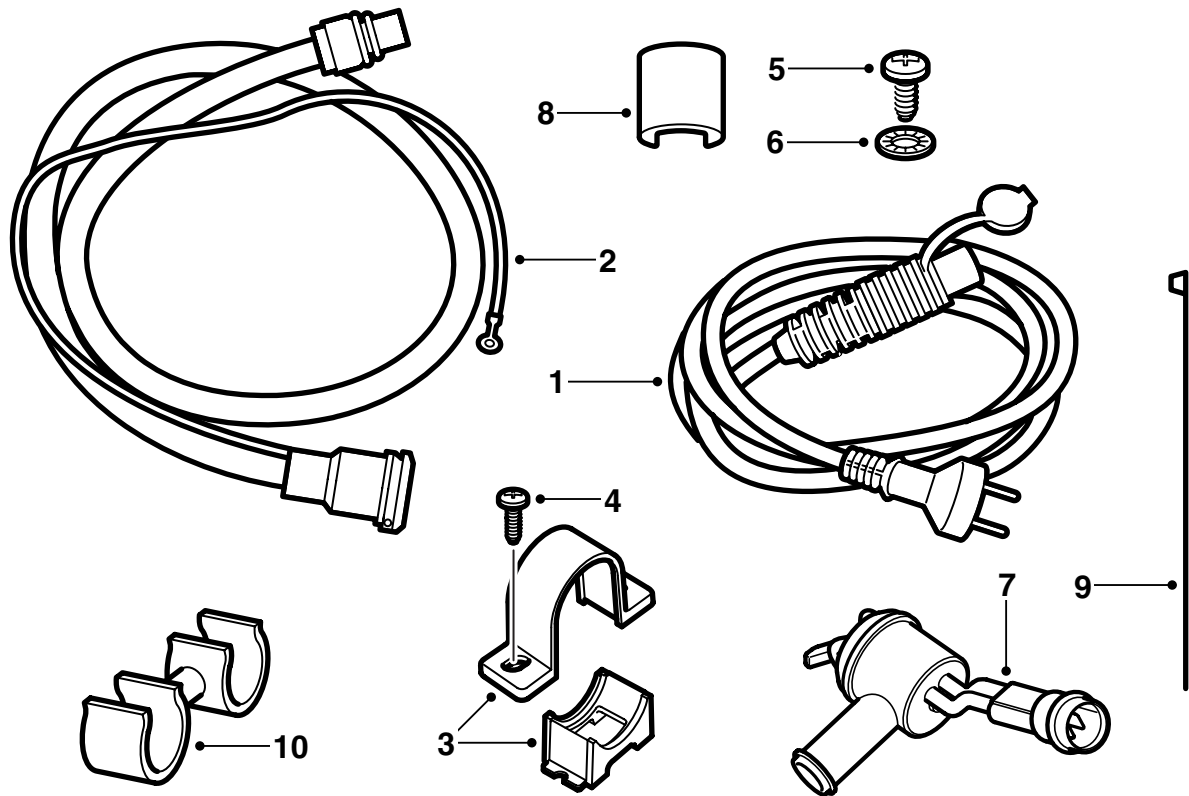
MONTERINGSANVISNING · INSTALLATION INSTRUCTIONS  
MONTAGEANLEITUNG · INSTRUCTIONS DE MONTAGE

**Saab 9-5 D223**

插入式加熱器

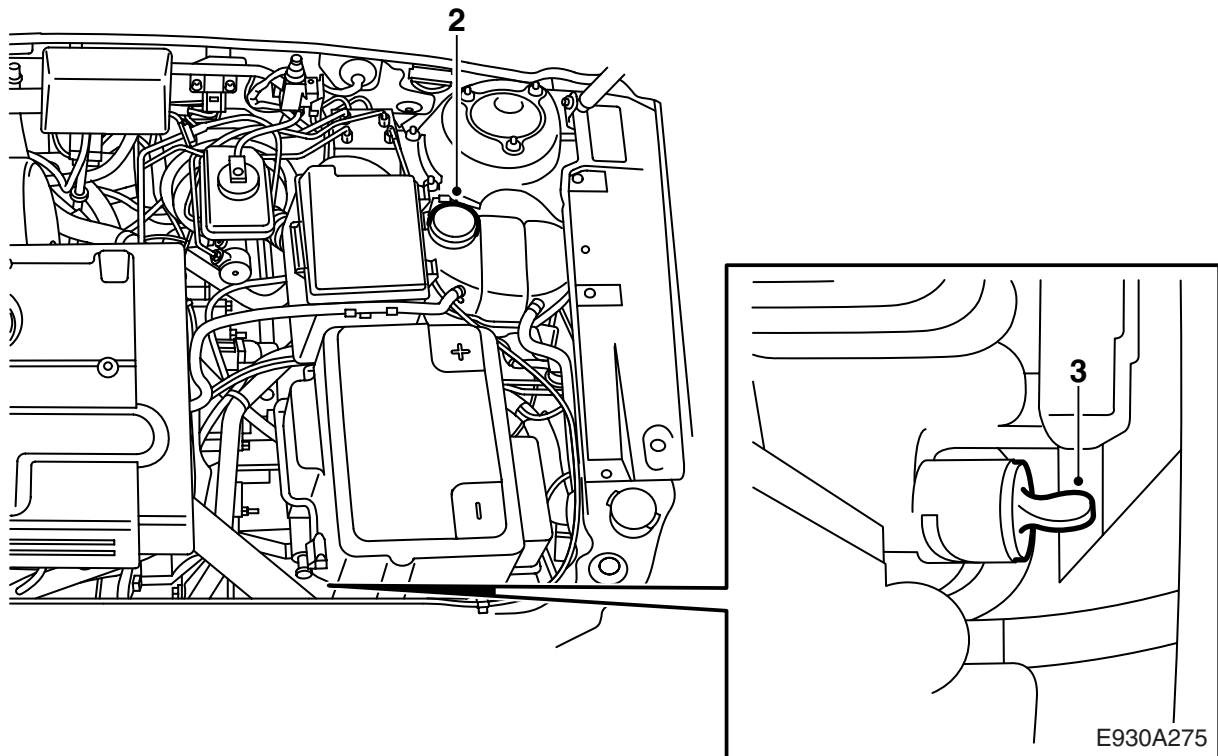
Accessories Part No.	Group	Date	Instruction Part No.	Replaces
400 132 049	9:87-33	Jan 02	54 62 411	





E930A274

- 1 連接導線
- 2 接入開關及其接入導線
- 3 固定件
- 4 螺絲 (x2)
- 5 螺絲
- 6 星式墊圈
- 7 加熱器殼體
- 8 卡簧
- 9 束箍 (x5)
- 10 卡夾

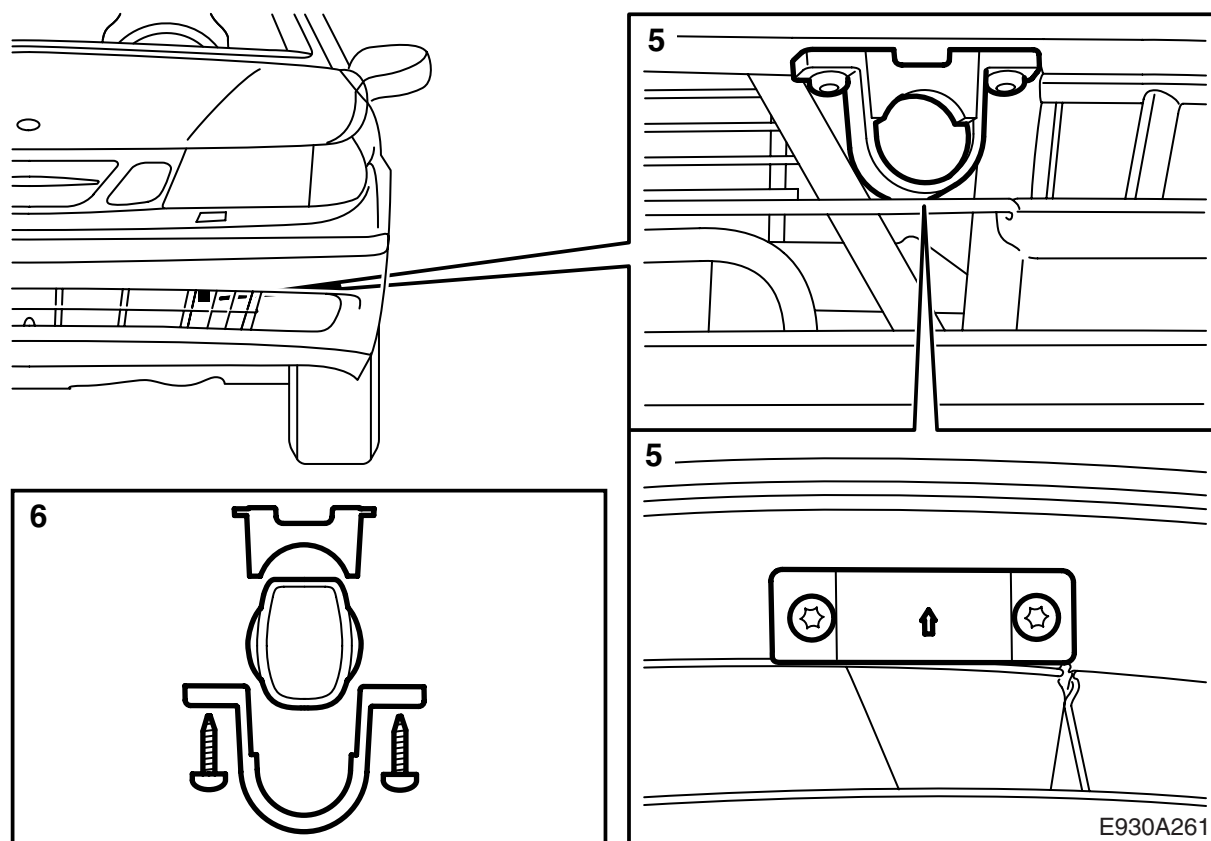


- 1 請通讀整個安裝說明書，並且檢查套件中是否所有零件齊備。
- 2 蓋上葉子板保護件，卸下散熱系統副水箱蓋。

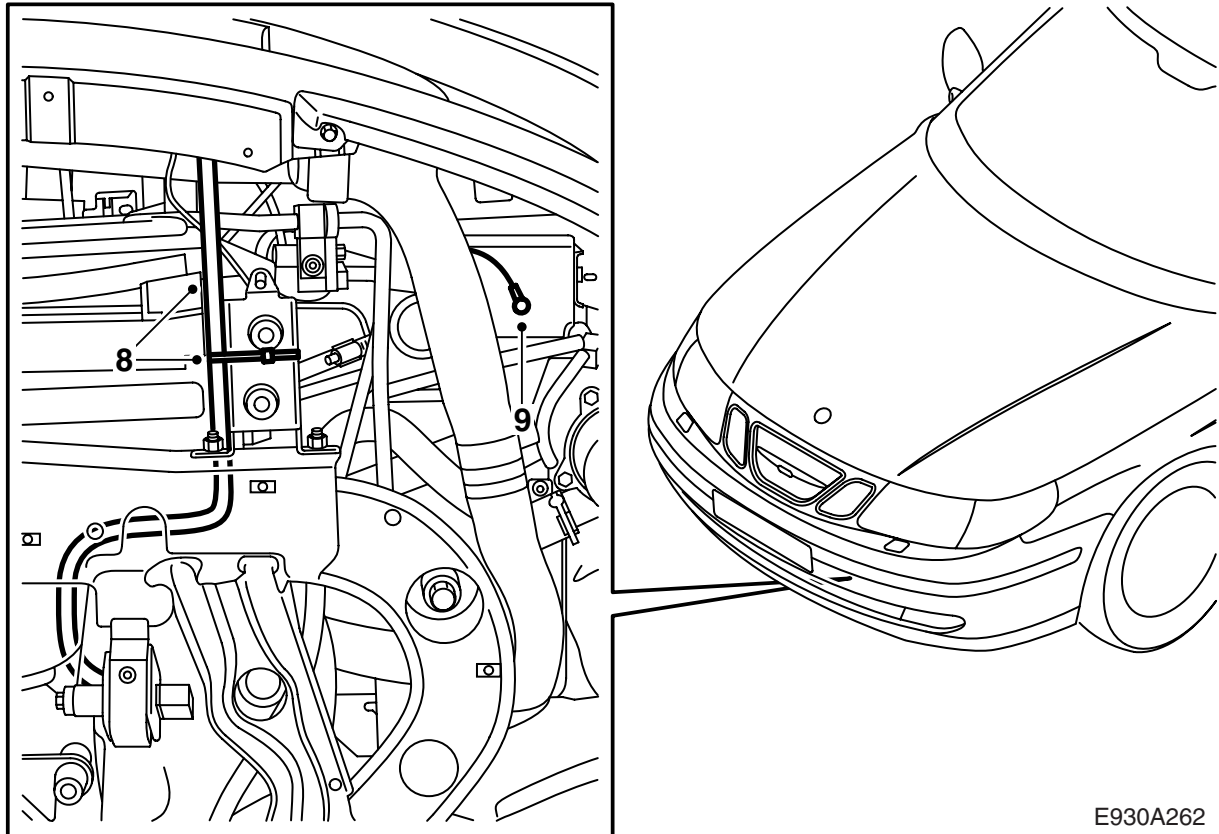
**⚠ 警告**

如果汽車引擎尚熱時應該小心操作。冷卻水是燙的。另外也有人被排氣歧管燙傷的危險。

- 3 升高汽車。放置一個接冷卻水的盛器。拆卸保險槓背後的導流板和引擎下面的隔音板，連接一根軟管至排放塞，打開排放塞放出冷卻水。

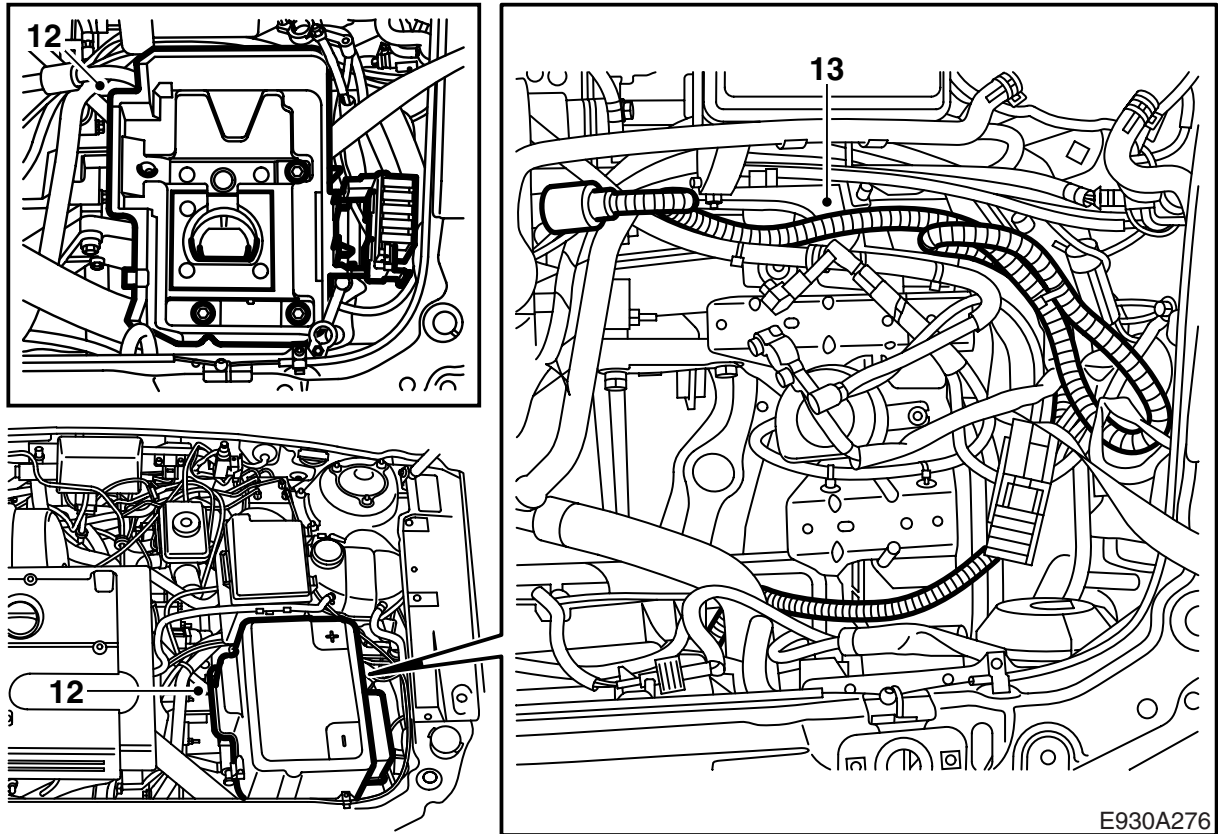


- 4 將汽車降至適當高度，以便安裝接入開關至保險槓殼體。
- 5 做出應該在哪裡安裝接入接頭固定件的位置記號，固定件的箭頭應該朝前。用錐子鑽孔。
- 6 將接入接頭裝入固定件，蓋子應該向上打開，並且將固定件裝入保險槓。
- 7 提升汽車，擰緊排放塞。

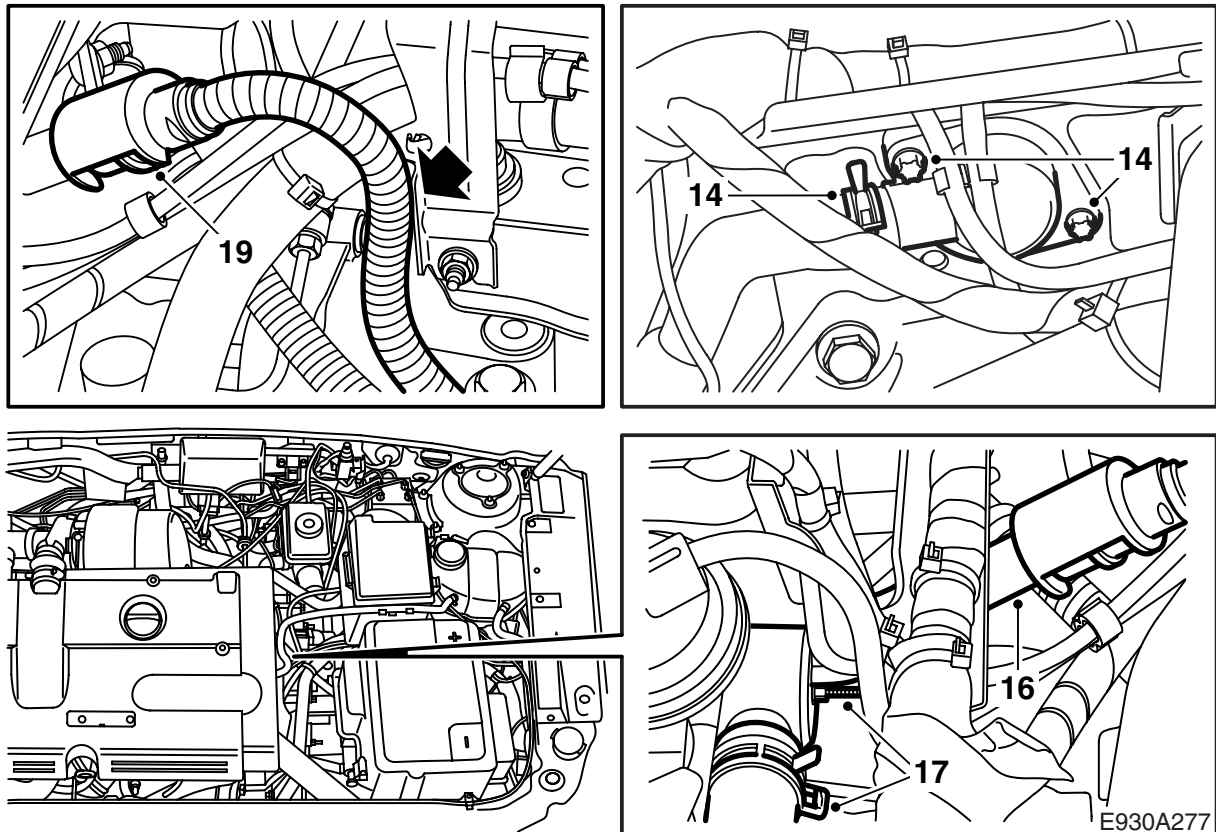


E930A262

- 8 在冷卻器和副樑之間敷設接入導線。將接入導線接頭置於變速箱之上。
- 9 用一個 3.5 mm 鑽頭，在左車籠構件的下端鑽一個接地導線孔。
- 10 將車漆刮乾淨，以便保證良好接地。用螺絲和星式墊圈（星式墊圈應該位於接地導線的電樁頭和車身之間）固定接地導線。薄薄塗抹一層稀的防鏽劑，零件號 30 15 971。沿接入導線固定接地導線。
- 11 安裝導流板和隔音板。降下汽車。



- 12 拆卸電瓶和電瓶架。
- 13 將接入導線圍繞電瓶周圍佈設，繼續導向汽缸蓋的側端。



- 14 拆卸汽缸蓋的冷卻水接頭的冷卻水軟管，並且拆卸汽缸蓋的冷卻水接頭。
- 15 為加熱器殼體的 O 形環塗抹無酸凡士林，零件號 30 06 665 或類似物。
- 16 調整加熱器殼體上的 T 形支撐件，這樣使其處於垂直位置，並且與加熱器殼體互相吻合。確保冷卻水軟管的接頭管，獲得與原來軟管接頭連接時一樣的傾斜角度。不要擰緊固定加熱器殼體的螺母。
- 17 擰緊螺母。  
**擰緊扭力 3.5 牛頓米 (2.5 磅力英尺)**  
連接冷卻水軟管至加熱器殼體。
- 18 用無酸凡士林 (零件號 30 15 286 ) 或類似物塗抹接入導線的 O 形環，並且連接導線至加熱器殼體。
- 19 在接頭上面安裝卡簧。當鎖圈安裝正確時，可以聽到一聲響。
- 20 用一個導線箍固定接入導線。

**⚠ 警告**

確保接入導線沒有碰到鋒利邊緣或炙熱表面。導線的擦傷和燙傷會導致短路和起火。

- 21 安裝電瓶支架和電瓶。

- 22 檢查介於接入開關接地接腳、加熱器殼和汽車車身之間的接地連接。
- 23 加滿冷卻水，檢查系統的密封情況。
- 24 如下所述給冷卻系統排氣：

### **注意**

AC/ACC 應該處於 OFF 位置。

將冷卻水加滿至 MAX 液位刻度，並且關閉膨脹水罐的蓋子。

連接一個排氣軟管。

起動引擎，使其以各種轉速運行一會兒。

檢查是否有連續不斷的冷卻水液流，經由汽缸蓋的節溫器殼體的排氣軟管流向膨脹水罐。

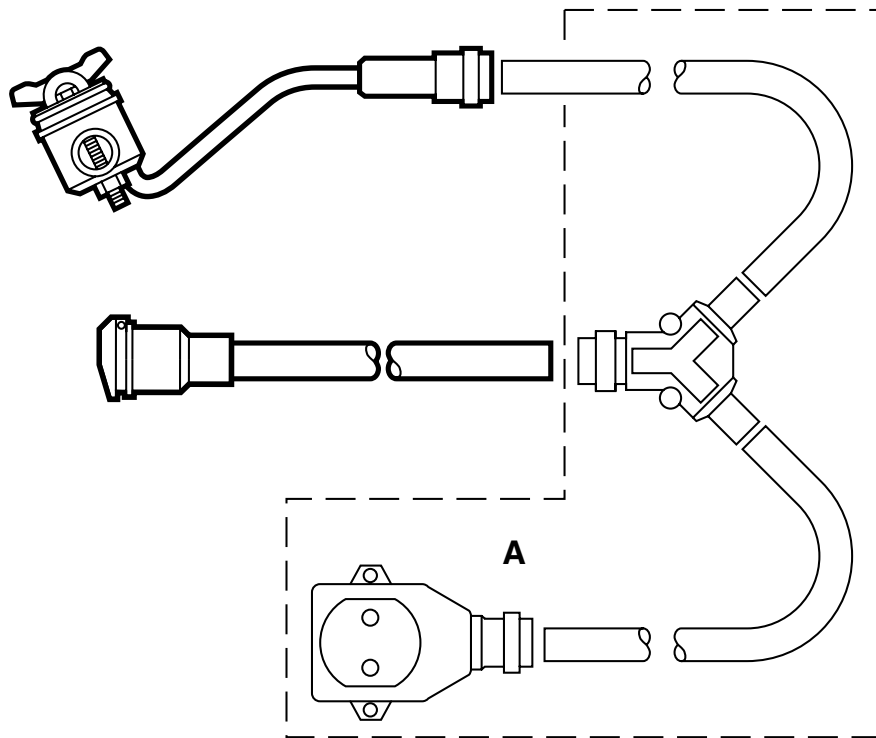
使引擎熄火，小心打開副水箱的蓋子，補充加注冷卻水至 MAX 刻度。關閉蓋子。

以不同的轉速運行引擎，直至節溫器開啓並且散熱風扇啓動。

使引擎熄火，視需要補充加注冷卻水至 MAX 刻度。

- 25 檢查散熱系統是否密封並且加熱器是否工作正常。
- 26 校準汽車的時鐘和日期，並且如果汽車安裝有非 Saab 原裝產品的收音機，輸入收音機密碼。
- 27 將安裝說明書放入車內，使顧客了解使用須知。





D930A036

A 支線套件

## 使用說明

- 連接導線應該為準許在戶外使用的防油橡膠導線，而且截面應為至少  $3 \times 1.5 \text{ mm}^2$ 。
- 引擎加熱器只能連接於有接地的插座。
- 應該小心對待所有導線。特別注意被夾在引擎蓋和車身之間，以及被鋒利的鋼板零件劃傷的危險。

 **警告**

定期檢查介於接入開關接地接腳、加熱器殼體和汽車車身之間的接地連接。

- 定期檢查連接導線，查看是否有損傷或老化。損傷的導線必須立即更換。

## 注意

如果發生下述情況，加熱器的功能有受損的危險：

- 冷卻水不乾淨
- 冷卻水液位過低或空氣進入冷卻系統
- 冷卻系統中有冰渣
- 使用冷卻系統堵漏劑