

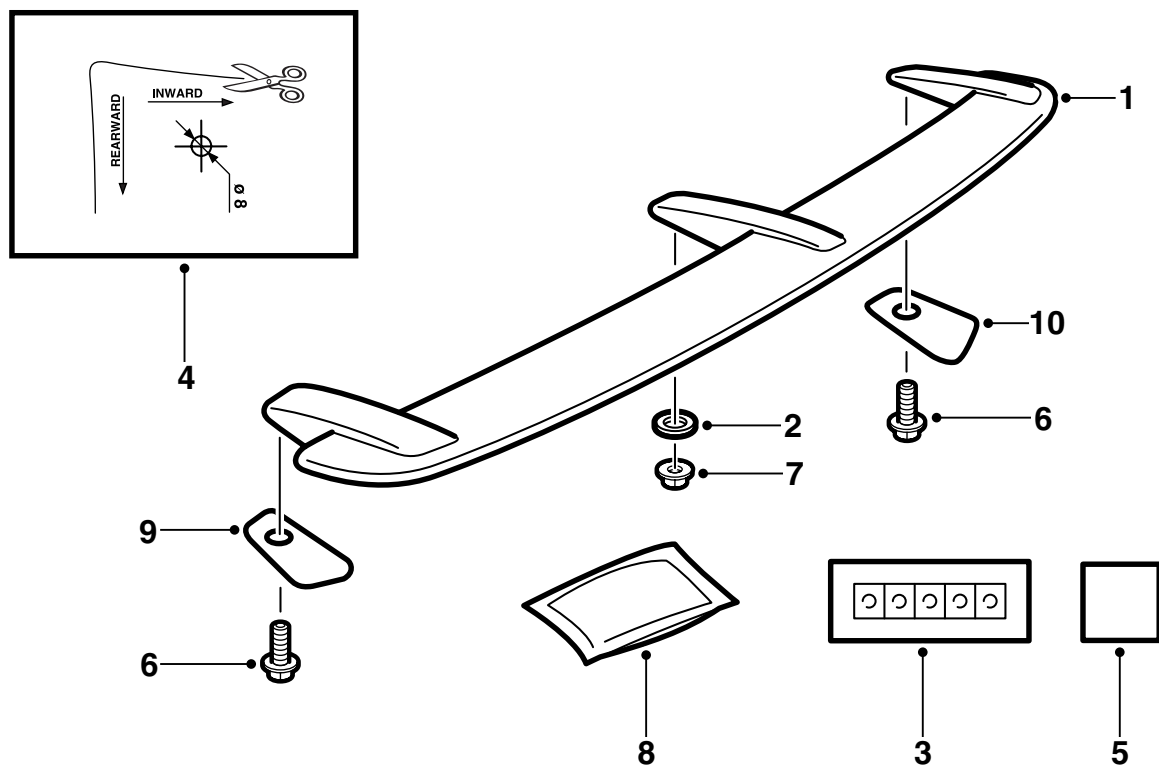


MONTERINGSANVISNING · INSTALLATION INSTRUCTIONS
MONTAGEANLEITUNG · INSTRUCTIONS DE MONTAGE

Saab 9-5 5 門車型

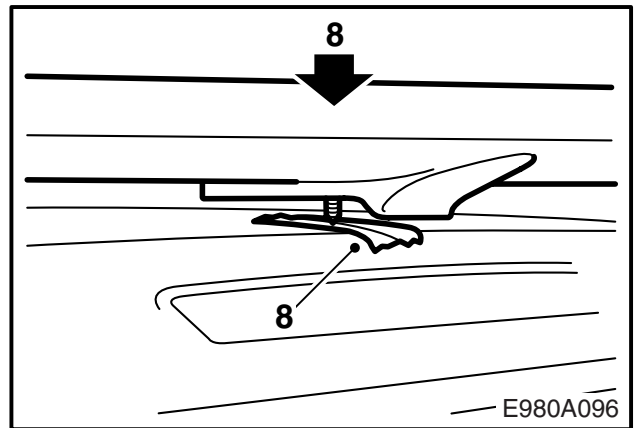
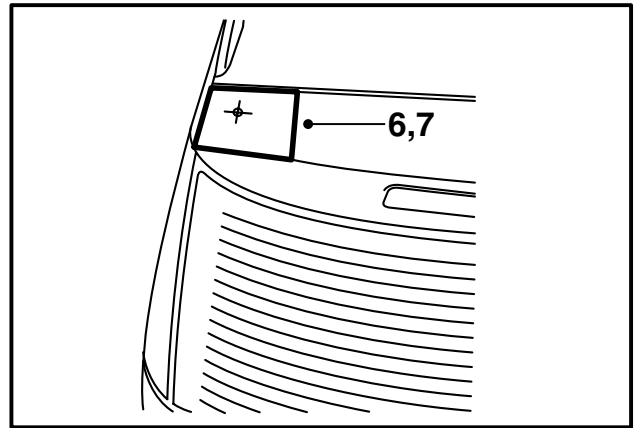
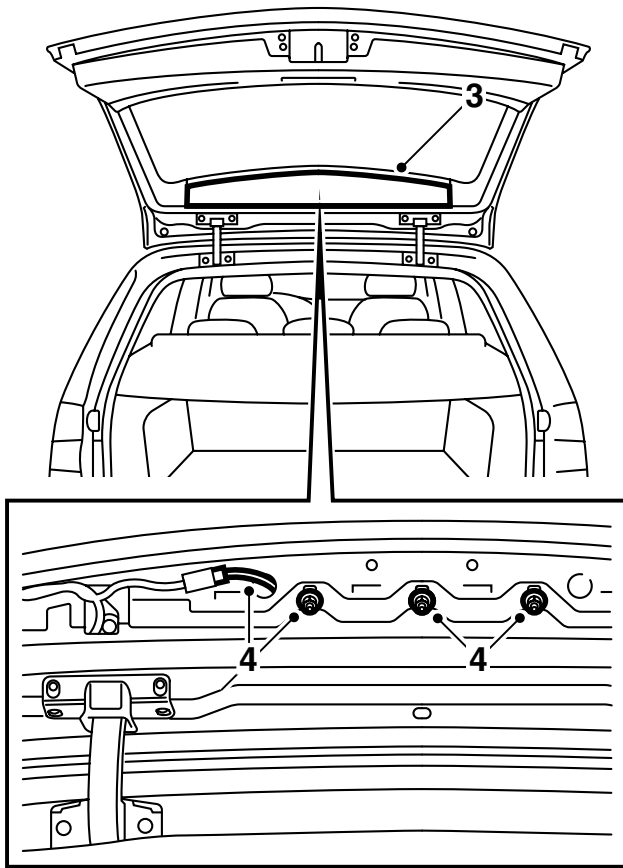
後擾流板

Accessories Part No.	Group	Date	Instruction Part No.	Replaces
400 132 163	9:84-14	Dec 01	53 35 773	



E980A406

- 1 擾流板
- 2 密封環
- 3 鍍鋅膠布 (x3)
- 4 鑽孔定位模
- 5 雙面貼膠布
- 6 螺絲 (x2)
- 7 螺母
- 8 清潔巾
- 9 左密封件
- 10 右密封件



擾流板已經經過黑色底漆處理，因此可以直接上漆。

- 1 為擾流板上與車身相同顏色的車漆。參見本安裝說明書中的“PUR-RIM 塑膠底漆上漆注意事項”。
- 2 打開行李廂門。
- 3 拆卸行李廂門內側上邊的蓋板及其橡膠塞子。
- 4 拆卸中央煞車燈。
- 5 剪下鑽孔定位模，按照定位模上面的圖示放置定位。
- 6 使用中心銼為外側孔眼的位置做記號。

注意

要注意精確度！

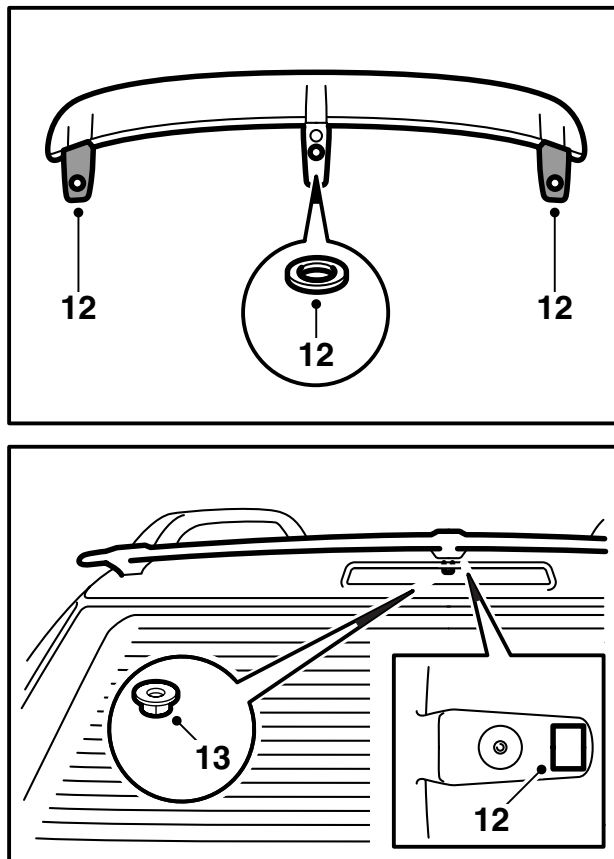
- 7 按照標記鑽孔。
請使用一個 8 mm 鑽頭。
- 8 使用遮護膠布為中間孔眼的大致位置做標記。安放擾流板到位，裝上外螺絲以便固定擾流板位置。壓下擾流板中部。提開擾流板。這時擾流板中央螺絲應該在遮護膠布上留下痕跡。

- 9 按照中央螺絲的標記鑽一個 8 mm 孔。

安放擾流板到位，檢查行李廂門上的孔眼與擾流板固定點是否一致。如果不一致，必須使用一把銼刀把孔眼銼成橢圓狀。

- 10 如下所述對鑽孔進行防鏽保護處理：

- 磨光鑽孔，使用壓縮空氣吹掉金屬屑和漆塊。
- 上底漆。請使用 Stodox 1K Fullprimer 或其他類似產品。
- 上面漆。
- 安裝鍍鋅膠布，用一把螺絲起子將膠布壓入孔眼中，使膠布貼在孔壁。



- 11 使用清潔巾擦拭乾淨擾流板的固定點下面，以及將要安裝擾流板的行李廂門的表面。
- 12 安裝密封件，將雙面貼膠布安裝在擾流板中央固定點下面，參見圖示。
- 13 取下雙面貼膠布的保護紙，安裝擾流板至正確位置，從後緣開始。

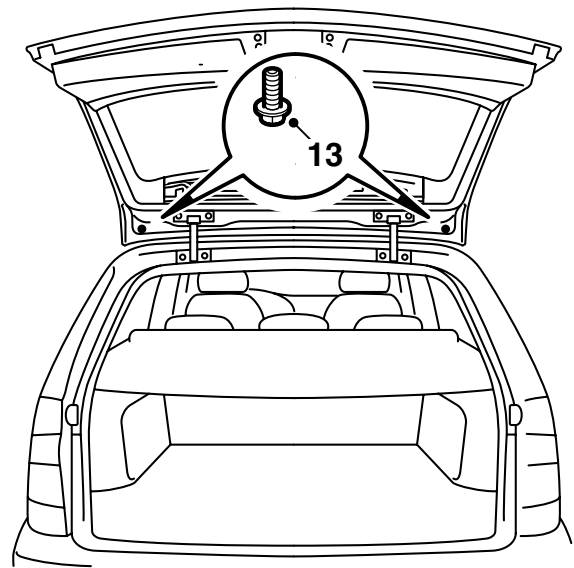
重要事項

非常重要，在擾流板用膠布固定在行李廂門之前，擾流板的後緣處於正確位置。

壓緊擾流板前緣，壓下擾流板中央固定點的前緣至少 1 分鐘，以便使膠布完全粘合固定。安裝固定擾流板的螺栓和螺母，但先不要擰緊。可以通過卸下的煞車燈留下的空間，安裝中央螺帽。首先擰緊擾流板中央固定點的螺母，然後擰緊擾流板外緣。

擰緊扭力 6 牛頓米 (4.5 磅力英尺)

檢查行李廂門和擾流板固定點之間間隙是否滿意。



- 14 安裝中央煞車燈及其橡膠塞子。
擰緊扭力 3.9 牛頓米 (2.9 磅力英尺)
- 15 安裝行李廂門內側的罩板。關閉行李廂門。

E980A407

PUR-RIM 塑膠底漆上漆注意事項

- 擾流板應該在上漆工藝中妥善定位，使其不產生變形。
- 溫度不得超過 +40° C (104° F)。
- 擾流板在供應商處已經塗裝過前處理底漆。
- 操作擾流板時，應該使用乾淨手套。

烘干時間

40° C (104° F) 條件下 70 分鐘。

準備工作

- 爲了達到最佳效果，應該使用填孔底漆。
- 初步打磨上底漆的表面。請使用砂紙 3M 1200 或 800。