

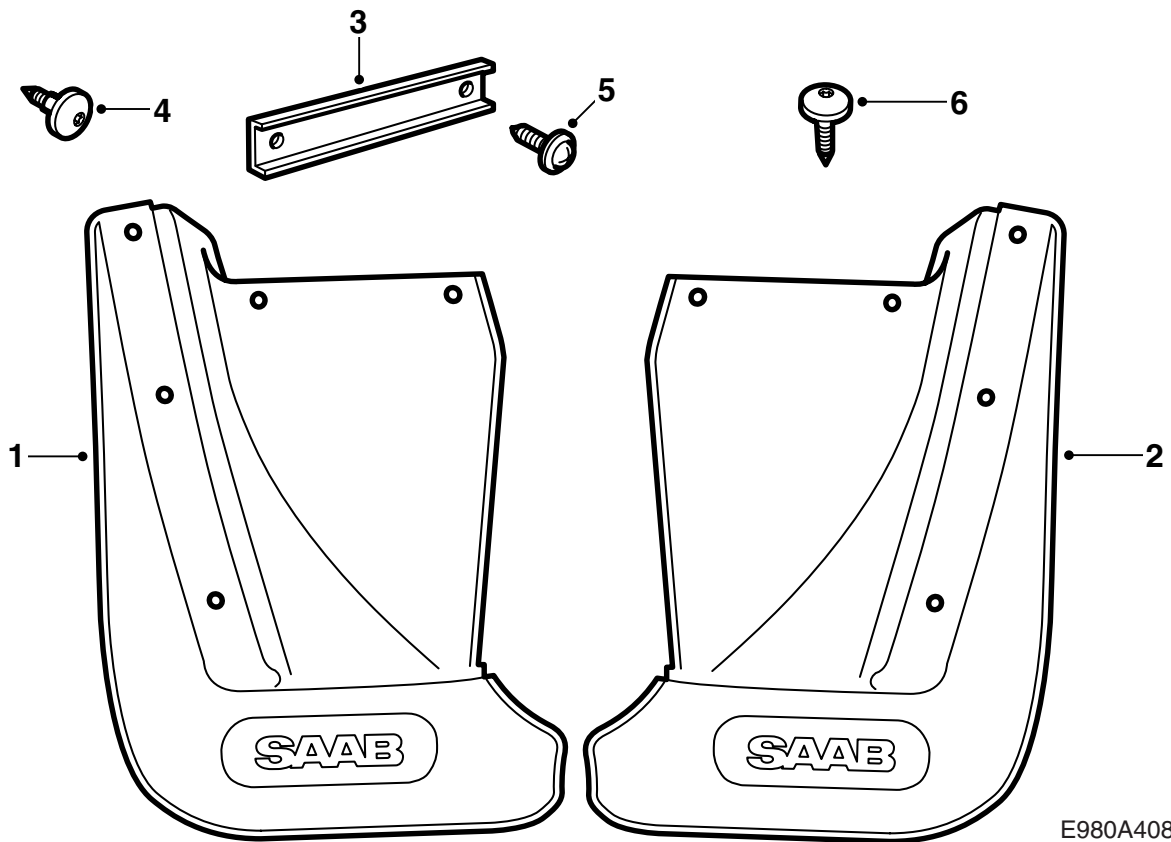


MONTERINGSANVISNING · INSTALLATION INSTRUCTIONS
MONTAGEANLEITUNG · INSTRUCTIONS DE MONTAGE

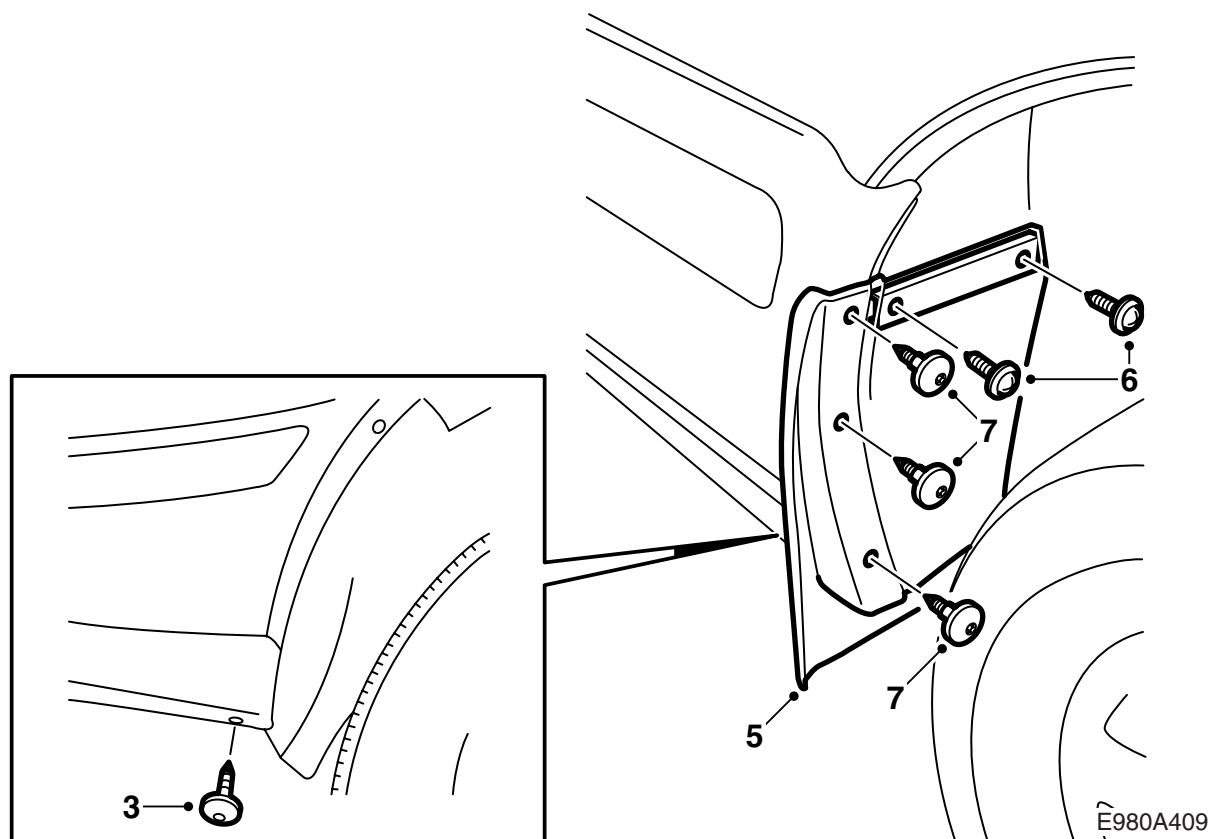
Saab 9-5 5 門車型

後擋泥板

Accessories Part No.	Group	Date	Instruction Part No.	Replaces
400 132 171	8:45-15	Jan 02	54 93 796	



- 1 擋泥板 (左)
- 2 擋泥板 (右)
- 3 固定軌 (x2)
- 4 螺絲 (x6)
- 5 帶墊片的螺絲 (x4)
- 6 螺絲 (x2)



- 1 拆卸右後車輪。
- 2 清潔葉子板邊緣和車輪拱罩襯板。
- 3 拆卸從車底安裝在保險槓殼體和葉子板襯板上的螺絲。
- 4 從車底將材料套件中的一個螺絲（第 1 頁圖示中號碼 6），安裝在保險槓殼體和葉子板襯板上。
- 5 將擋泥板放置在葉子板襯板上。向斜上方壓緊擋泥板，並且用一個 3.5 mm 的鑽頭鑽五個孔。用擋泥板作模具。
- 6 在葉子板襯板上安裝兩個帶墊片的螺絲。在葉子板襯板的背面安裝固定軌並且擰緊螺絲。
- 7 安裝葉子板邊緣的三個螺絲。
- 8 安裝後輪。
- 9 在汽車的左側重複第 1-8 點的操作。