

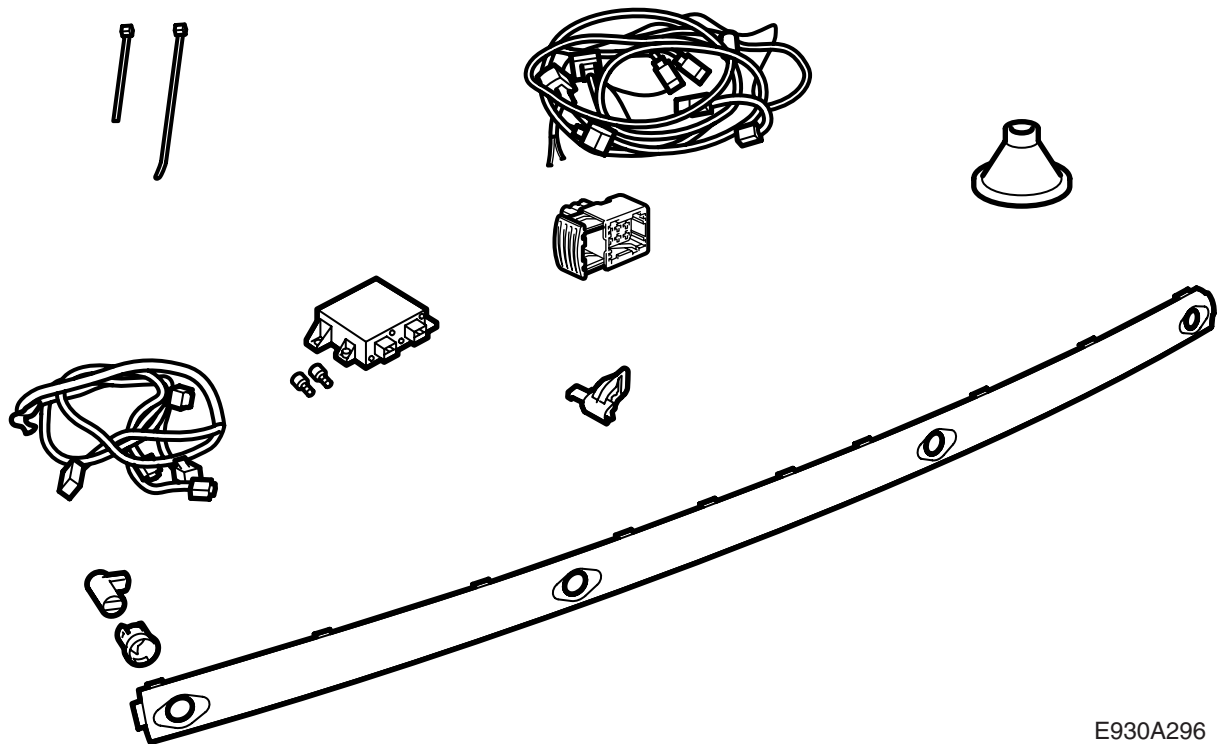


MONTERINGSANVISNING · INSTALLATION INSTRUCTIONS
MONTAGEANLEITUNG · INSTRUCTIONS DE MONTAGE

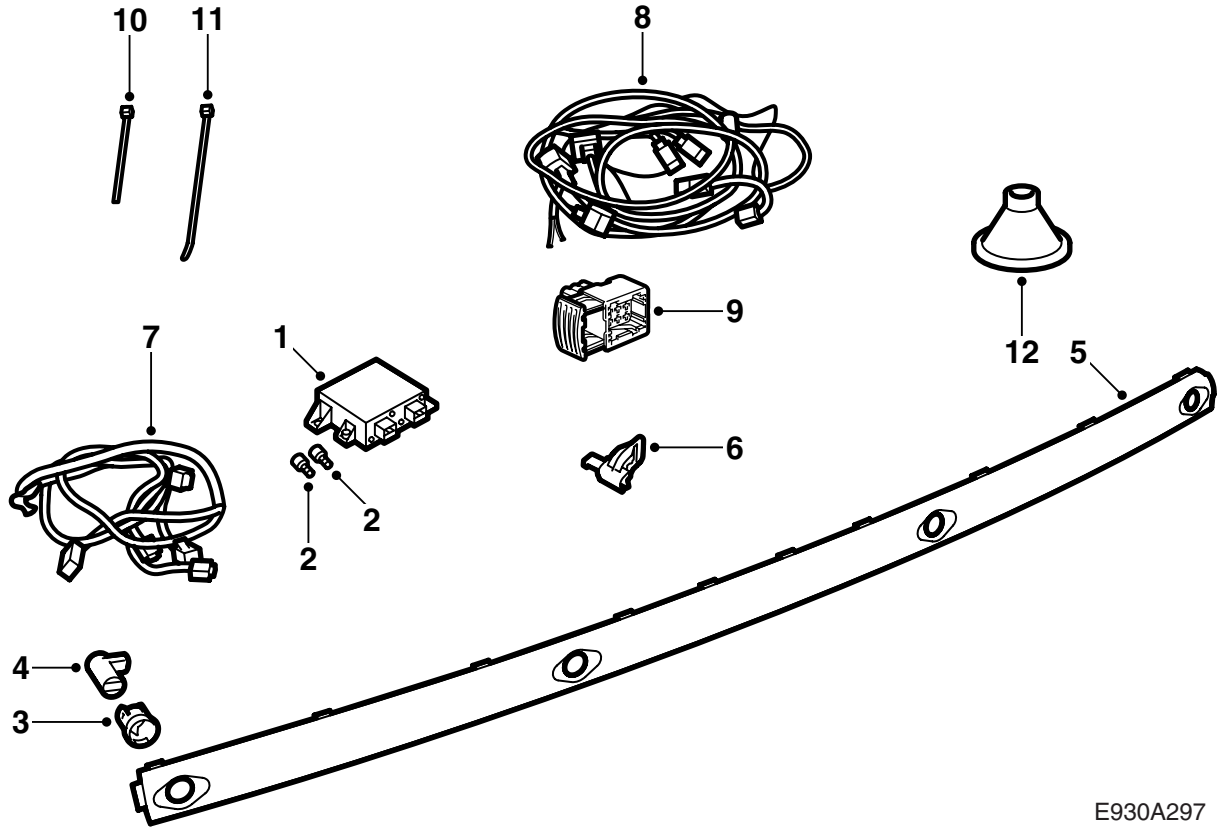
Saab 9-5 4 門車型

駐車輔助系統 (SPA)

Accessories Part No.	Group	Date	Instruction Part No.	Replaces
32 000 573 400 132 189 400 133 112	9:40-02	Nov 05	55 20 697	55 20 697 Apr 03

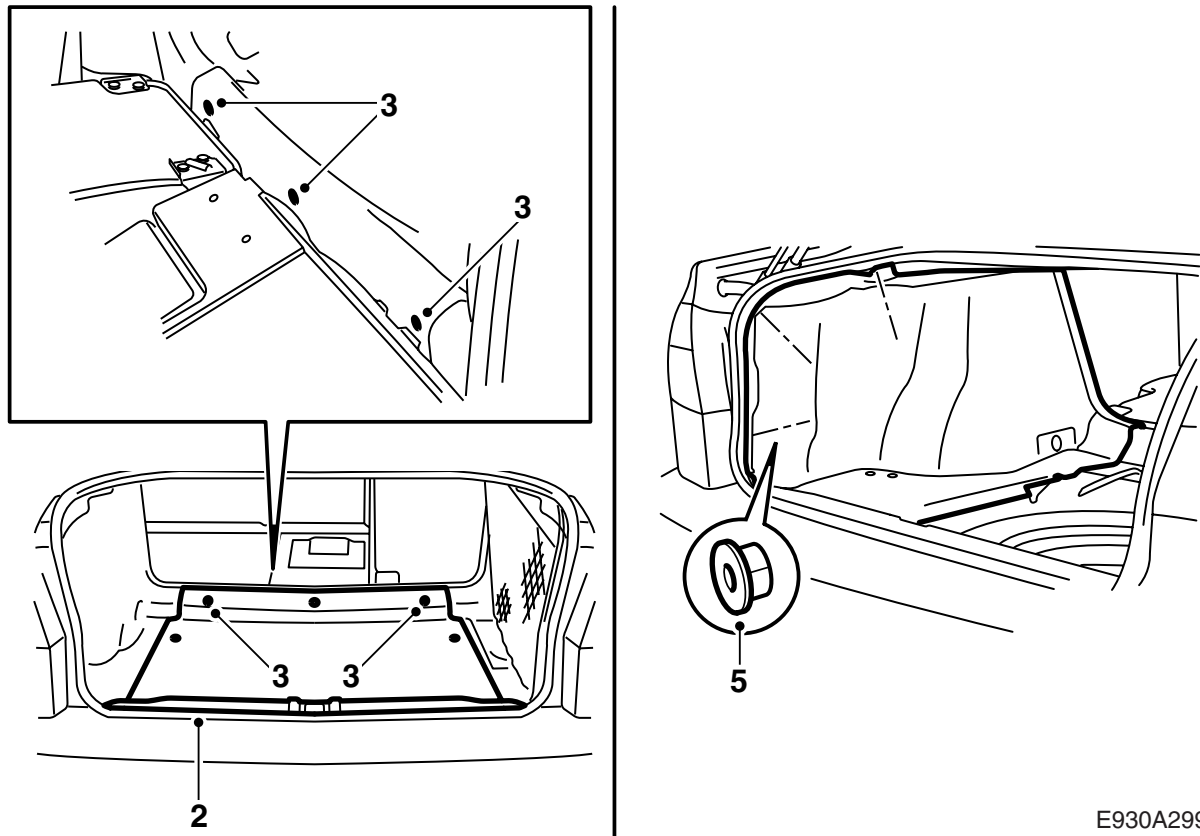


E930A296



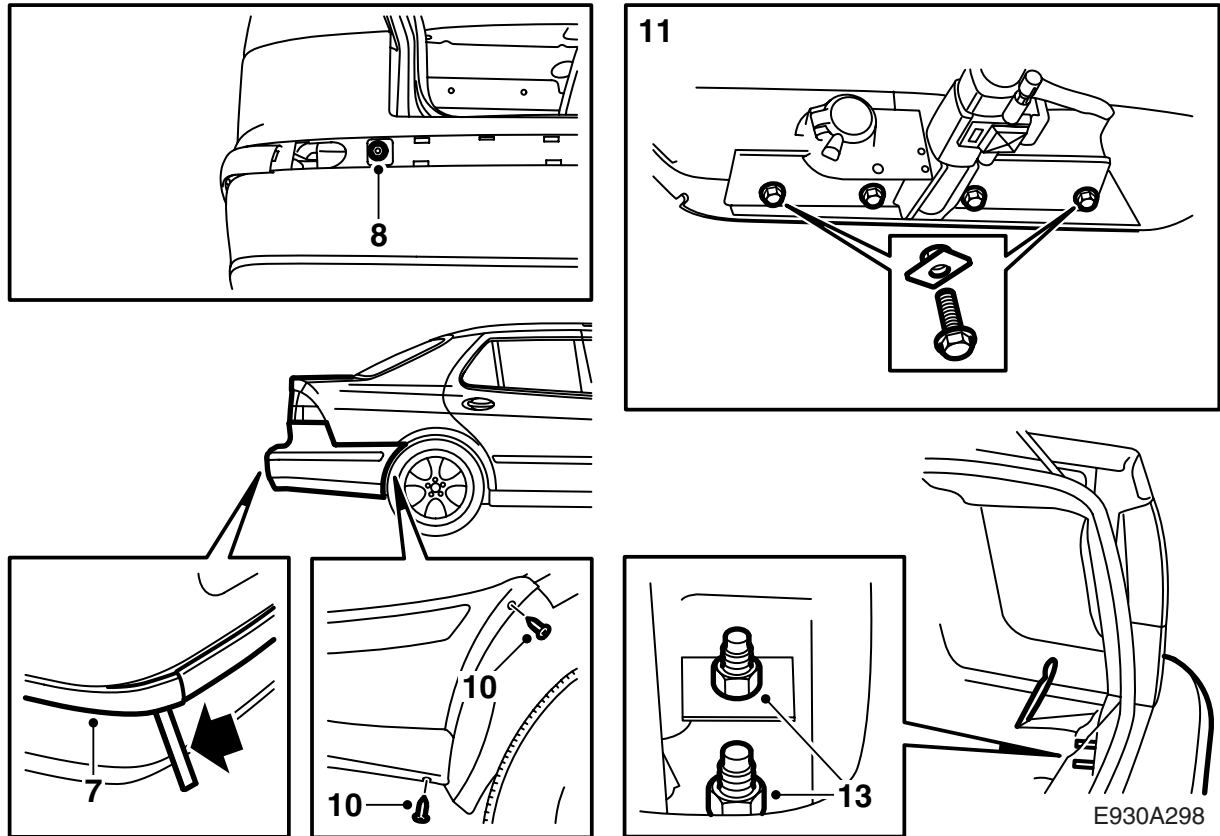
E930A297

- 1 控制盒, SPA
- 2 螺絲 (x2)
- 3 固定件 (x4)
- 4 距離感知器 (x4)
- 5 保險槓裝飾條 (不包括在套件 32 000 573 和 400 133 112 中, 單獨訂購)
- 6 接頭支架
- 7 距離感知器導線束
- 8 控制盒 SPA 導線束
- 9 插頭
- 10 束箍 (x17)
- 11 橡膠護孔圈束箍
- 12 橡膠護孔圈



E930A299

- 1 向前摺倒後座座墊，並且摺倒後座靠背。
- 2 拆卸行李廂護檻板。
- 3 拆卸行李廂地板。
- 4 **配備 CD 換片機的汽車：**拆卸 CD 換片機及其支架。
- 5 拆卸行李廂中左側飾板，拆卸車身後緣內的發泡材料塊 (2 件)。
- 6 鬆開並且將行李廂中右側飾板折向一邊，並且拆卸車身後緣內的發泡材料塊 (2 件)。



- 7 **安裝拖車鉤的汽車：**鬆開保險槓條的角落部分，拆卸其中間部分。
- 8 **安裝拖車鉤的汽車：**通過保險槓殼體上面的孔洞，拆卸兩個加強件的螺栓和螺母。使用一個帶球扣的 3/8" 延長件。
- 9 舉升汽車。
- 10 拆除車輪拱罩內側的保險槓螺栓。
- 11 **安裝拖車鉤的汽車：**拆卸拖車鉤線束的接頭，拆卸固定拖車鉤至車身的四個螺絲。

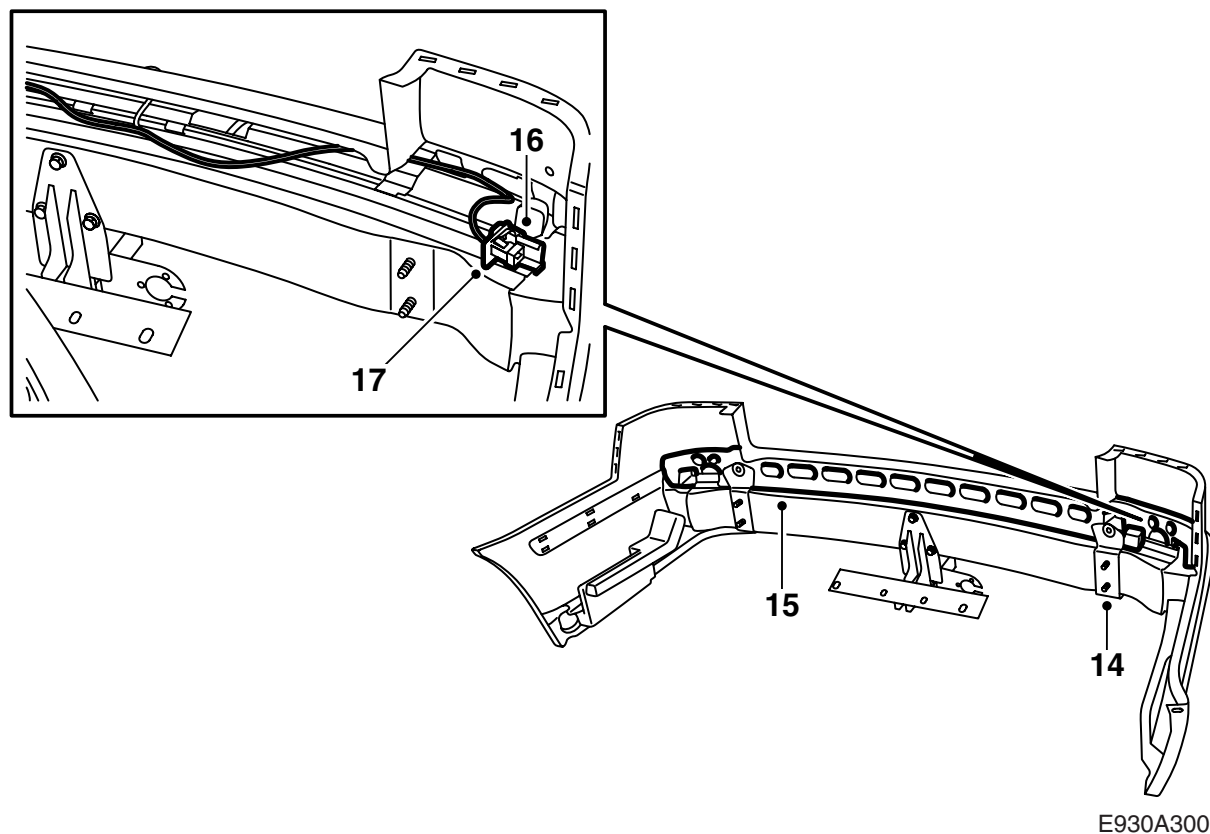
重要事項

外螺絲安裝在未固定的螺母板上。

- 12 把汽車放低到地面上。
- 13 拆卸保險槓，方法是從行李廂拆卸螺母，並且向外拉保險槓的側塊。

重要事項

將保險槓置於一個乾淨和軟的東西上面。

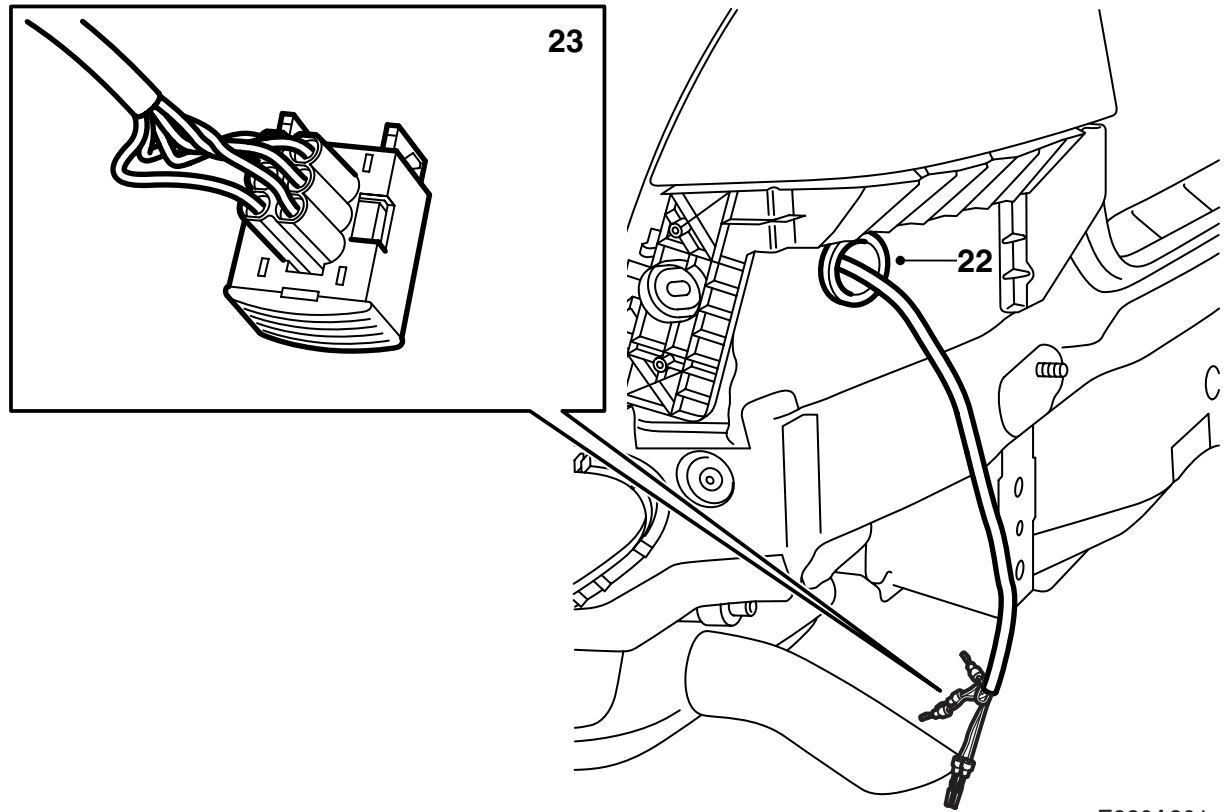


- 14 **安裝拖車鉤的汽車：**拆卸左加強件。
- 15 摺出保險槓殼體的支撐件。
- 16 安裝接頭的固定件至保險槓軌。
- 17 沿保險槓軌佈設距離感知器的線束，將接頭安裝在固定件上。
- 18 安裝保險槓殼體的支撐件，並且檢查線束是否自由伸展、沒有被夾住。

⚠ 警告

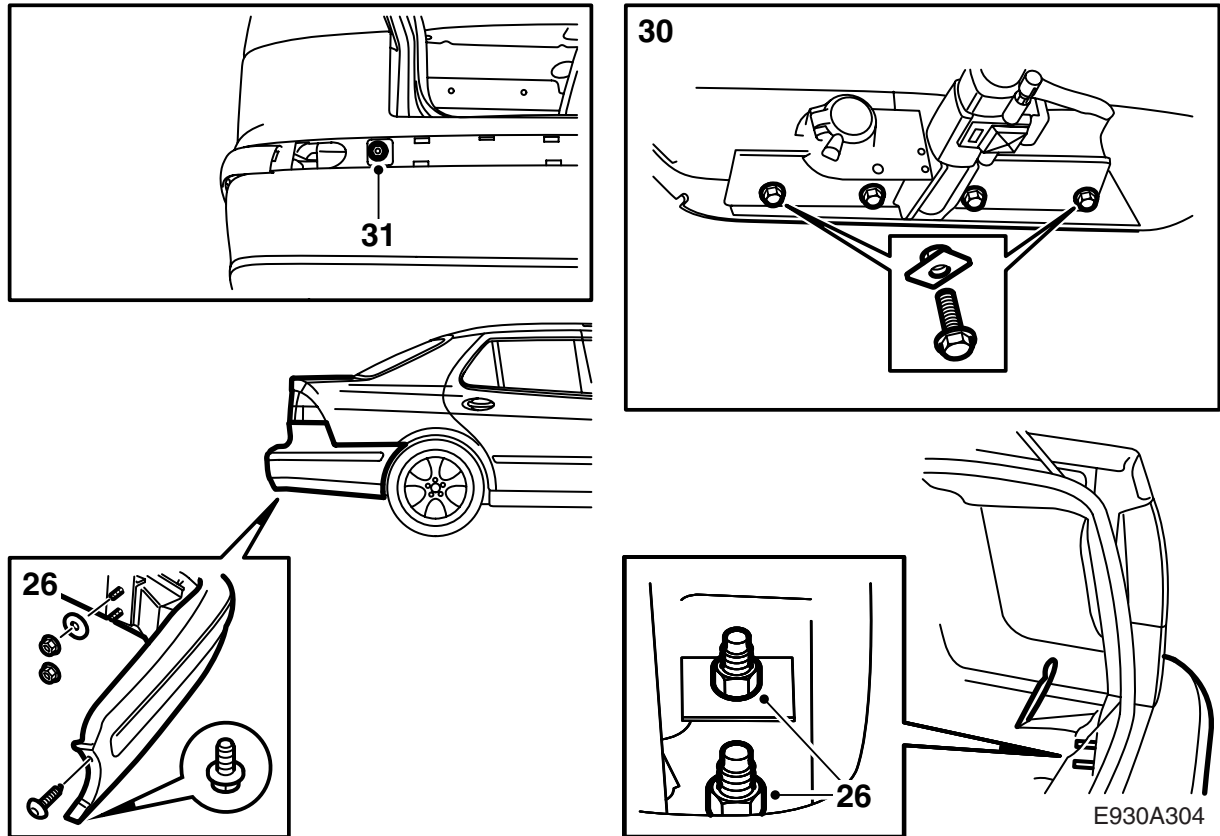
檢查導線束是否被夾擠。安裝錯誤會導致導線束損傷並引起短路 / 火災。

- 19 **安裝拖車鉤的汽車：**安裝左加強件。
擰緊扭力 25 牛頓米 (20 磅力英尺)

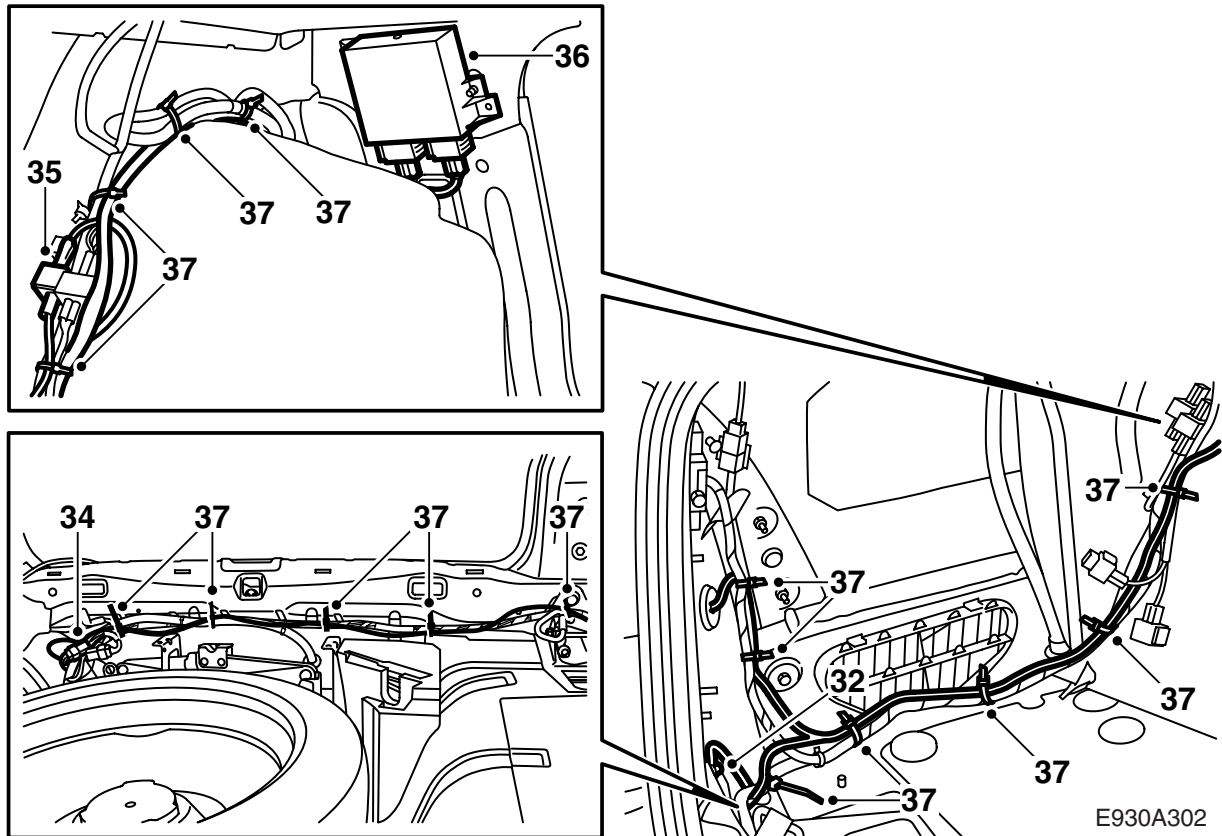


E930A301

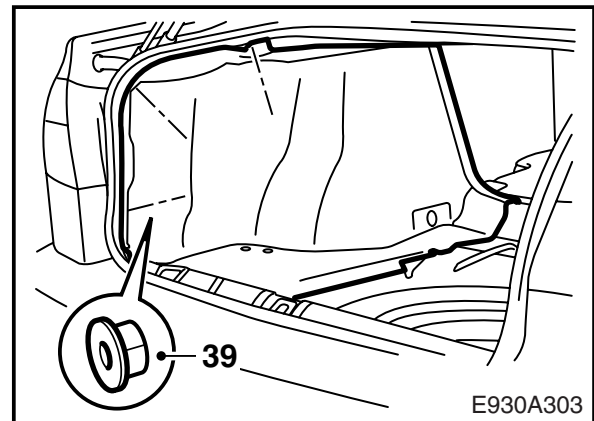
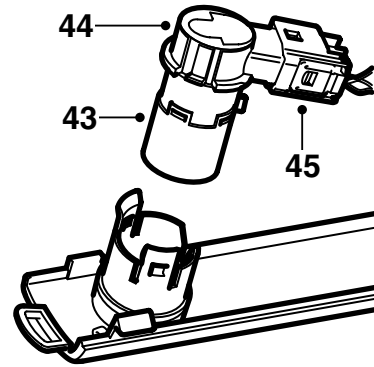
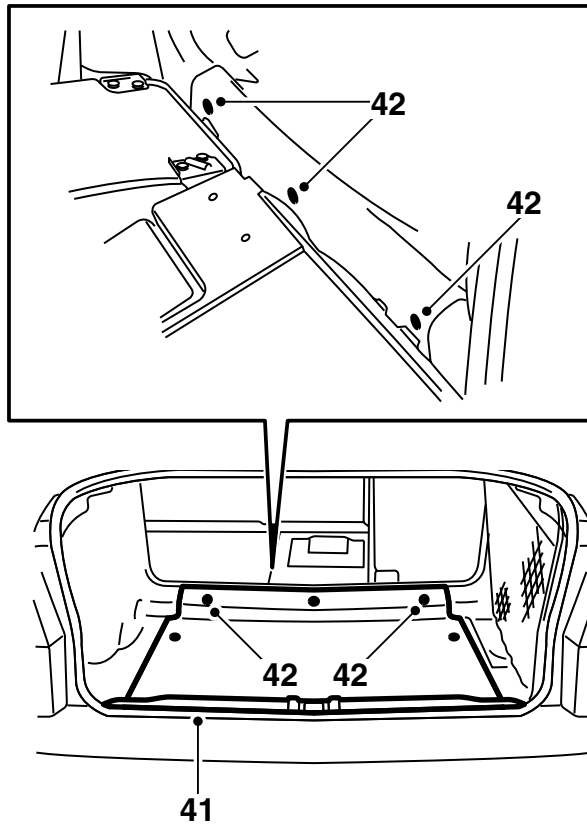
- 20 安裝左邊的橡膠護孔圈，使漏斗狀一側在駐車輔助系統的線束上朝向車內。護孔圈應該位於距導線接腳處的膠布終點 370 mm 處。
- 21 拆卸左尾燈下面的橡膠塞。
- 22 從孔中穿出線束，並且安裝橡膠護孔圈。
- 23 如下所述插入導線接腳中：
 - 1 黑色 (BK)
 - 2 棕色 (BN)
 - 3 黃色 (YE)
 - 4 藍色 (BU)
 - 5 桔黃色 (OG)
 - 6 灰色 (GY)
- 24 在護孔圈上安裝膠布和一個束箍。



- 25 裝入保險槓，連接插頭。
- 26 安裝保險槓至汽車，即安裝螺母及其上螺母下面的墊片。
擰緊扭力 40 牛頓米 (30 磅力英尺)
- 27 舉升汽車。
- 28 安裝車輪拱罩內側的保險槓螺栓。
- 29 **安裝拖車鉤的汽車：** 安裝拖車鉤線束的接頭。
- 30 **安裝拖車鉤的汽車：** 安裝固定拖車鉤至車身的螺栓和螺母板。
擰緊扭力 40 牛頓米 (30 磅力英尺)
- 31 **安裝拖車鉤的汽車：** 通過保險槓殼體上面的孔洞，擰緊加強件至汽車。使用一個帶球扣的 3/8" 延長件。
擰緊扭力 40 牛頓米 (30 磅力英尺)



- 32 連接搭鐵線至左尾燈下面行李廂中的接地點。
- 33 將線束的較粗部分拉向左車輪拱罩，較細部分沿著行李廂的護檻板拉向汽車右側。
- 34 將接頭連接至拖車鉤線束的預設布線。
安裝拖車鉤的汽車：分開接頭，將線束的兩個接頭與它們連接。
- 35 連接線束的接頭至 CD 換片機的預設布線，並且給 SPA 線束的接頭安裝堵塞。安裝防顫響膠布，並且用一個束箍固定以便避免發出顫響。
配備 CD 換片機的汽車：分開接頭，將線束的兩個接頭與它們連接。安裝防顫響膠布，並且用一個束箍固定以便避免發出顫響。
- 36 將螺絲穿入控制盒的孔中，連接線束至控制盒並且安裝控制盒，使接頭朝下指向後座靠背背後的鋼板。擰緊螺絲。
- 37 用束箍 (17 個) 全程固定線束。將長出的線束集中在一起，將其固定車輪拱罩之上。



- 38 安裝發泡材料塊 (每側 2 件) 至車身的後緣。
- 39 安裝行李廂中的側飾板。
- 40 **配備 CD 換片機的汽車:** 安裝 CD 換片機的支架, 並且連接和安裝 CD 換片機。
- 41 安裝行李廂護檻板。
- 42 安裝行李廂地板。
- 43 安裝距離感知器的固定件至保險槓的新的裝飾條。
- 44 將距離感知器安裝在固定件上。

重要事項

可能需要調節固定件的位置, 以方便安裝距離感知器。

- 45 連接距離感知器的線束。

重要事項

保險槓的裝飾條只能以一種方式安裝。

將線束的多餘部分裝入保險槓殼體, 將裝飾條安裝在保險槓上。

- 46 安裝保險槓的角落部分。
- 47 重新摺回後座靠背和座墊。
- 48 讓點火鑰匙處於 ON 位置並且排入倒檔, 檢查駐車輔助系統是否以聲響信號方式, 警告汽車後面有物體。當一個物體處於距車約 1.8 米時, 發出第一個聲響信號。此時信號的頻率為每秒 2 聲, 但物體越接近汽車, 信號越響越快。其變化規律如下:
- 1.8 - 1.3 米: 2 聲 / 秒
 - 1.3 - 0.9 米: 3 聲 / 秒
 - 0.9 - 0.3 米: 5 至 12 聲 / 秒密集聲響
 - 0.3 米: 持續聲響

警告

檢查導線束是否被夾擠。安裝錯誤會導致導線束損傷並引起短路 / 火災。