

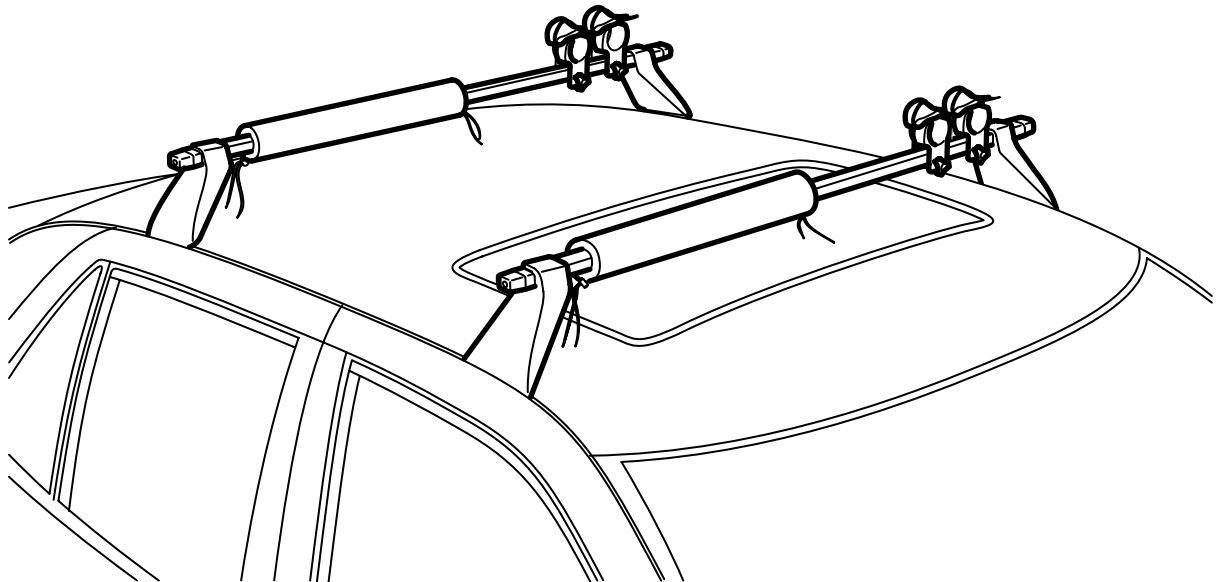


**MONTERINGSANVISNING · INSTALLATION INSTRUCTIONS
MONTAGEANLEITUNG · INSTRUCTIONS DE MONTAGE**

Saab 9-3, Saab 9-5

冲浪帆板支架

Accessories Part No.	Group	Date	Instruction Part No.	Replaces
12 797 660 400 132 221	9:89-04	Apr 02	12 798 277 (55 20 440)	



F980A093

重要須知

警告

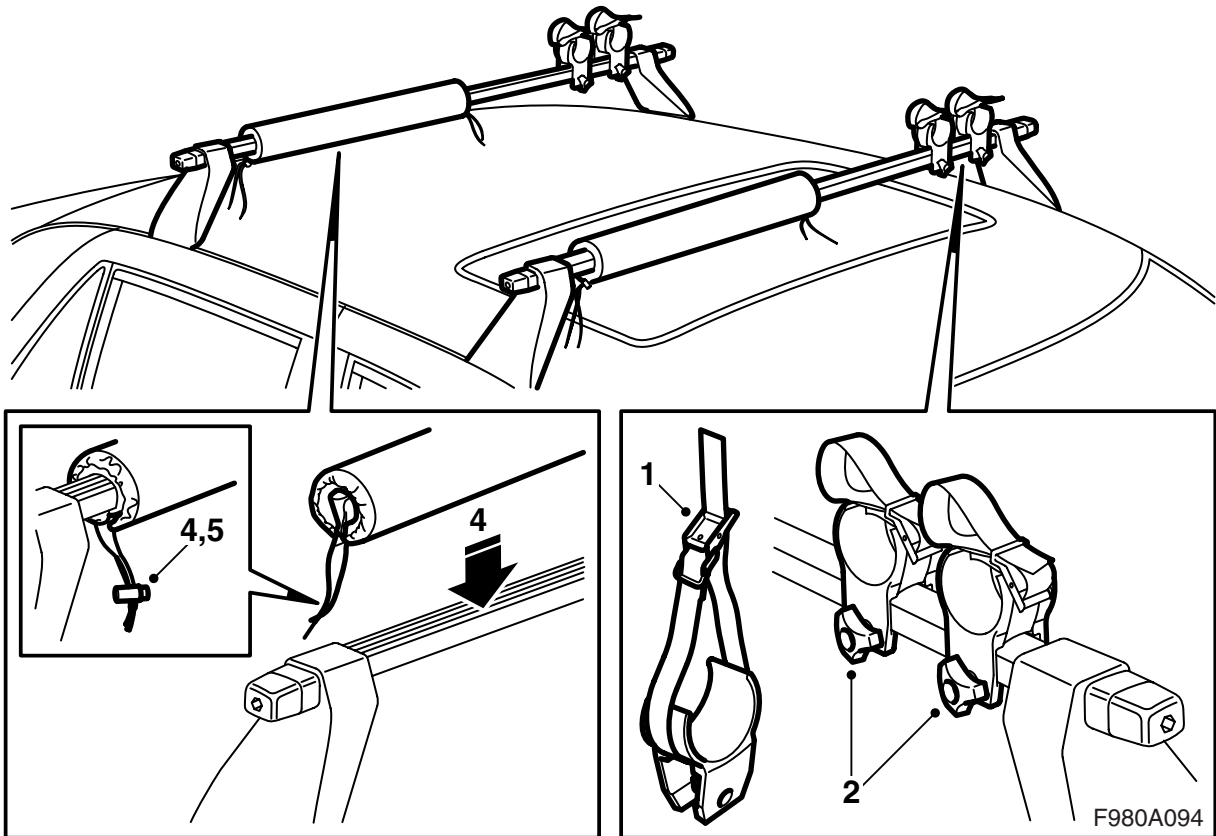
在使用沖浪帆板支架之前，請首先閱讀整個安裝說明書。只能按照此說明書安裝沖浪帆板支架，說明書應該放在車內。

在車頂載物開車時要注意車速，因為車頂載物的重量和形式會改變汽車重心和空氣動力學性能。

- 在弄懂安裝說明書之前，不要安裝和使用固定架。
- 固定架可以用於安全運輸，但前提是要安裝正確。**不允許更改產品。**
- 最大允許車頂載重量為100公斤，包括車頂載物架的重量3.9公斤（鋼）及4.7公斤（鋁），和沖浪帆板支架的重量0.6公斤。參見汽車維修手冊。
- 注意在安裝車頂固定架開車時，汽車的駕駛性能改變（例如在強側風、彎道或煞車時）。
- 出於交通安全和減少風阻考慮，固定架在不用時應該卸下。
- 在使用自動洗車機洗車之前，應該卸下車頂載物架。
- Saab Automobile AB 對由於車頂載物架或附件安裝錯誤而引起的損傷，恕不承擔任何責任。
- 如果有不明白之處，請接洽您的 Saab 經銷車行。
- 安裝說明書應該隨車保存。

建議和提示

- 不允許更改支架。
- 要注意使得車頂載物架上的重量均勻分布。沖浪帆板底部朝上，帆頭應朝前。可以運載兩個沖浪帆板，那時要將一個放置於另一個的上面。
- 帆桿運載時頭部應朝前。
- 固定夾只能用於沖浪帆板及相應帆桿的運載。
- 開車前檢查所有的固定裝置是否固定。開車一小段路後，停車檢查所有固定裝置是否鎖緊牢靠。
- 沖浪帆板支架要保持乾淨，清理污物及鹽粒。



- 1 安裝較短的捆扎帶，位置在帆桿固定夾的軌道上
- 2 在車頂載物架上安裝帆桿固定夾。
- 3 安裝螺絲和手柄螺母。當帆桿固定夾處於適當位置時，上緊手柄螺母。
- 4 從護套上拆卸繩鎖，並在車頂載物架上安裝護套。
- 5 安裝繩鎖。
- 6 用捆扎帶捆扎固定沖浪帆板和帆桿。

安裝說明書應該隨車保存。