

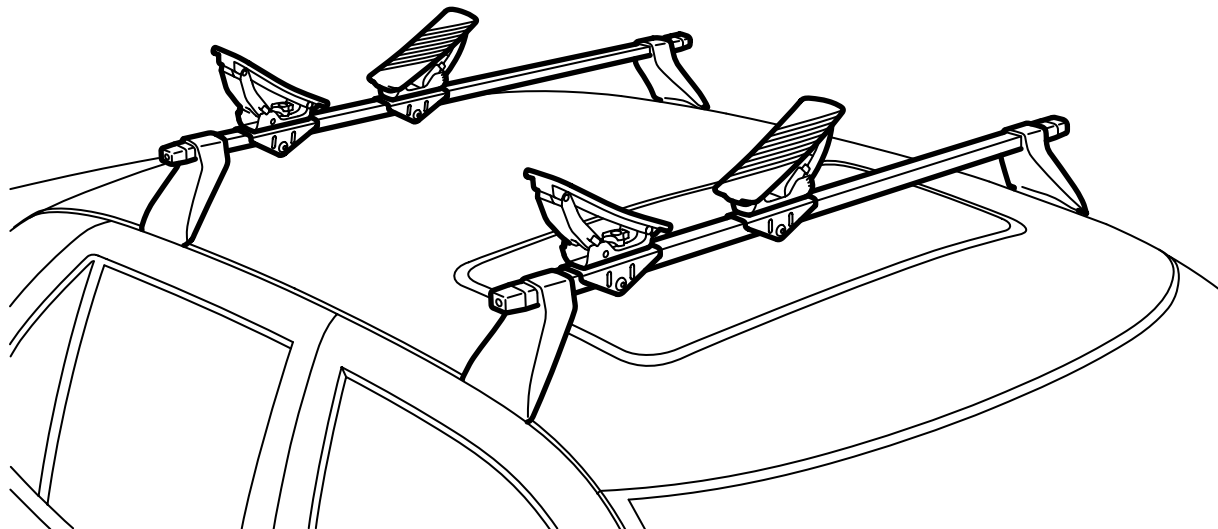


**MONTERINGSANVISNING · INSTALLATION INSTRUCTIONS
MONTAGEANLEITUNG · INSTRUCTIONS DE MONTAGE**

Saab 9-3, Saab 9-5

獨木舟 / 小劃子支架

Accessories Part No.	Group	Date	Instruction Part No.	Replaces
12 797 662 400 132 296	9:89-05	Apr 02	12 798 064 (55 20 481)	



F980A095

重要須知

警告

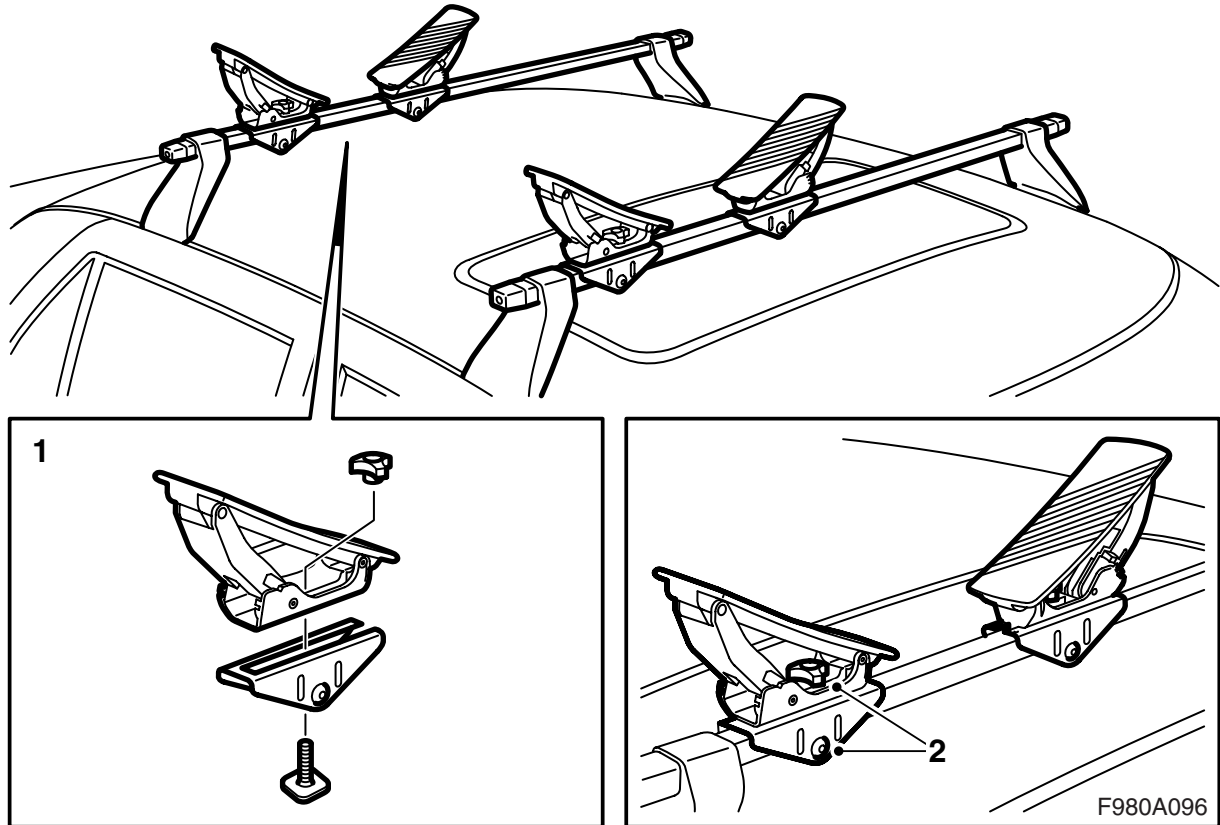
在使用獨木舟 / 小劃子支架之前，請首先閱讀整個安裝說明書。只能按照此說明書安裝獨木舟 / 小劃子支架，說明書應該放在車內。

在車頂載物開車時要注意車速，因為車頂載物的重量和形式會改變汽車重心和空氣動力學性能。

- 在弄懂安裝說明書之前，不要安裝和使用固定架。
- 支架可以用於安全運輸，但前提是要安裝正確。**不允許更改產品。**
- 最大允許車頂載重量為 100 公斤，包括車頂載物架的重量 3.9 公斤（鋼）及 4.7 公斤（鋁），和獨木舟 / 小劃子支架的重量 2.5 公斤。參見汽車維修手冊。
- 注意在安裝車頂固定架開車時，汽車的駕駛性能改變（例如在強側風、彎道或煞車時）。
- 出於交通安全和減少風阻考慮，固定架在不用時應該卸下。
- 在使用自動洗車機洗車之前，應該卸下車頂載物架。
- Saab Automobile AB 對由於車頂載物架或附件安裝錯誤而引起的損傷，恕不承擔任何責任。
- 如果有不明白之處，請接洽您的 Saab 經銷車行。
- 安裝說明書應該隨車保存。

建議和提示

- 不允許更改支架。
- 行李必須捆扎固定，不會鬆脫或造成傷害。應該仔細捆扎行李，使其不會朝任何方向移動。駕駛者有責任使行李捆扎牢靠。
- 要注意使得車頂載物架上的重量均勻分布。
- 超長載物必須支撐固定，或者前後綁在汽車的保險槓或拖曳鉤上。如果載物超出汽車後部 1 米或略微超出汽車前部，必須使用警告小旗或類似物清楚標示出來。
- 支架只能用於運載獨木舟或是小劃子。
- 開車前檢查所有的固定裝置是否固定。開車一小段路後，停車檢查所有固定裝置是否鎖緊牢靠。
- 應該清除車頂載物架的髒物和鹽，並且進行維護。



- 1 將支架和支座用 T 軌螺絲和手柄螺母安裝在一起。
- 2 將獨木舟 / 小劃子支架配裝在車頂載物架上。當獨木舟 / 小劃子處於適當位置時將所有的手柄螺母上緊。
- 3 用捆扎帶將獨木舟 / 小劃子捆緊。
- 4 調節支架的角度，方法是：安入鎖銷，向上或向下移動支架的外側部分。

安裝說明書應該隨車保存。