

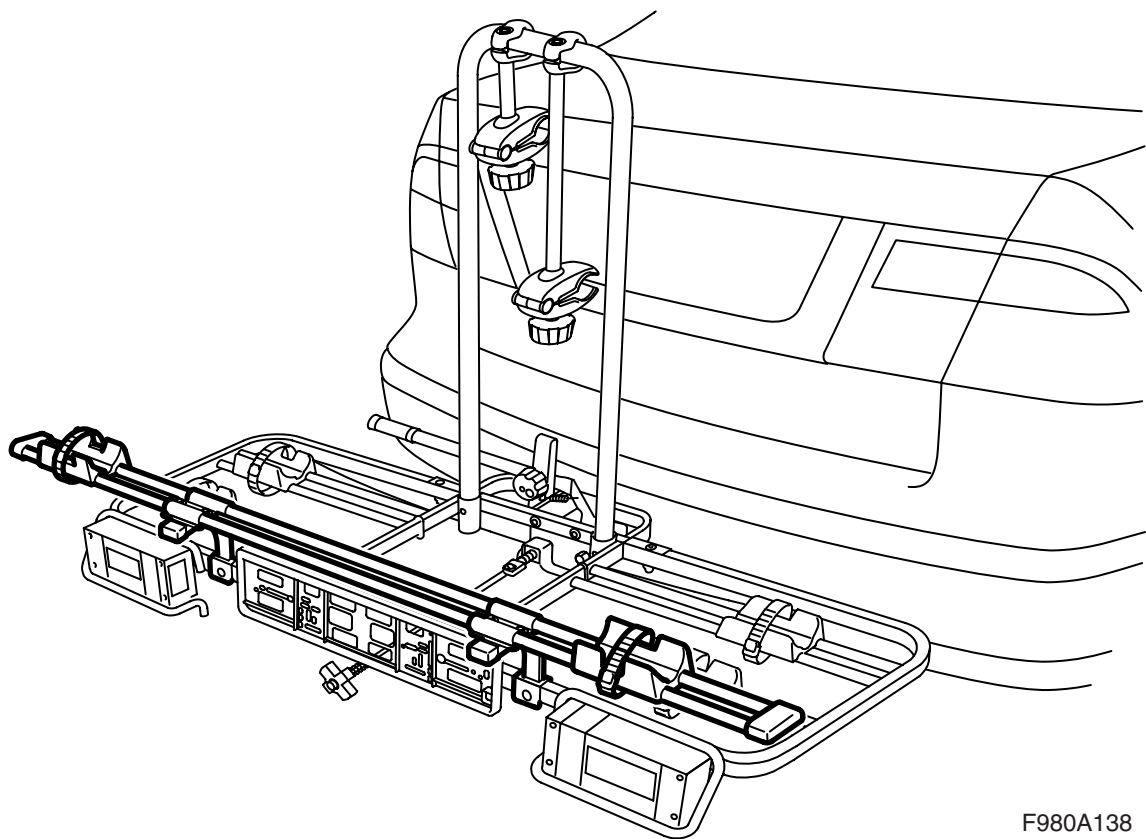


**MONTERINGSANVISNING · INSTALLATION INSTRUCTIONS
MONTAGEANLEITUNG · INSTRUCTIONS DE MONTAGE**

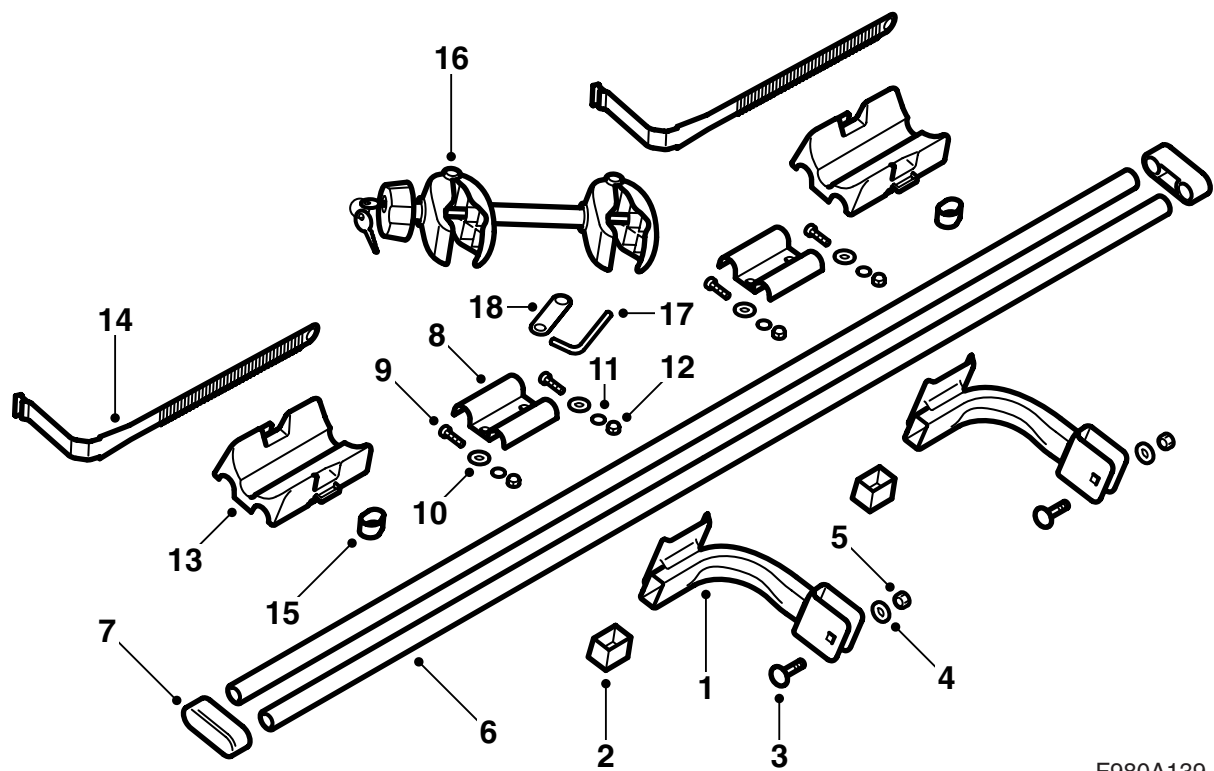
Saab 9-3 , Saab 9-5

攜帶第三輛自行車的適配件

Accessories Part No.	Group	Date	Instruction Part No.	Replaces
12 794 869 400 132 346	9:89-15	May 02	12 794 868 (55 20 804)	

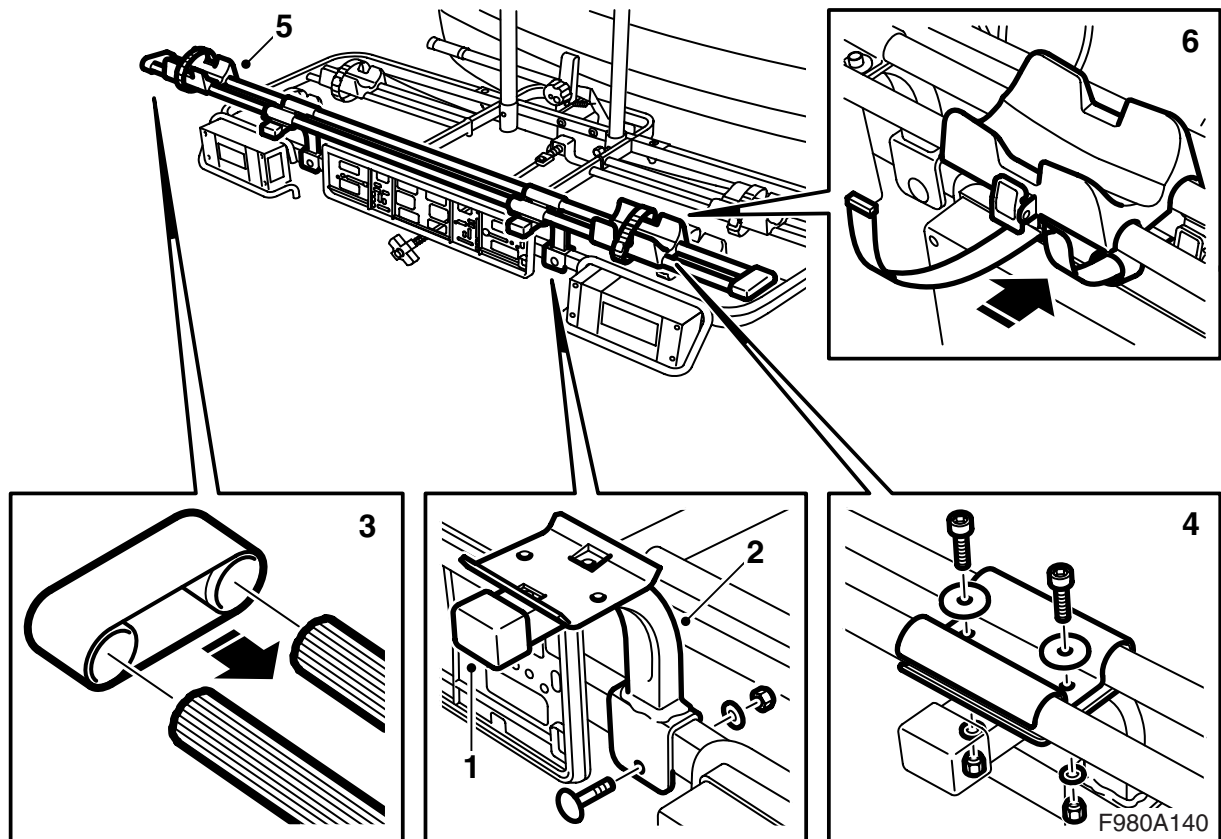


F980A138



F980A139

- 1 固定座 (2x)
- 2 端塞 (x2)
- 3 帶四邊形固定座的 M8 螺絲 (x2)
- 4 厚墊片 (x2)
- 5 螺母 M8 (x2)
- 6 管 (x2)
- 7 端塊 (x2)
- 8 卡箍 (x2)
- 9 內六邊形螺絲 M6 (x4)
- 10 大墊片 (x4)
- 11 小墊片 (x4)
- 12 螺母 M6 (x4)
- 13 車輪固定件 (x2)
- 14 捆扎帶 (x2)
- 15 橡膠圈 (x2)
- 16 車樑固定件
- 17 內六邊形扳手
- 18 螺母扳手



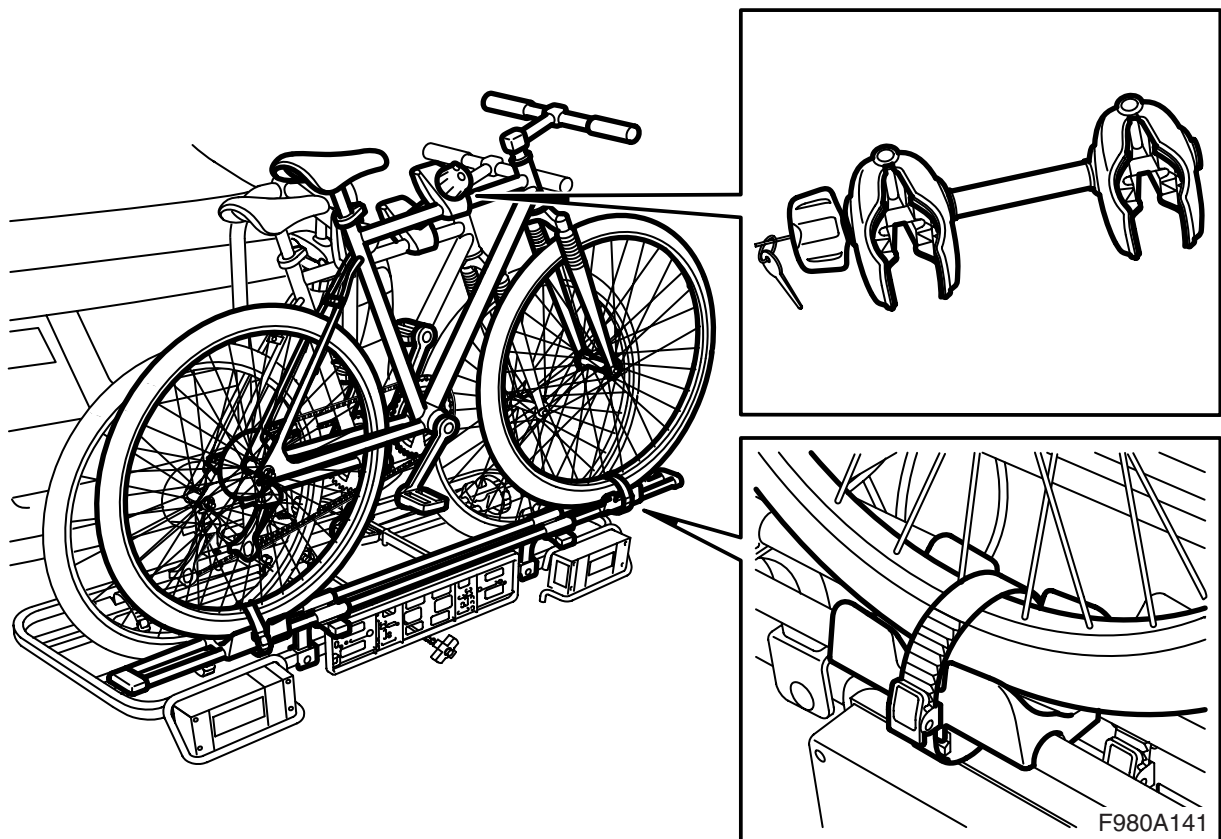
適配件的安裝

- 1 將端塞安裝在固定座上。
- 2 將固定座安裝至自行車固定件樑架上。

警告

將線束移開一邊，避免被擠壓。錯誤的安裝會導致線束損傷和短路 / 起火。

- 3 將管件和端塊安裝在一起。
- 4 將組裝好的管件安裝至固定座上。
- 5 將車輪固定件安裝在管件上。
- 6 將捆扎帶穿過每個車輪固定件的緊固裝置，在每個捆扎帶上裝上一個橡膠圈，並且使捆扎帶穿過車輪固定件另一端的開口。拉緊捆扎帶直至聽到喀嚓一聲。



安裝自行車

- 1 將自行車擺上車輪固定件中，將車樑固定件的一個夾口（不帶旋鈕），安裝在放在最後面的自行車的車樑上；將車樑固定件的另一個夾口（帶旋鈕），安裝在放在適配件上的自行車的車樑上。
- 2 擰緊車樑固定件並且鎖上。
- 3 調整車輪固定件的位置，用捆扎帶綁緊車輪。長出的捆扎帶部分可以穿入橡膠圈中。

警告

檢查自行車是否完全固定住。