

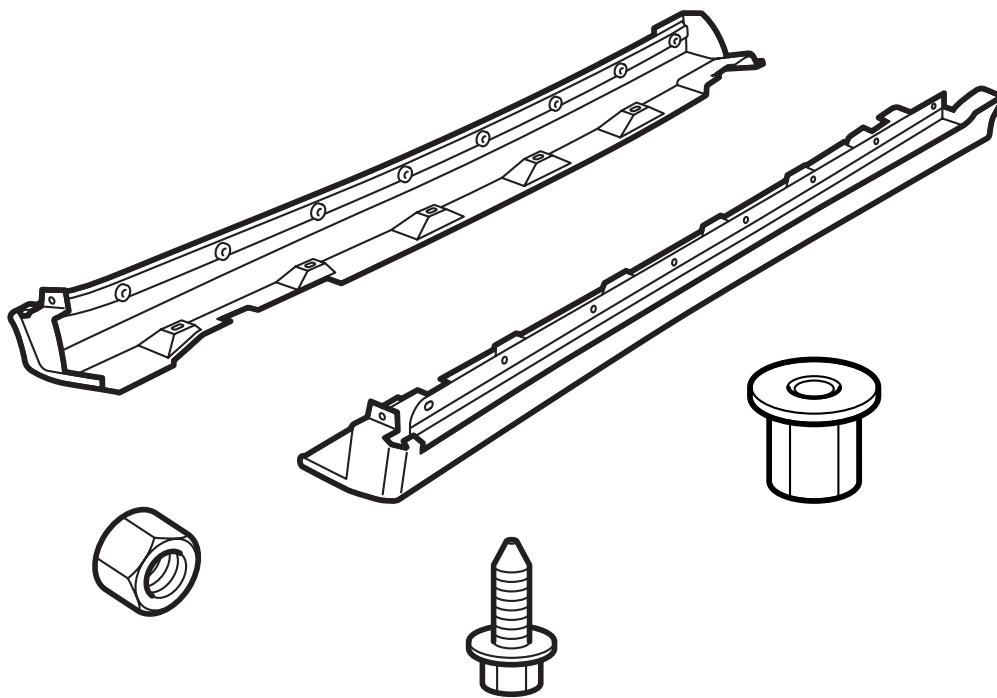


**MONTERINGSANVISNING · INSTALLATION INSTRUCTIONS
MONTAGEANLEITUNG · INSTRUCTIONS DE MONTAGE**

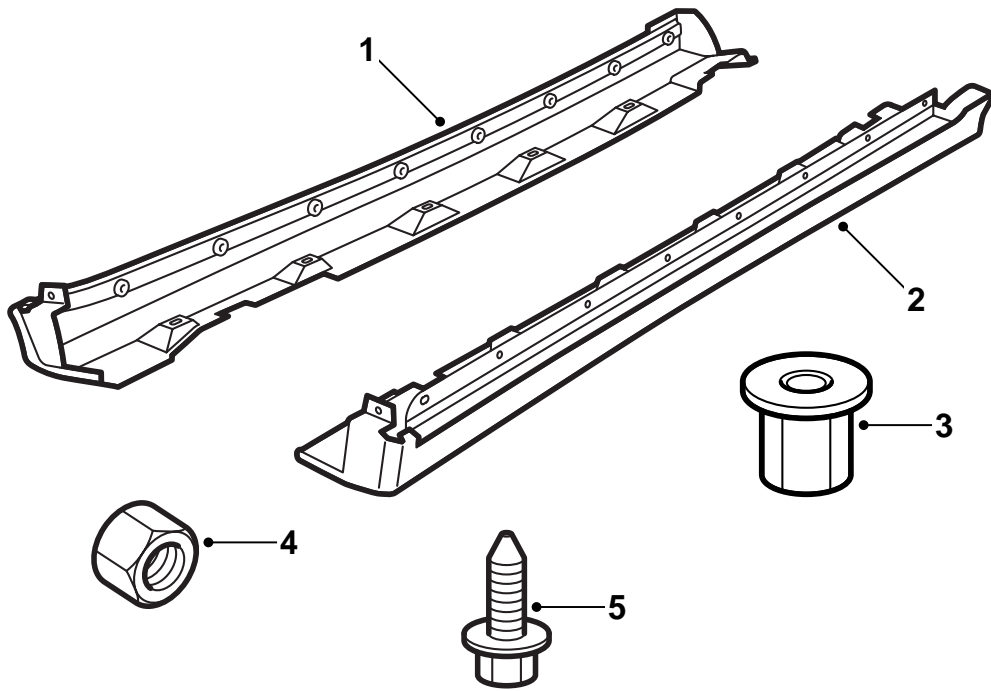
Saab 9-5

門檻拓寬板

Accessories Part No.	Group	Date	Instruction Part No.	Replaces
400 132 601 400 133 278	9:84-21	Aug 03	54 96 153	54 96 153 May 03

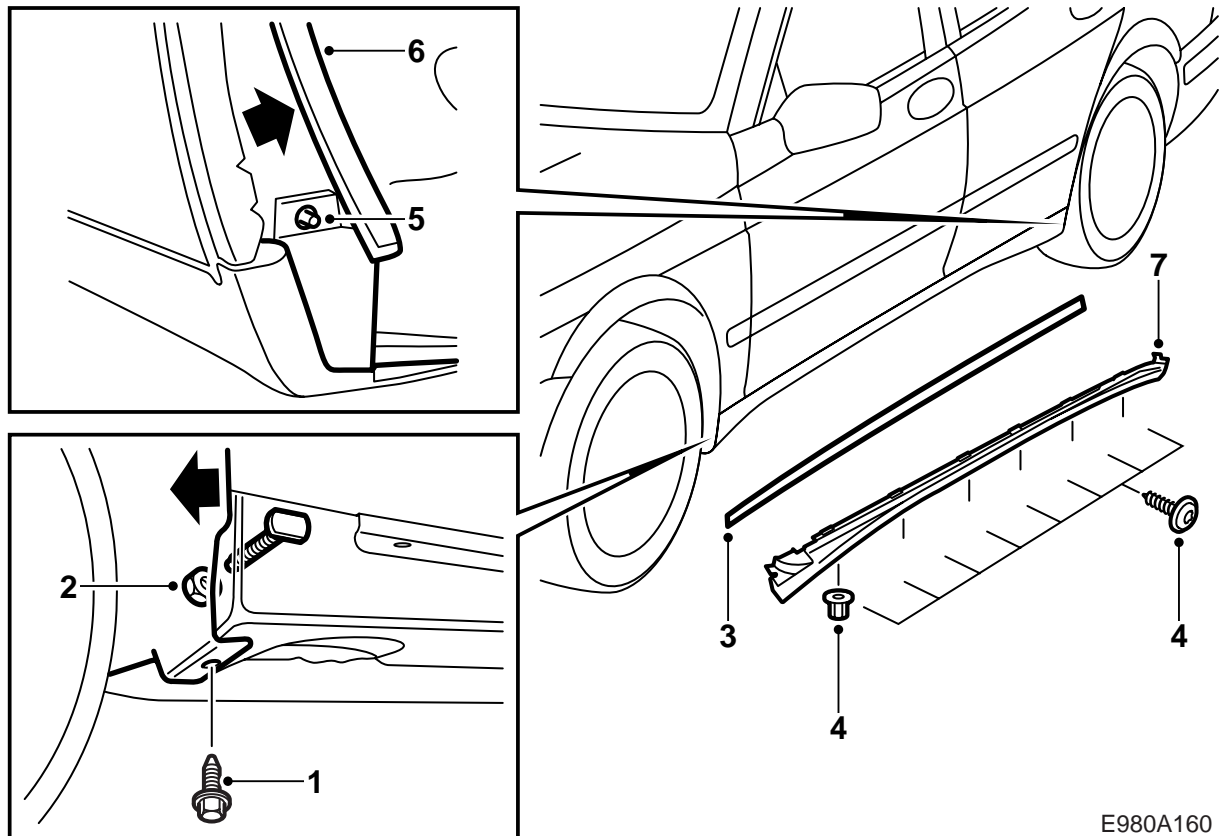


E980A192



E980A159

- 1 左門檻拓寬板
- 2 右門檻拓寬板
- 3 塑膠螺母 (x12)
- 4 螺母 (x2)
- 5 螺絲 (x2)



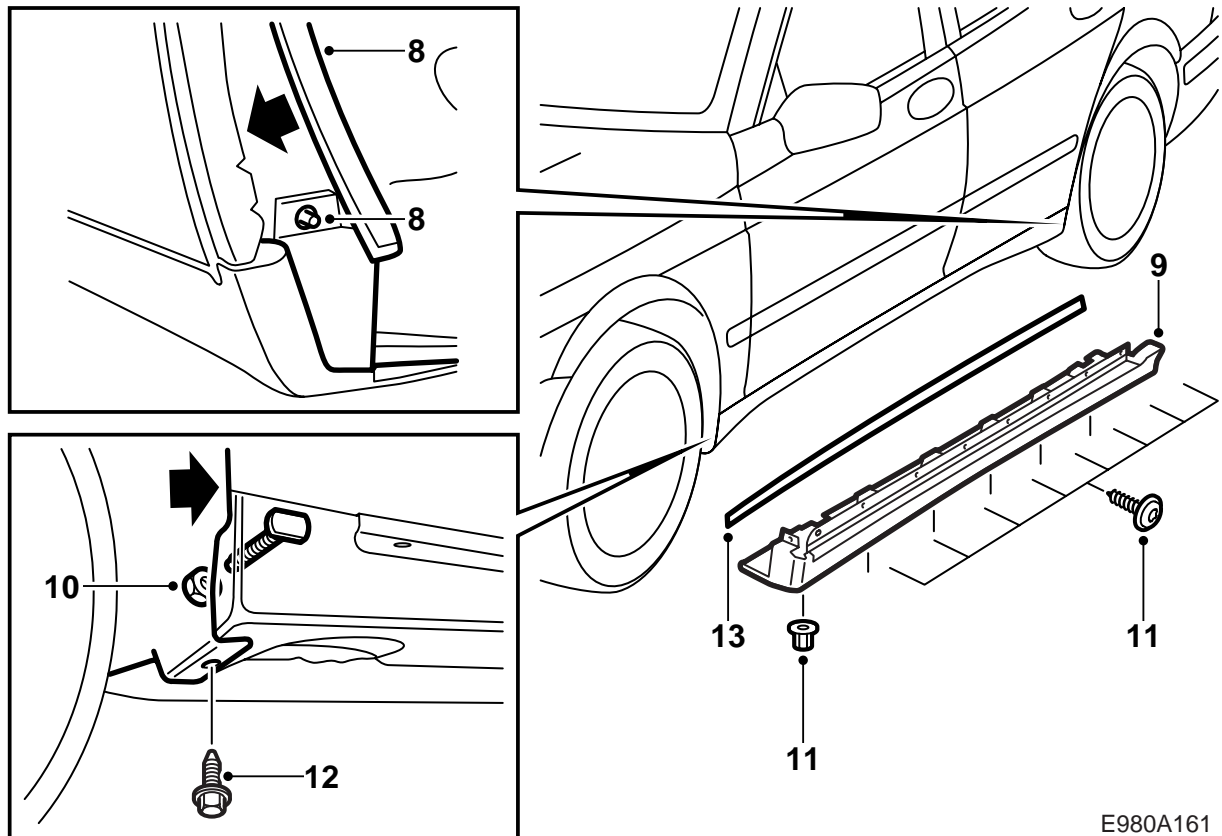
E980A160

門檻拓寬板已經塗裝灰色底漆做表面處理，因此已為上漆準備就緒。

有關為門檻拓寬板塗裝與車身相同的漆色，參閱本安裝說明書中的“為已上底漆的 PP/EPDM 塑膠零件塗裝的操作須知”。

首先安裝門檻拓寬板至汽車一側，然後再安裝至汽車另一側。

- 1 拆卸固定前車輪拱罩襯板至護檻板的螺絲。
- 2 小心地將前葉子板襯板的後部和下部彎摺到一邊，拆卸固定護檻板至前葉子板的螺母。
- 3 鬆開橡膠密封條。
- 4 拆卸固定護檻板至車身的螺絲和塑膠螺母。
- 5 拆卸後車輪拱罩襯板的下、前塑膠螺母。
- 6 小心彎出車輪拱罩襯板前緣和護檻板，這樣使護檻板脫開螺絲。
- 7 提開護檻板。



E980A161

- 8 小心彎出後車輪拱罩襯板前緣，將門檻拓寬板掛在螺絲上。
- 9 裝入並且對著前葉子板的車輪拱罩邊緣調整門檻拓寬板的前緣。
- 10 小心彎開前車輪拱罩襯板，擰緊固定門檻拓寬板至前葉子板的新螺母。
- 11 使用螺栓和新的塑膠螺母擰緊門檻拓寬板。

重要事項

從後開始操作，在擰緊螺栓的同時，提起門檻拓寬板。

- 12 安裝固定前車輪拱罩襯板至門檻拓寬板的新螺絲。
- 13 安裝橡膠密封條，從門檻拓寬板後部開始。

為已上底漆的 PP/EPDM 塑膠零件塗裝的操作須知

- 門檻拓寬板在上漆工藝中，應該注意位置，使其不會變形。
- 溫度不能超過 +40° C (104° F)。
- 門檻拓寬板在供貨商那裡已經上過底漆。
- 在經手處理門檻拓寬板時應該使用乾淨的手套。

乾燥時間

70 分鐘，溫度在 40° C (104° F)。

準備工作

- 初步打磨塗裝的基本表面。請使用砂紙 3M 1200 或 800 號。