

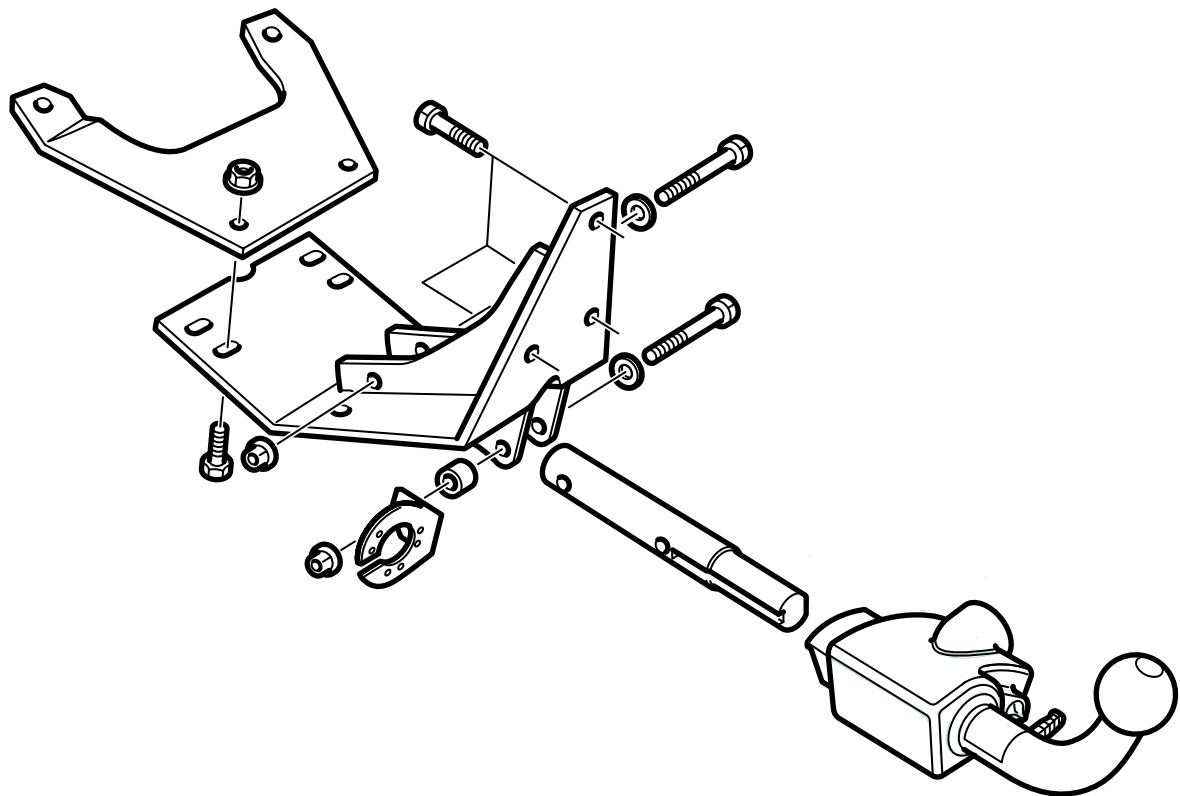


**MONTERINGSANVISNING · INSTALLATION INSTRUCTIONS
MONTAGEANLEITUNG · INSTRUCTIONS DE MONTAGE**

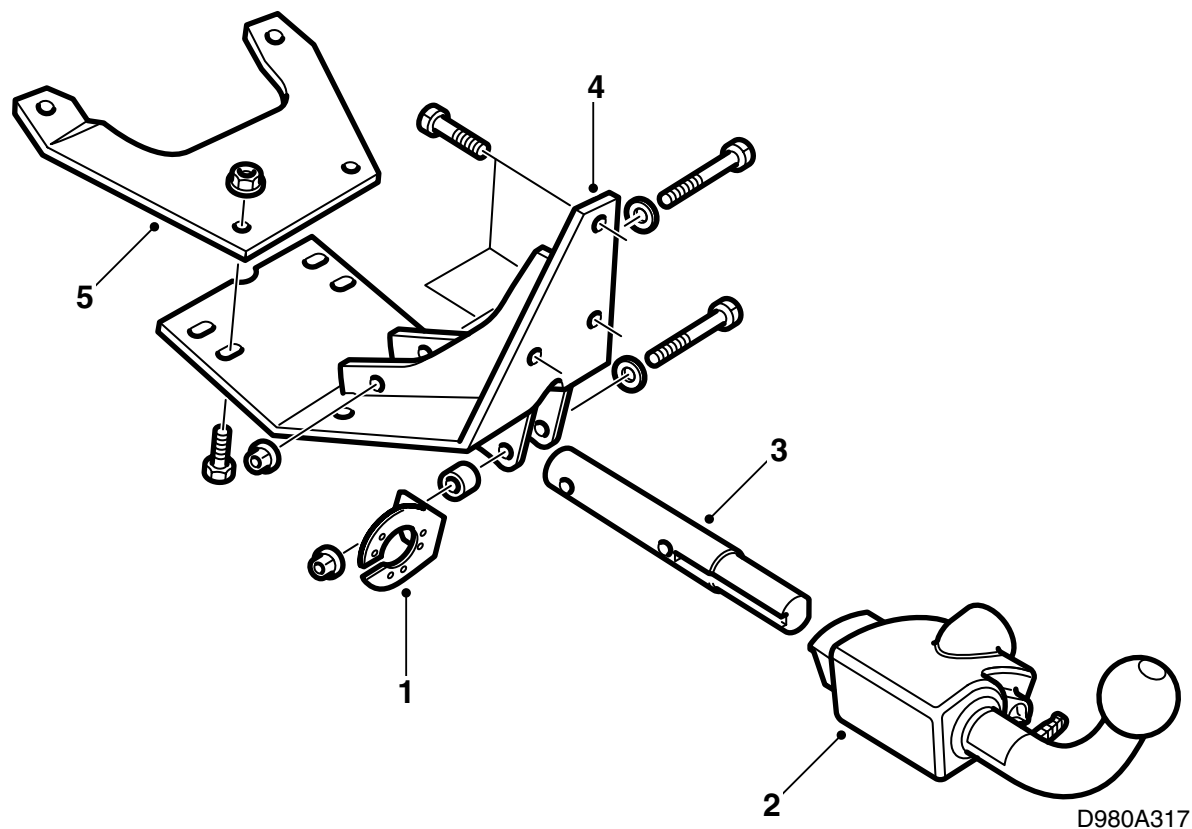
Saab 900 M94- , Saab 9-3

可拆卸式拖車鉤

Accessories Part No.	Group	Date	Instruction Part No.	Replaces
400 132 734	8:60-46	Nov 02	53 37 316	



D980A143



- 1 接頭固定板
- 2 球單元
- 3 偶合桿
- 4 固定板
- 5 前固定板
- 6 殼罩
- 7 球保護件
- 8 使用說明
- 9 保護袋
- 10 螺絲套件
- 11 單面裝壓鉚釘 (6 個)
- 12 螺母 (2 個)
- 13 模具, Saab 9-3

拖車鉤裝置型號銘牌上標有 Saab 零件號 55 22 578。

注意

隨時檢查所在國家有關安裝拖車鉤的法律要求和規定。確保遵守執行。

拖車鉤裝置符合 94/20/EEC 標準。

最大允許掛車重量:

有煞車掛車: 1600 公斤

無煞車掛車: 50% 牽引車輛全裝備重, 但最多 750 公斤 (1650 磅)。

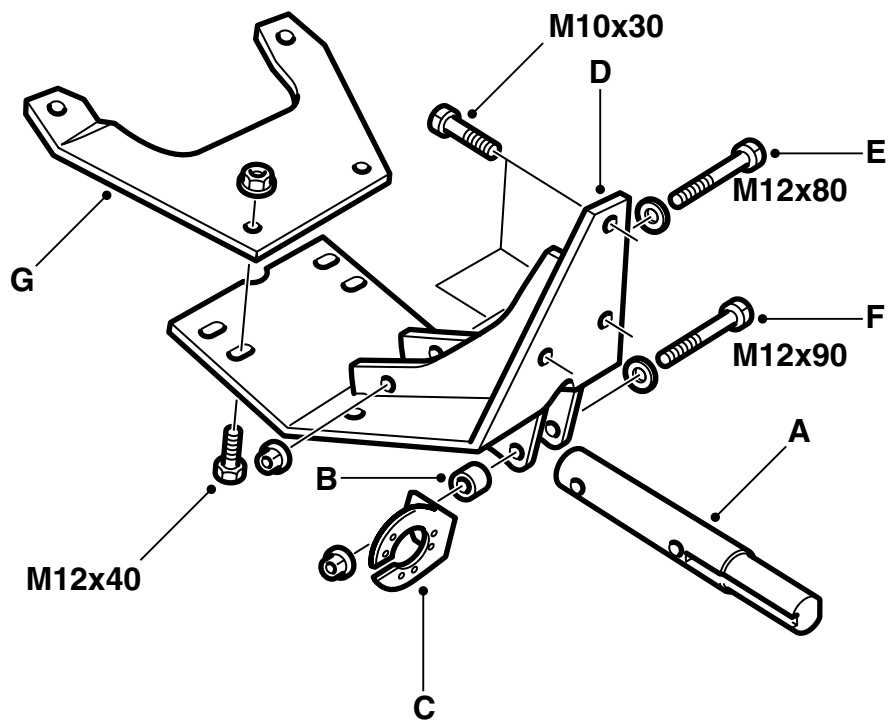
最大允許球壓力: 75 公斤

配重: 12.4 公斤

重要事項

安裝拖車鉤之後應該對汽車進行車檢, 並且車檢時出示此安裝說明書。

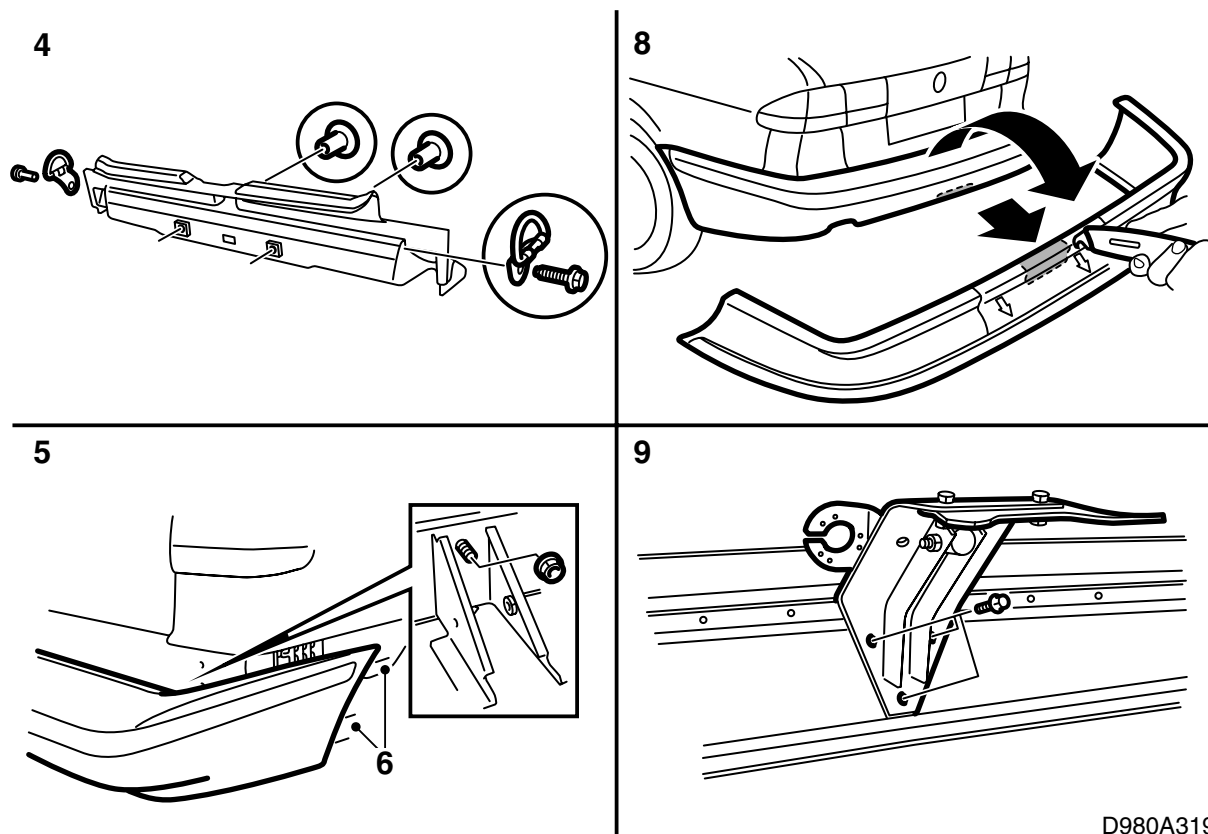
安裝和連接拖車鉤電路只能按照與線束隨附的說明書操作。



D980A318

- 1 將耦合桿 (A)、墊圈套筒 (B) 和接頭固定件 (C) 與固定座板 (D) 裝在一起。
- 2 檢查耦合桿是否處於其最下邊位置，擰緊螺絲 (E,F)。

擰緊扭矩 90 牛頓米 (67 磅力英尺)



D980A319

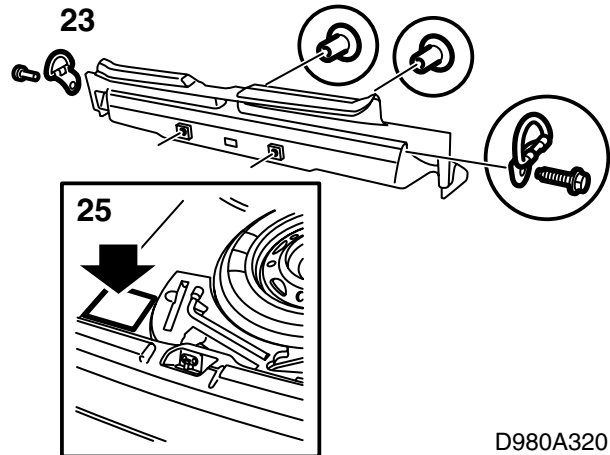
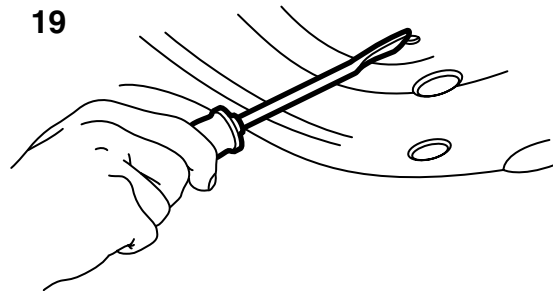
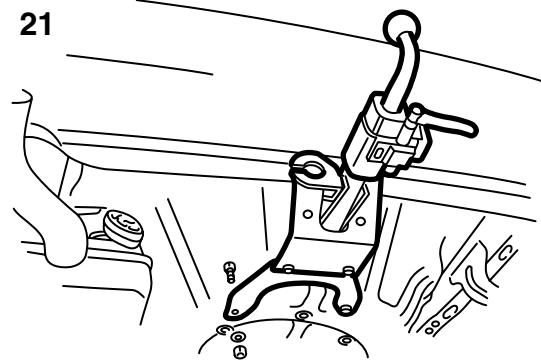
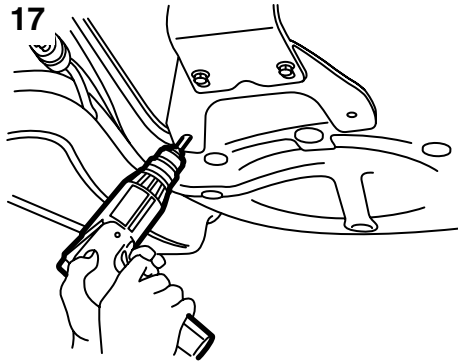
- 3 將備用車輪和泡沫塑膠固定塊和工具套件提出備用車輪置放空間。
- 4 拆卸行李廂內的後行李固定錨眼，拆卸護檻板。
- 5 拆卸後保險槓。
 - 9-3 Aero M01-: 拆卸後車輪拱罩後 / 下緣的塑膠延長件。
- 6 剪下模具。

重要事項

根據當前的車型，適用不同的切割模具，例如 Saab 900 M94-98 或 Saab 9-3。就 Saab 9-3 而言，在配備或未配備後保險槓裙板的車型以及 9-3 Aero M01- 車型之間也有區別。

- 7 將模具貼住保險槓殼體邊緣 (900 M94-98, 9-3 未配備後保險槓裙板以及 9-3 Aero M01- 等車型) 或保險槓裙板邊緣 (9-3 配備後保險槓裙板)，模具中心線應該與保險槓的箭頭狀標記對齊，後者顯示保險槓的中央。使用雙面黏貼之膠布固定模具。
 - 9-3 配備後保險槓裙板以及 9-3 Aero M01- 車型: 在上角之間放置一把尺子，兩者之間劃一條直線。

- 8 按照切割線切割 (也可以使用電動條鋸)。
 - 9-3 配備後保險槓裙板: 外殼體背後還有一塊，也必須按照模具鋸掉。
- 9 卸下一個保險槓槽軌孔眼中安裝的螺栓，安裝拖車鉤裝置至保險槓。檢查拖車鉤上螺栓之上的線條是否與保險槓槽軌平行。
 - 擰緊扭矩 40 牛頓米 (30 磅力英尺)**
- 10 在切割部位周圍貼上遮蓋膠布，安裝耦合桿的蓋罩，並且將其盡量壓入。
- 11 檢查蓋罩上緣是否與最近的保險槓殼體線條平行，沿著蓋罩輪廓在膠布上做標記。為了在角落中標出正確的弧面，可以使用由裝列印紙的紙盒剪成的模子。
- 12 按照新的標記切割 (也可以使用電動條鋸)。
 - 9-3 配備後保險槓裙板: 外殼體背後還有一塊，也必須按照模具切割掉。



D980A320

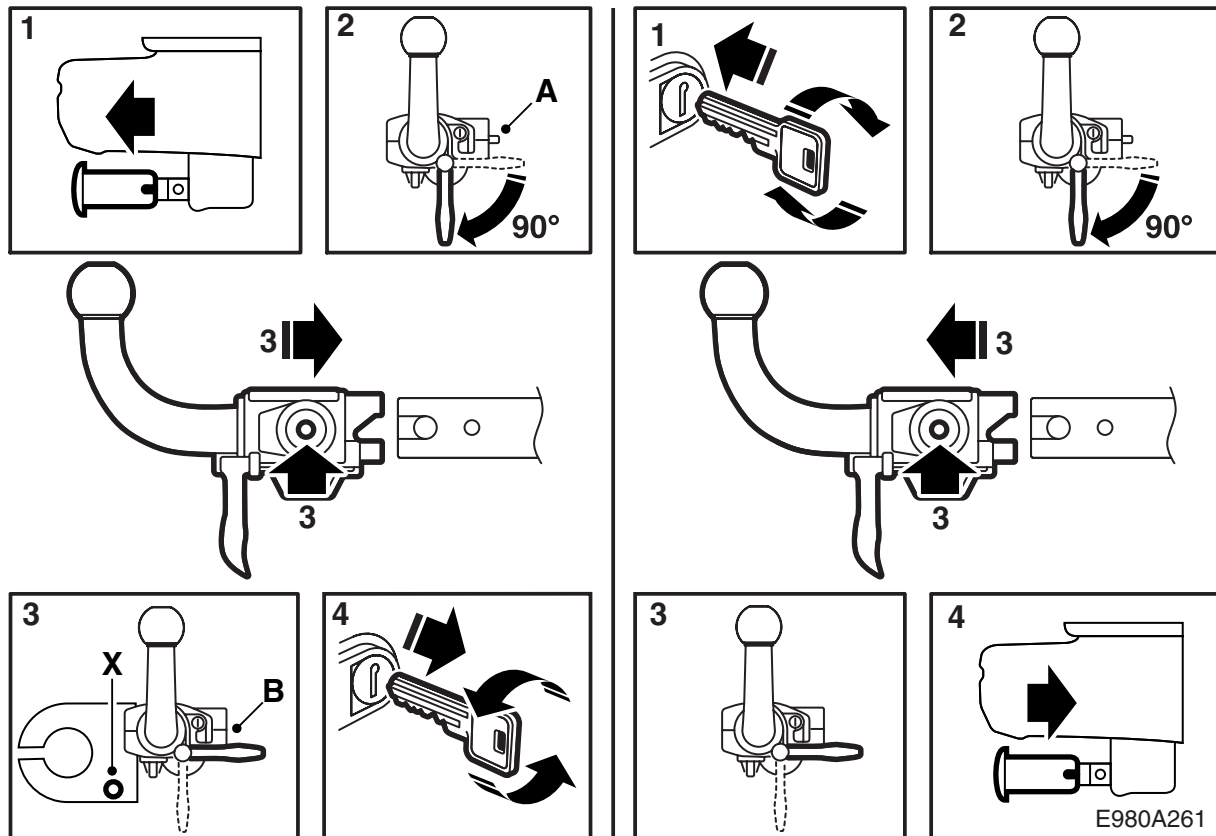
- 13 按照線束套件中的說明書鑽導線孔。
- 14 打磨孔眼，清除鑽屑和漆塊。使用 Teroson 的 Rengorare FL 清潔。塗抹底漆 Standox 1K Fullprimer。上面漆。
- 15 用四個螺母安裝保險槓（套件中有 2 個）。
擰緊扭矩 40 牛頓米（30 磅力英尺）
擰緊車輪拱罩處可能鬆開的螺絲。
9-3 Aero M01-：安裝後車輪拱罩後 / 下緣的塑膠延長件。
- 16 將前固定座板 (G) 和固定座板 (D) 裝在一起，不擰緊螺栓。
- 17 將前固定座板裝入對著備用車輪的班卓琴形，擰緊螺栓。使用拖車鉤單元作為模具，用 10 mm 鑽頭在備用車輪班卓琴形殼體上鑽 2 個孔。在車底殼上做上固定座板外緣的標記。
- 18 拆卸前固定座板。
- 19 在做標記的範圍內仔細刮乾淨車底殼。清除行李廂內所有的鑽屑。
- 20 打磨孔眼，去除殘屑和漆塊。使用 Teroson 的 Rengorare FL 清潔劑清潔乾淨。塗抹 Standox 1K Fullprimer 底漆。上面漆。在車底殼刮去的地方，上 Terotex HV 400（零件號 30 15 930）。
- 21 將前固定座板 (G) 與固定座板 (D) 裝在一起。通過在備用車輪班卓琴形殼體上鑽的孔，用 2 個螺栓和 2 個螺母安裝拖車鉤。螺栓應該從行李廂內安裝。
擰緊扭矩 50 牛頓米（37 磅力英尺）。
- 22 擰緊前固定座板 (G) 和固定座板 (D) 之間的螺栓。
擰緊扭矩 70 牛頓米（52 磅力英尺）。
視需要修飾切割之處。
- 23 安裝護檻板和行李廂內的行李固定環。
- 24 將備用車輪和泡沫塑膠固定塊重新裝回備用車輪置放處。
- 25 將維護說明貼在備用車輪凹殼左邊，參見所示。

- 26 **所有 900 和 9-3 未配備後保險槓裙板車型（不包括 9-3 Aero M01-）：**應該對蓋罩加以改裝，方法是按照標記切割或鋸掉管件的外部。然後壓出管件外部的軟材料部分。

重要事項

如果需要檢查安裝情況，必須在螺栓塗抹稠厚防鏽劑密封之前進行檢查。

- 27 在拖車鉤裝置至車身的固定座周圍，塗抹 Teroson T102 Underseal 底封（零件號 30 15 989）。
- 28 小心撕下有關球單元安裝和拆卸的說明頁，將其與安裝說明書一起交給顧客。



使用說明書

(放入汽車的《車主手冊》中)

A 球單元未鎖定。

B 球單元鎖定。

X 固定掛車 / 旅行臥車安全鏈的孔眼。

警告

爲了確保安全的拖車鉤安裝，應符合下列要求：

- 耦合桿必須**時刻**保持良好潤滑，請接洽就近的 Saab 經銷商以便查詢合適的潤滑脂。
- 當球單元卸下時，必須**總是**安裝保護罩。
- 球單元必須**時刻**可以自如拆卸和安裝無卡滯。
- 在球單元安裝的情況下，紅色信號接腳必須總是處於裡面位置 (B)。

安裝球單元

- 1 拆卸耦合桿的保護蓋。
- 2 順時針旋轉球單元的手柄至鎖定位置。於是紅色信號接腳移動至其外面位置 (A)。

3 將球單元推入耦合桿，並且壓球單元至鎖定位置。這時手柄回到水平位置，而且信號接腳處於裡面位置沒有伸出。

4 逆時針旋轉鑰匙。拔出鑰匙，安裝鎖蓋罩。現在球單元與汽車鎖定在一起。

警告

- 檢查信號接腳是否處於裡面位置 (B)，並且沒有伸出來。
- 在球單元安裝在汽車上的情況下，**任何時候都要**用鑰匙鎖上。另外鑰匙必須拔出。

拆卸球單元

- 1 拉出鎖蓋罩，插入鑰匙，順時針旋轉。現在球單元不再與汽車鎖定在一起。
- 2 順時針旋轉球單元手柄至鎖定位置。這時紅色信號接腳移動出來至其外面位置。
- 3 從耦合桿上鬆開球單元。這時信號接腳處於裡面位置，手柄回到水平位置。
- 4 重新裝回耦合桿的保護蓋。
- 5 暫時拆卸球單元時，應該將其存放在備用車輪處。

模具， Saab 900

模具，Saab 9-3（零件號 86 97 658）

沿下表列出的適當輪廓線進行切割。

- A 未安裝保險槓裙板
- B 安裝保險槓裙板
- C Aero M01-