

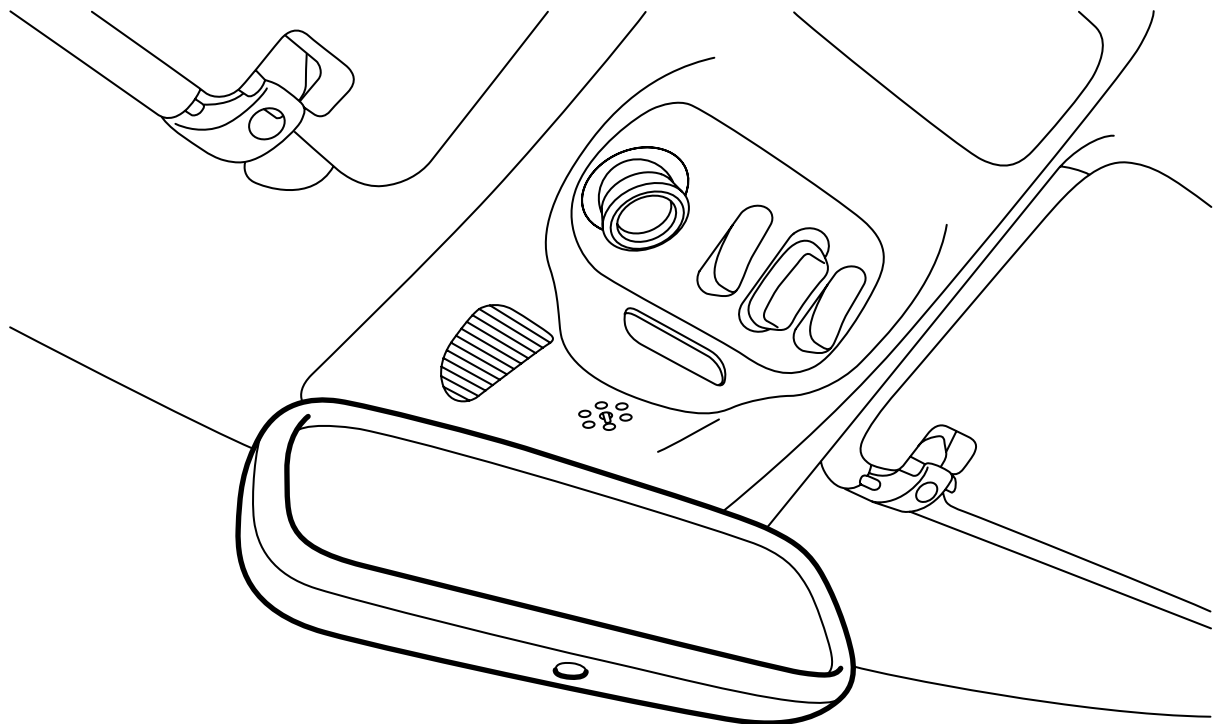


**MONTERINGSANVISNING · INSTALLATION INSTRUCTIONS
MONTAGEANLEITUNG · INSTRUCTIONS DE MONTAGE**

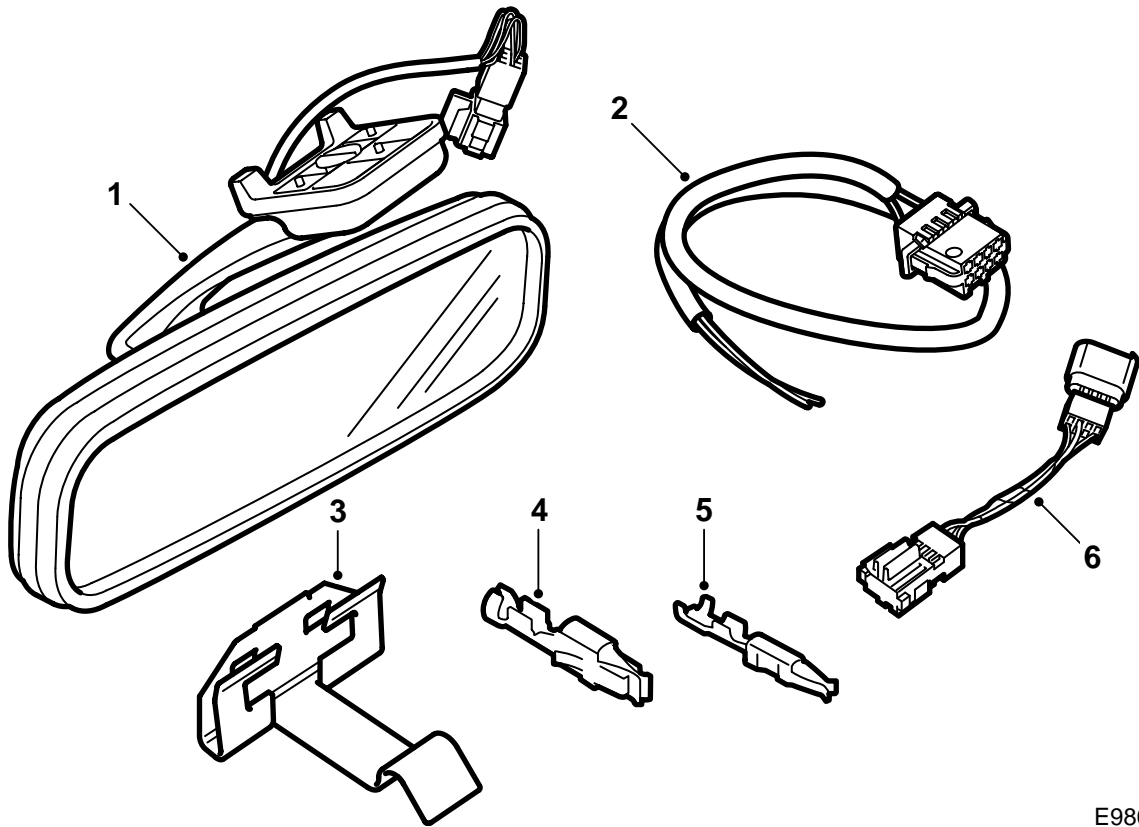
Saab 9-5

自動防炫目車內後視鏡

Accessories Part No.	Group	Date	Instruction Part No.	Replaces
55 21 414 400 133 005	9:85-25	Oct 06	55 22 271	55 22 271 May 03

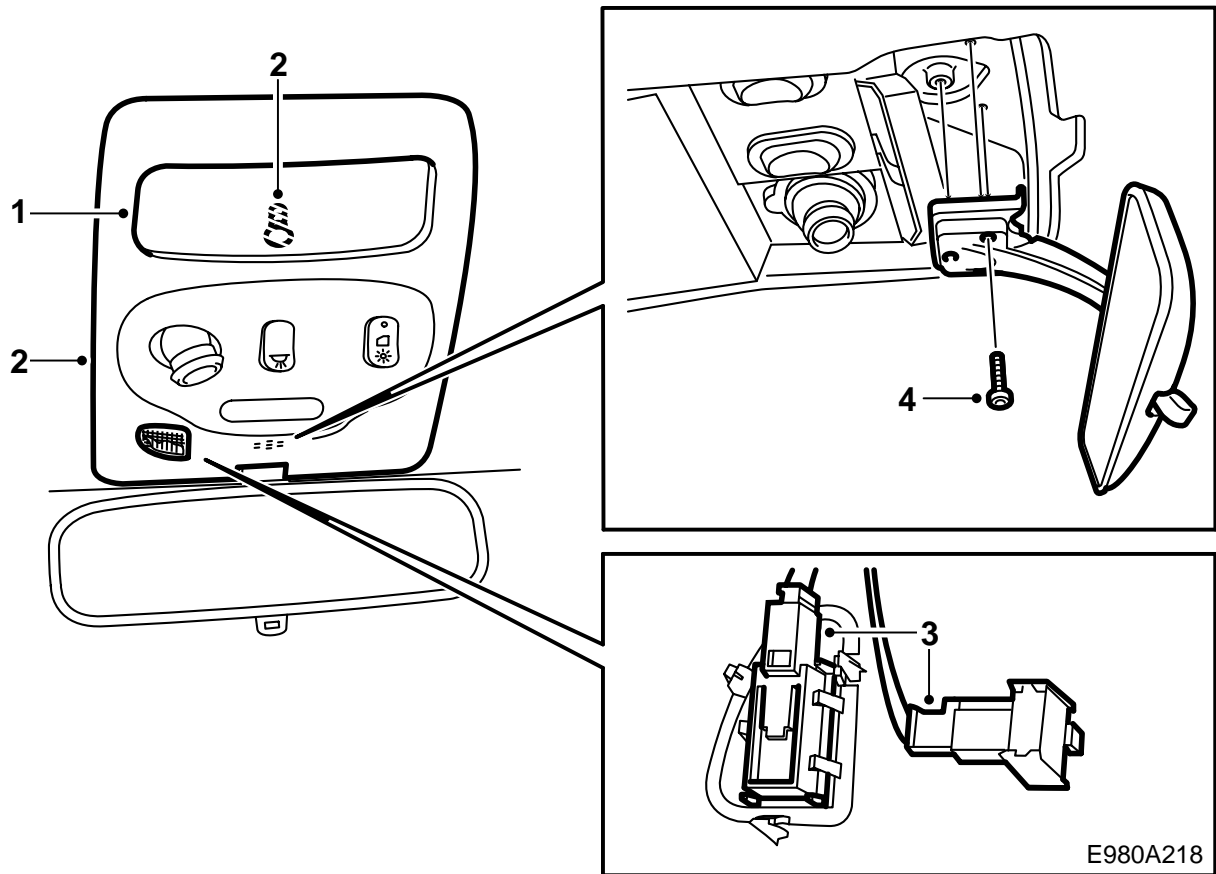


E980A420

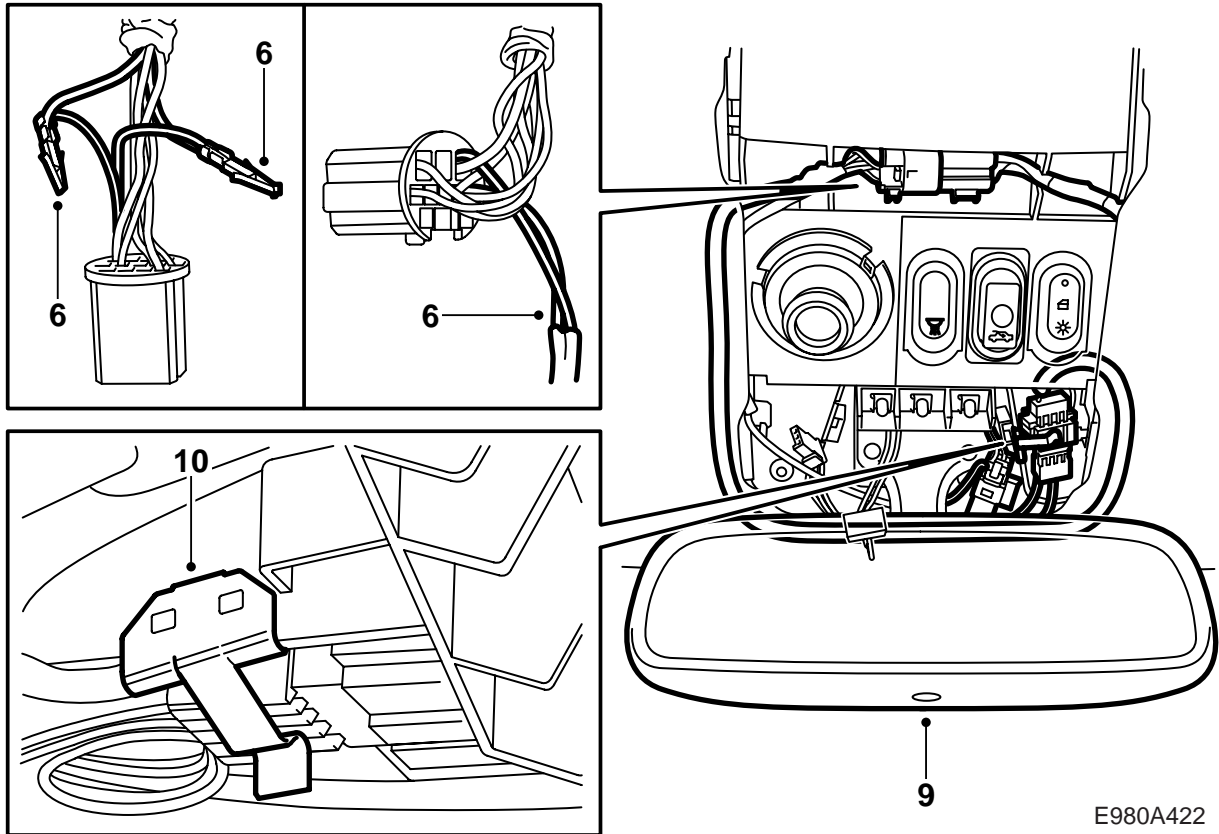


E980A421

- 1 後視鏡 (單獨購買)
- 2 線束
- 3 卡夾
- 4 電樁頭
- 5 電樁頭
- 6 線束



- 1 拆卸燈玻璃。
- 2 拆卸螺絲和車頂燈架板。
- 3 拆卸溫度感應器的接頭和麥克風，如果後者有安裝。
- 4 拆卸後視鏡。拆卸車內燈保險絲（儀錶板中央接線盒內第 20 號）。



E980A422

- 5 分開插頭，拔出母接頭中位置 5(RD/WH) 和位置 8(BK) 的電樁頭。
- 6 將各自導線與套件中長線束的相應導線並接在一起 (紅 / 白導線與小電樁頭的紅 / 白導線並接，黑導線與大電樁頭的黑導線並接)，並且安裝接頭中的電樁頭，紅 / 白導線 (RD/WH) 連接至接腳 5，黑導線 (BK) 連接至接腳 8。
- 7 連接插頭並且將其壓緊在卡夾中。
- 8 小心拆卸套件的短線束的一個接頭的膠布。

重要事項

膠布將在以後使用。

將套件的短線束連接至套件的長線束。

- 9 將套件的短線束連接至後視鏡，並且圍繞三個插頭貼上膠布。安裝後視鏡。

擰緊扭力 3 牛頓米 (2 磅力英尺)

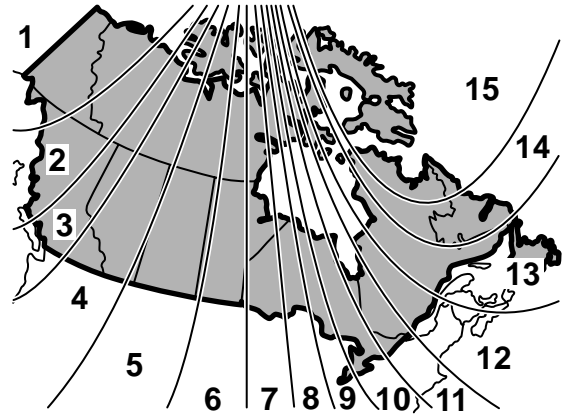
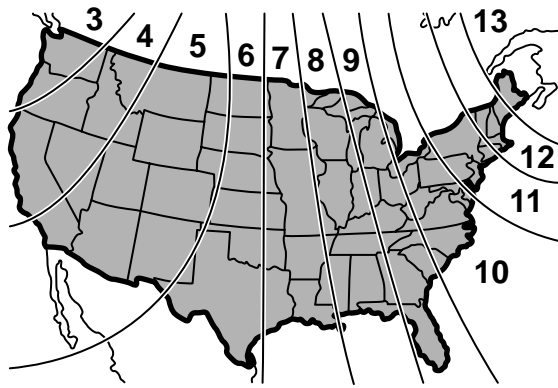
警告

檢查線束沒有被夾住。安裝錯誤會導致導線損壞和短路 / 起火。

- 10 **車身號碼至 X3075366 的汽車：**將線束置於內車頂之上，用隨附的卡夾安裝套件的長和短線束的插頭。

車身號碼始於 X3075367 的汽車：將線束置於內車頂之上，通過將其壓緊在槽中，安裝套件的長和短線束的插頭。

- 11 將套件的短線束和後視鏡的插頭，置於後視鏡支座和前面一點中安裝的插頭之間。
- 12 連接溫度感應器的接頭和麥克風，如果後者有安裝。
- 13 安裝車頂燈架板和燈玻璃。
- 14 安裝車內燈保險絲。
- 15 **附指南針的後視鏡：**校準指南針，參閱第 5 頁。視需要更換指南針區，參閱第 5 頁。
- 16 將安裝說明書交給顧客，並且讓顧客了解使用須知。



D980A352

使用說明

車內後視鏡具有兩個感知器，分別朝前和朝後。當朝向前方的感知器感知車外天已黑時則作動防眩目系統，這樣如果從後面射來強烈光線，後視鏡逐漸變暗以便減少光亮度。當強烈光線消失時，後視鏡逐漸恢復至正常。

可以使用後視鏡下面的鍵鈕關閉自動防眩目功能。其他資訊請參閱汽車的《車主手冊》。

校準 / 程式設定

附指南針的後視鏡：校準指南針的方法是，按住鍵鈕 "AUTO" 直至 "CAL" 和一個方位顯示在指南針的窗口中。鬆開鍵鈕。以極慢的車速轉圈，直至 "CAL" 熄滅。這時指南針已經校準。其他資訊請參閱汽車的《車主手冊》。

附指南針的後視鏡：改變指南針區的方法是，按住鍵鈕 "AUTO" 直至 "ZONE" 和一個方位顯示在指南針的窗口中。鬆開鍵鈕。現在可以通過鍵鈕 "AUTO" (參閱選擇指南針區的圖示) 改變指南針區。當選擇了正確的指南針區時，鬆開鍵鈕 "AUTO"。在 "ZONE" 熄滅時，指南針區已經儲存。其他資訊請參閱汽車的《車主手冊》。

附車房門開關遙控器的後視鏡：有關程式設定請參閱汽車的《車主手冊》。