

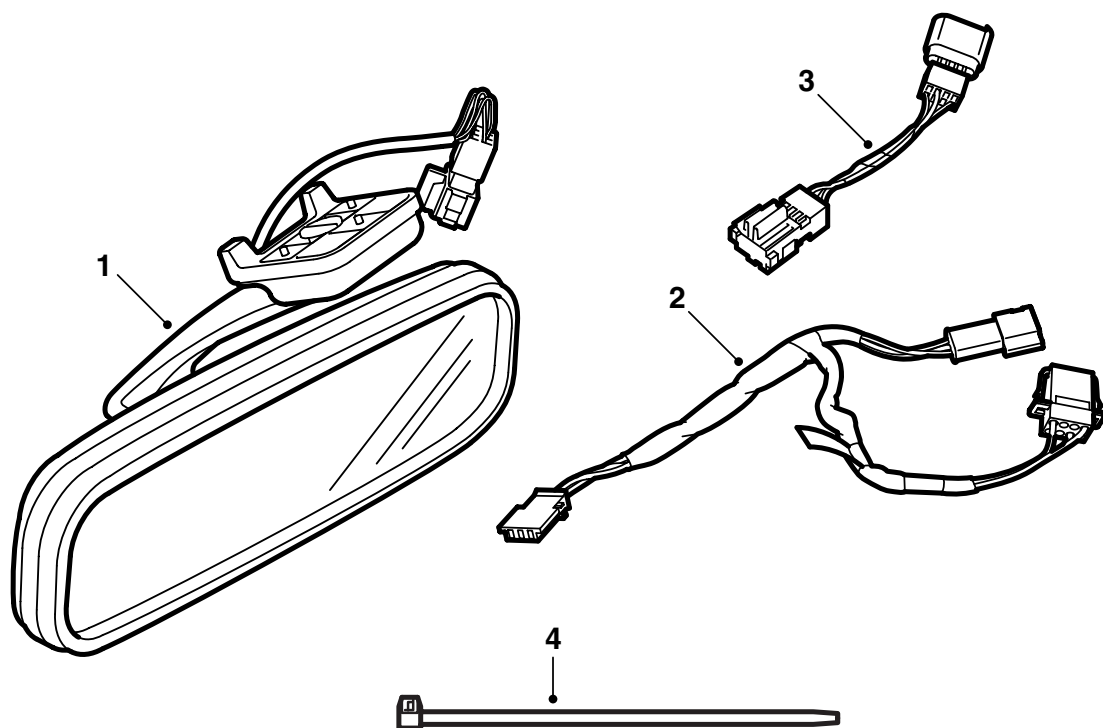


MONTERINGSANVISNING · INSTALLATION INSTRUCTIONS  
MONTAGEANLEITUNG · INSTRUCTIONS DE MONTAGE

## Saab 9-3 3 門 / 5 門車型 -M03

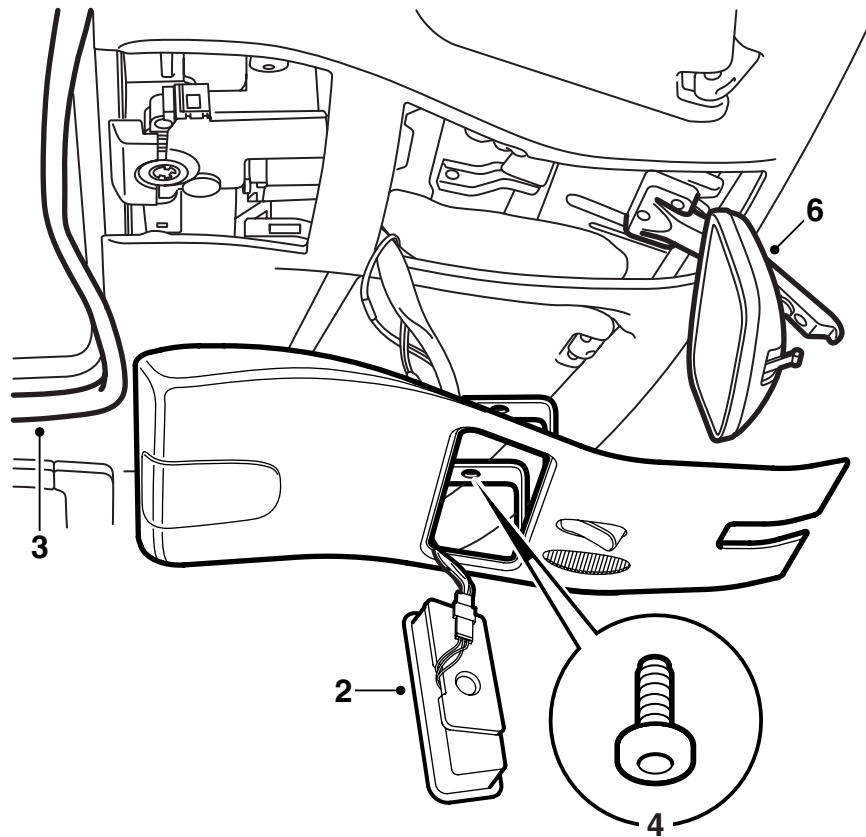
自動防炫目車內後視鏡

Accessories Part No.	Group	Date	Instruction Part No.	Replaces
400 133 013	9:85-26	May 03	55 22 289	



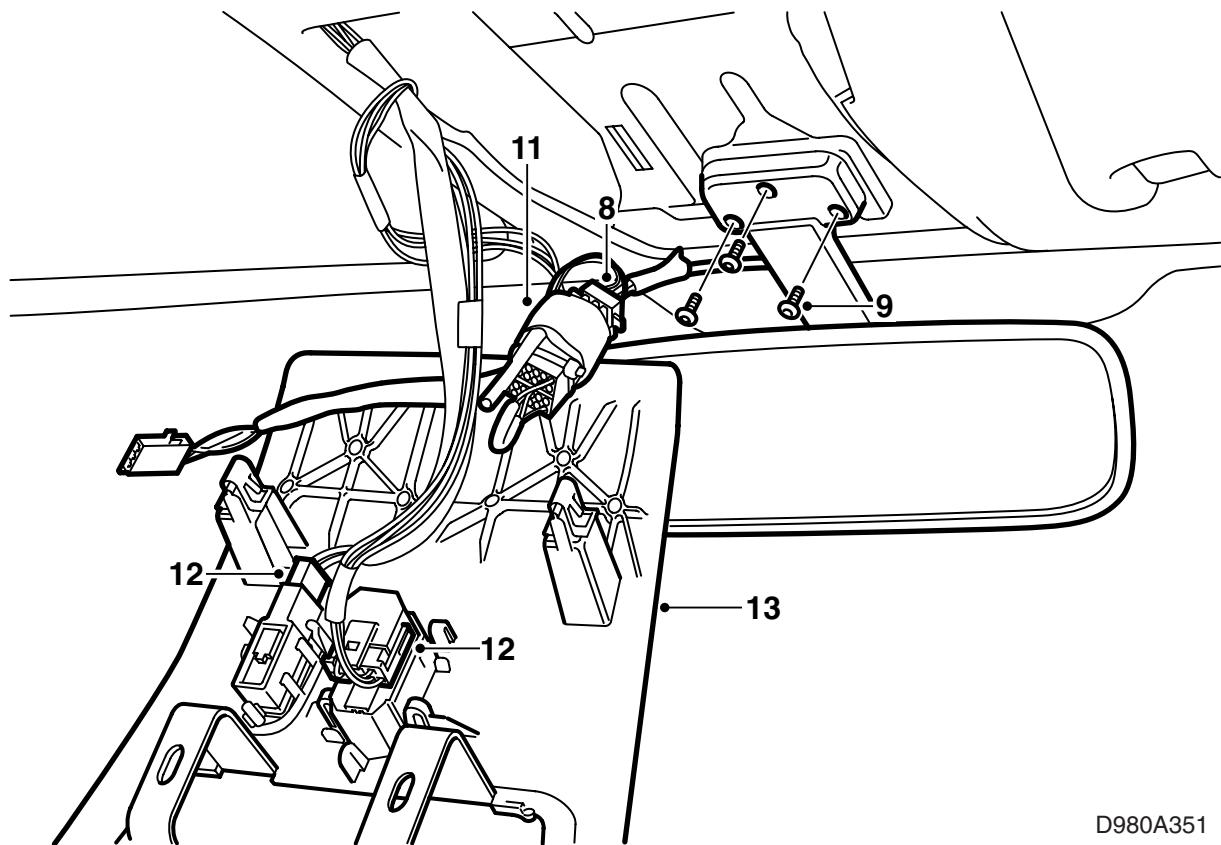
D980A350

- 1 後視鏡 ( 單獨購買 )
- 2 線束
- 3 線束
- 4 束箍



D980A305

- 1 拆卸車廂照明燈保險絲。
- 2 拆卸後視鏡旁邊的車內後視鏡。
- 3 **配備天窗的汽車：**拆卸天窗四周密封條的前部。
- 4 拆卸螺絲和照明燈支架。
- 5 拔下麥克風和車廂照明燈電源開關的插頭。
- 6 拆卸固定螺絲和後視鏡。



7 小心拆卸套件的短線束的一個接頭的膠布。

### 重要事項

膠布將在以後使用。

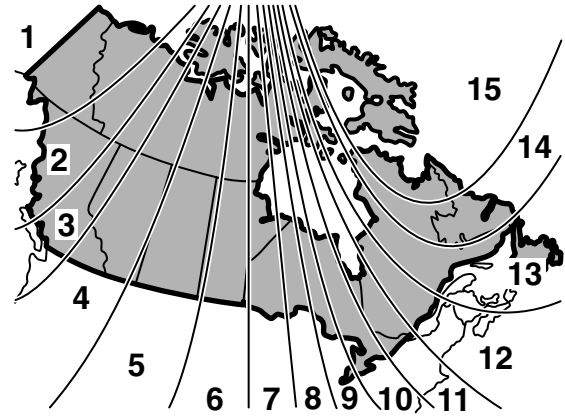
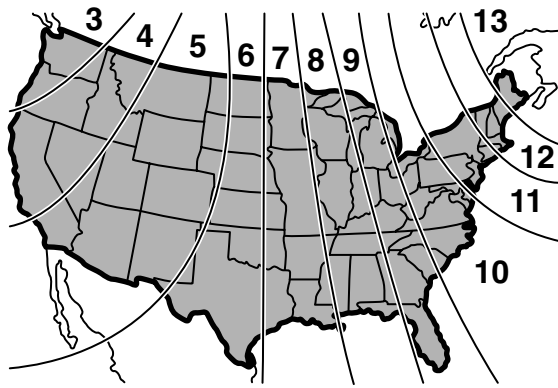
- 8 將套件的兩個線束連接起來。
- 9 將套件線束連接至後視鏡的線束，並且安裝後視鏡。線束應該置於後視鏡左邊。
- 10 將套件的線束連接至汽車的線束，用一個束箍將三個連接在一起的插頭固定在一起。
- 11 在三個插頭上纏繞膠布。
- 12 插上麥克風和車廂照明燈電源開關的插頭。
- 13 安裝照明燈支架。

- 17 **附指南針的後視鏡：**校準指南針，參閱第 4 頁。視需要更換指南針區，參閱第 4 頁。
- 18 將安裝說明書交給顧客，並且讓顧客了解使用須知。

### 警告

檢查線束沒有被夾住。安裝錯誤會導致導線損壞和短路 / 起火。

- 14 **配備天窗的汽車：**安裝天窗四周密封條。
- 15 連接並且安裝車廂照明燈。
- 16 安裝車內燈保險絲。



D980A352

## 使用說明

車內後視鏡具有兩個感知器，分別朝前和朝後。當朝向前方的感知器感知車外天已黑時則作動防眩目系統，這樣如果從後面射來強烈光線，後視鏡逐漸變暗以便減少光亮度。當強烈光線消失時，後視鏡逐漸恢復至正常。

可以使用後視鏡下面的按鈕關閉自動防眩目功能。其他資訊請參閱汽車的《車主手冊》。

## 校準 / 程式設定

**附指南針的後視鏡：**校準指南針的方法是，按住按鈕“**AUTO**”直至“**CAL**”和一個方位顯示在指南針的窗口中。鬆開按鈕。以極慢的車速轉圈，直至“**CAL**”熄滅。這時指南針已經校準。其他資訊請參閱汽車的《車主手冊》。

**附指南針的後視鏡：**改變指南針區的方法是，按住按鈕“**AUTO**”直至“**ZONE**”和一個方位顯示在指南針的窗口中。鬆開按鈕。現在可以通過按鈕“**AUTO**”（參閱選擇指南針區的圖示）改變指南針區。當選擇了正確的指南針區時，鬆開按鈕“**AUTO**”。在“**ZONE**”熄滅時，指南針區已經儲存。其他資訊請參閱汽車的《車主手冊》。

**附車房門開關遙控器的後視鏡：**有關程式設定請參閱汽車的《車主手冊》。