

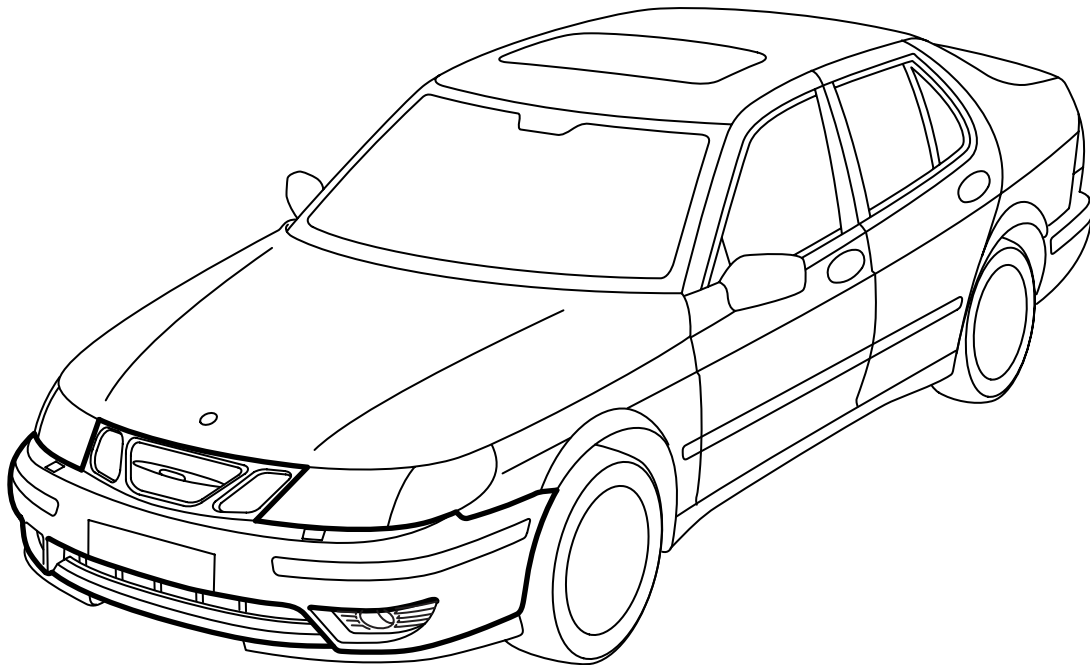


**MONTERINGSANVISNING · INSTALLATION INSTRUCTIONS
MONTAGEANLEITUNG · INSTRUCTIONS DE MONTAGE**

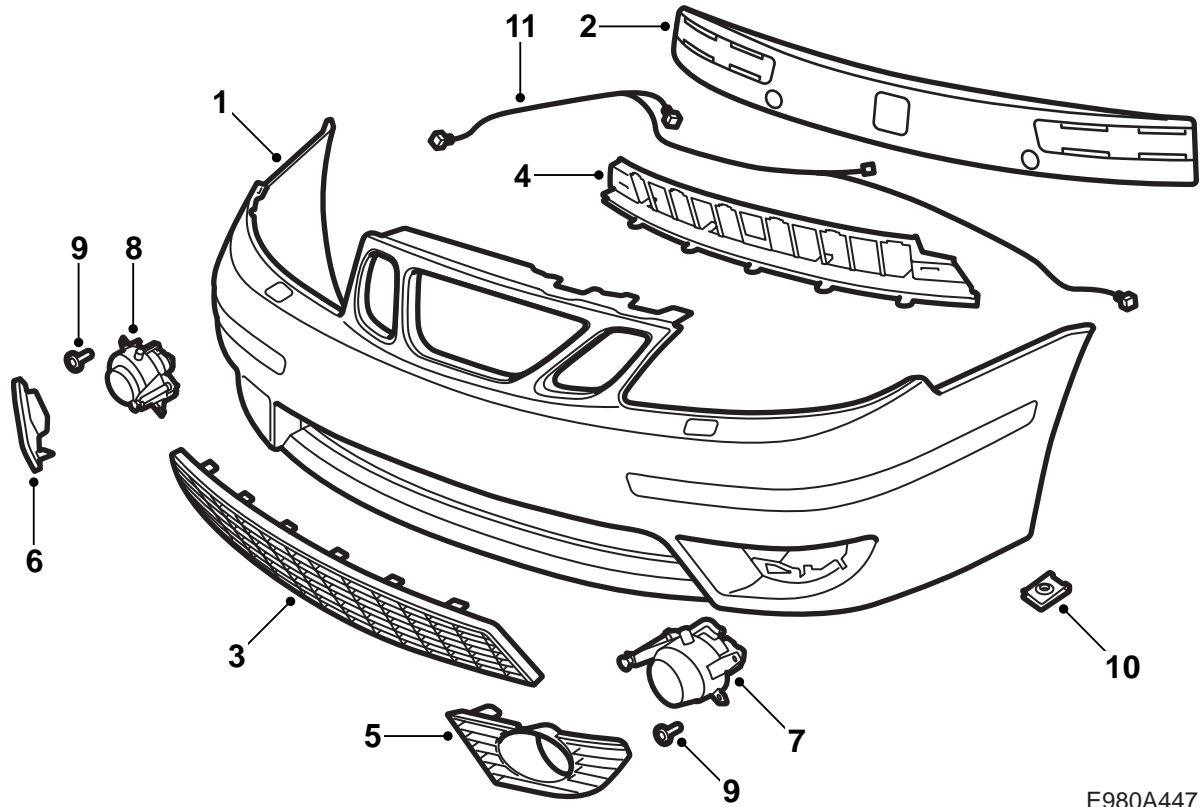
Saab 9-5 M02-

前保險槓

Accessories Part No.	Group	Date	Instruction Part No.	Replaces
400 133 229	9:84-30	Aug 03	55 81 855	55 81 855 May 03

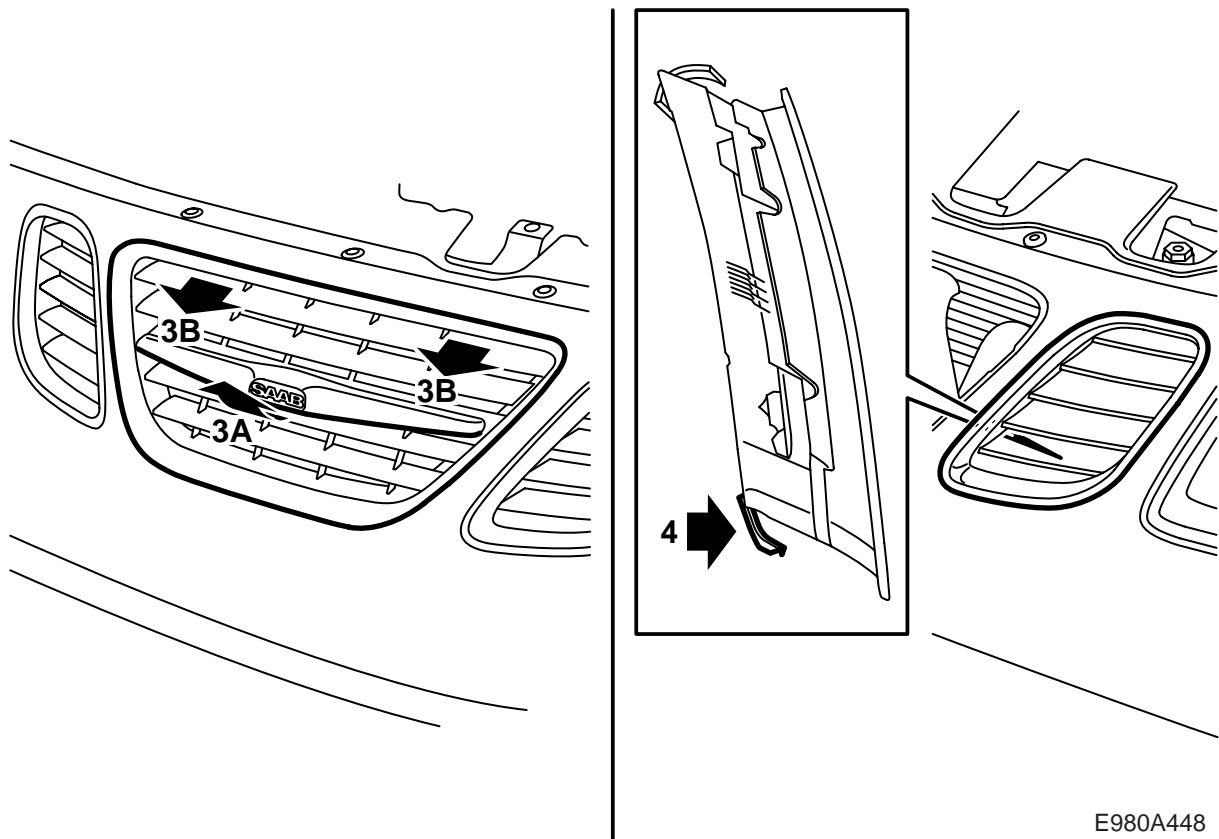


E980A446



E980A447

- 1 保險槓殼體 (分別訂購)
- 2 蜂窩體
- 3 下護柵板, 外
- 4 下護柵板, 內
- 5 下護柵板, 左
- 6 下護柵板, 右
- 7 左霧燈
- 8 右霧燈
- 9 螺絲 (x6)
- 10 夾箍螺母 (x6)
- 11 線束

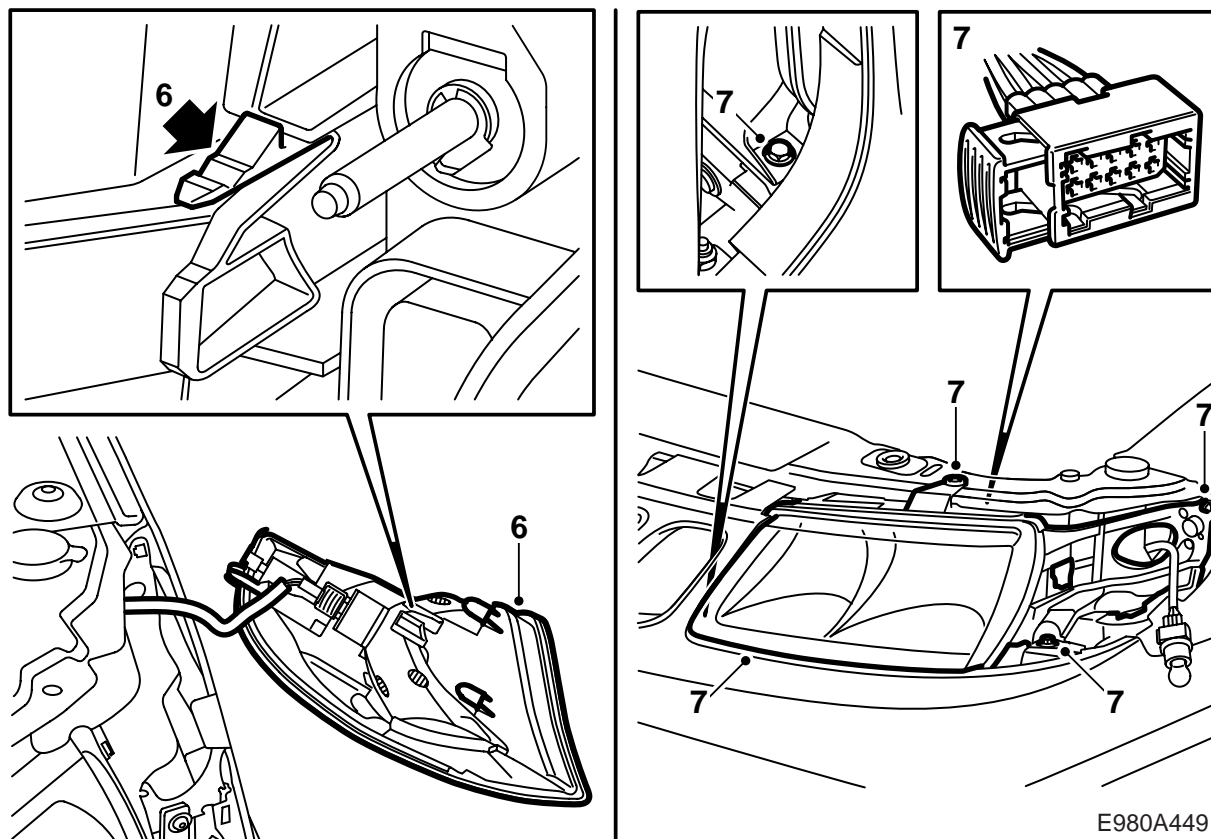


E980A448

保險槓殼體已經過塗裝灰色底漆做表面處理，因此已為上漆準備就緒。

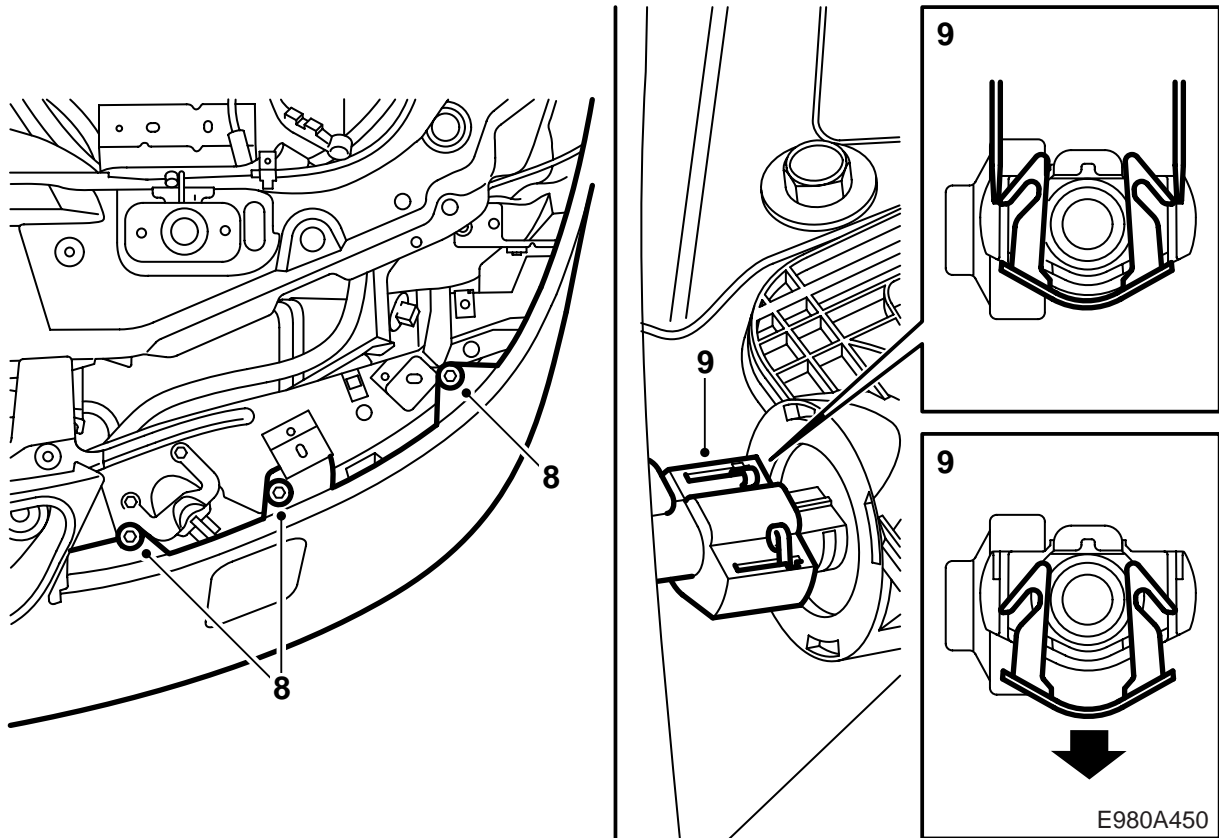
有關為保險槓殼體塗裝與車身相同的漆色，參閱本安裝說明書中的“為已上底漆的 PP/EPDM 塑膠零件塗裝的操作須知”。

- 1 打開引擎蓋。
- 2 將汽車提升至適當工作高度。
- 3 按照如下方法拆卸中央護柵板：
 - A 將其略微提起，使其下緣鬆開。
 - B 將其向前並且向下拉，這樣使有彈性的卡扣鬆開。
- 4 從後端拆卸各自的側護柵板，方法是向上撬下卡扣，使其鬆開。提開側護柵板。
- 5 拆卸電瓶蓋。



E980A449

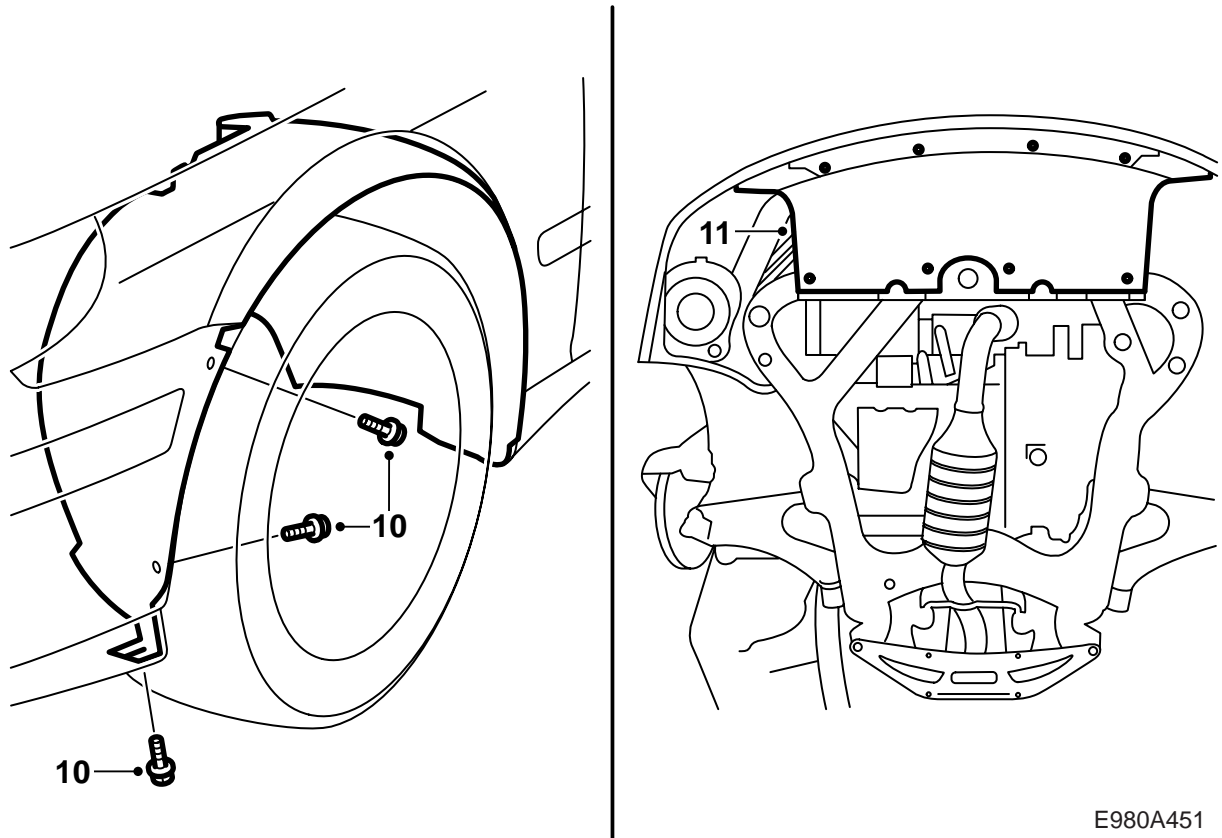
- 6 通過壓下卡榫固定件，鬆開轉向指示燈。拔下接頭，拆卸轉向指示燈。
- 7 拆卸燈泡的保護蓋以便方便拆卸操作。拆卸螺絲，鬆開位於前葉子板上的卡扣。略微提出頭燈，以方便夠到拆卸的燈接頭。拔下接頭，提開頭燈。



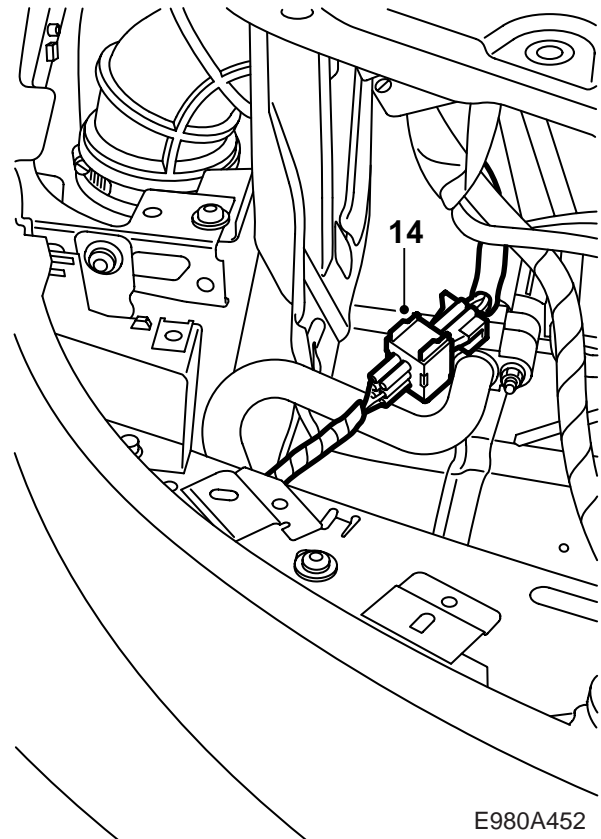
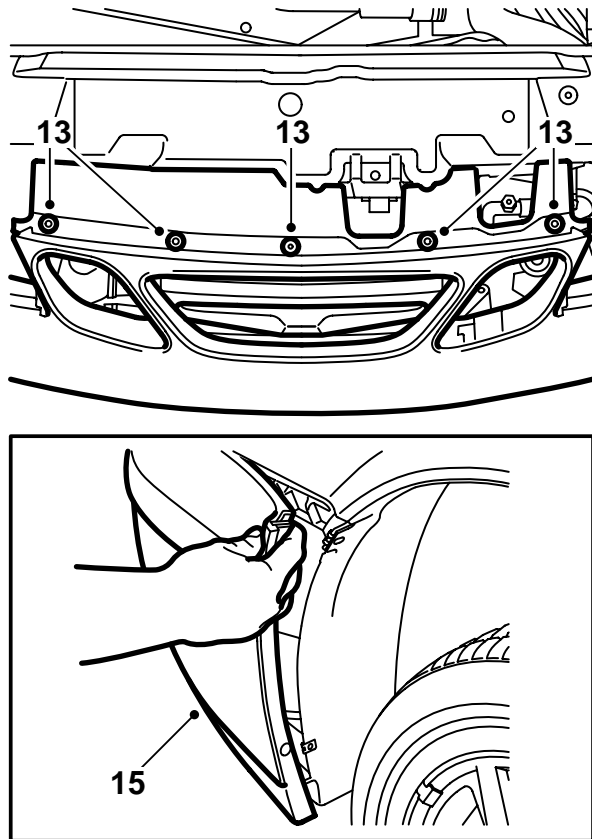
- 8 拆卸固定保險槓殼體至保險槓承梁的螺絲。
- 9 拆卸洗滌器噴嘴及其保護蓋，方法是用兩把小螺絲起子頭壓入兩側的卡扣。向下壓卡扣，這樣使其鬆開，可以拆卸噴嘴。然後重新裝回噴嘴的卡扣。

重要事項

檢查卡扣是否完全鎖緊。如果功能有缺陷，使用一個新的卡扣。

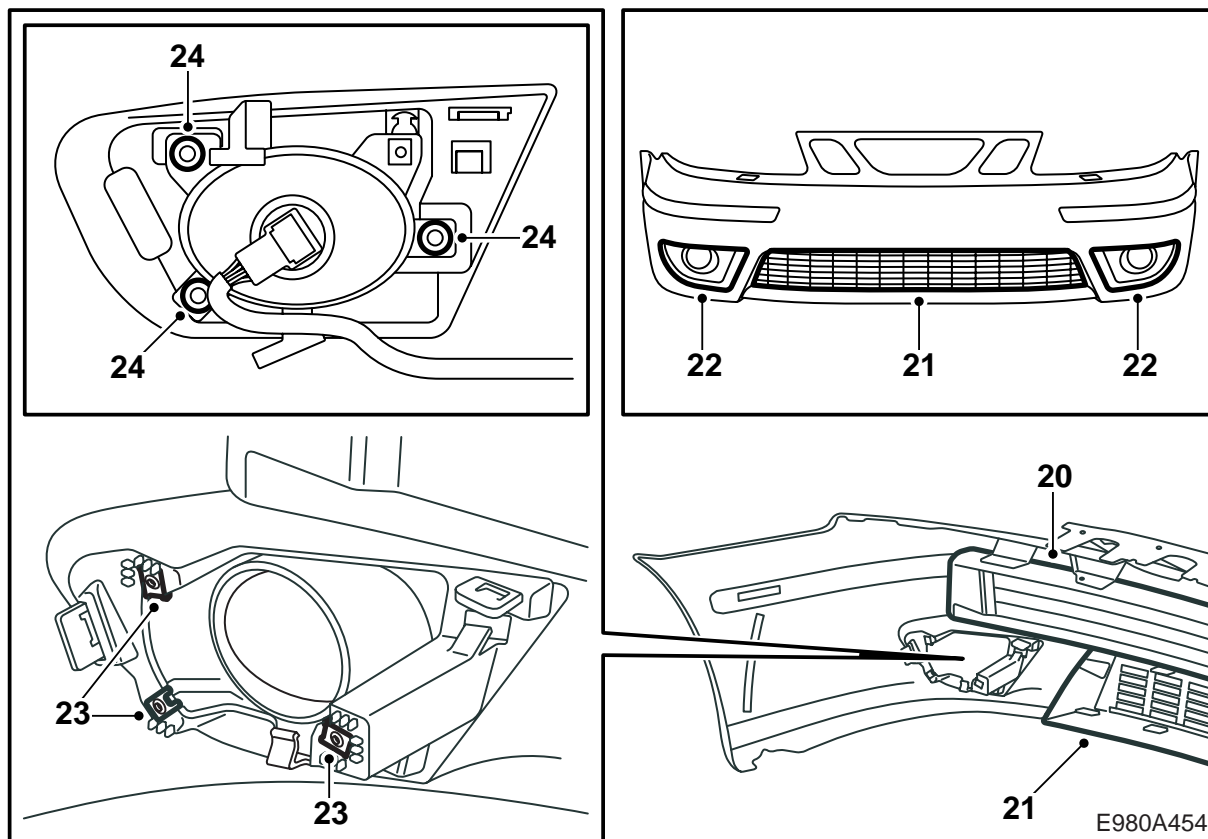


- 10 拆卸固定保險槓殼體至葉子板襯板的螺絲。
- 11 拆卸擾流板圍板的螺絲。向下彎曲保險槓殼體的下部，拆卸擾流板圍板。
- 12 拆卸溫度感應器的接頭，拆卸溫度感應器。

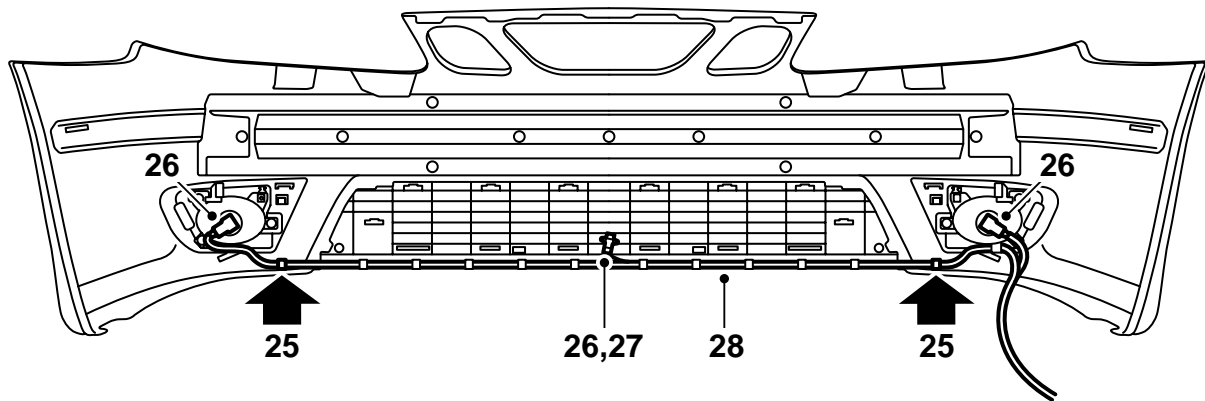


E980A452

- 13 拆卸卡扣。
- 14 拔下溫度感應器和可能安裝的霧燈的插頭。
- 15 首先鬆開保險槓兩側的外角落，這樣使其脫開外和內葉子板。
- 16 拉鬆側面的保險槓，從固定座中拉出 6 個卡榫。
- 17 清除前葉子板前緣下面的保險槓固定座槽中可能有的髒物。
- 18 拆卸前車號牌及其可能的固定底板。它將轉移安裝到新的保險槓殼體上。
- 19 將新的保險槓殼體內端朝上，放置在一個乾淨平整的地方，這樣不會產生劃痕。

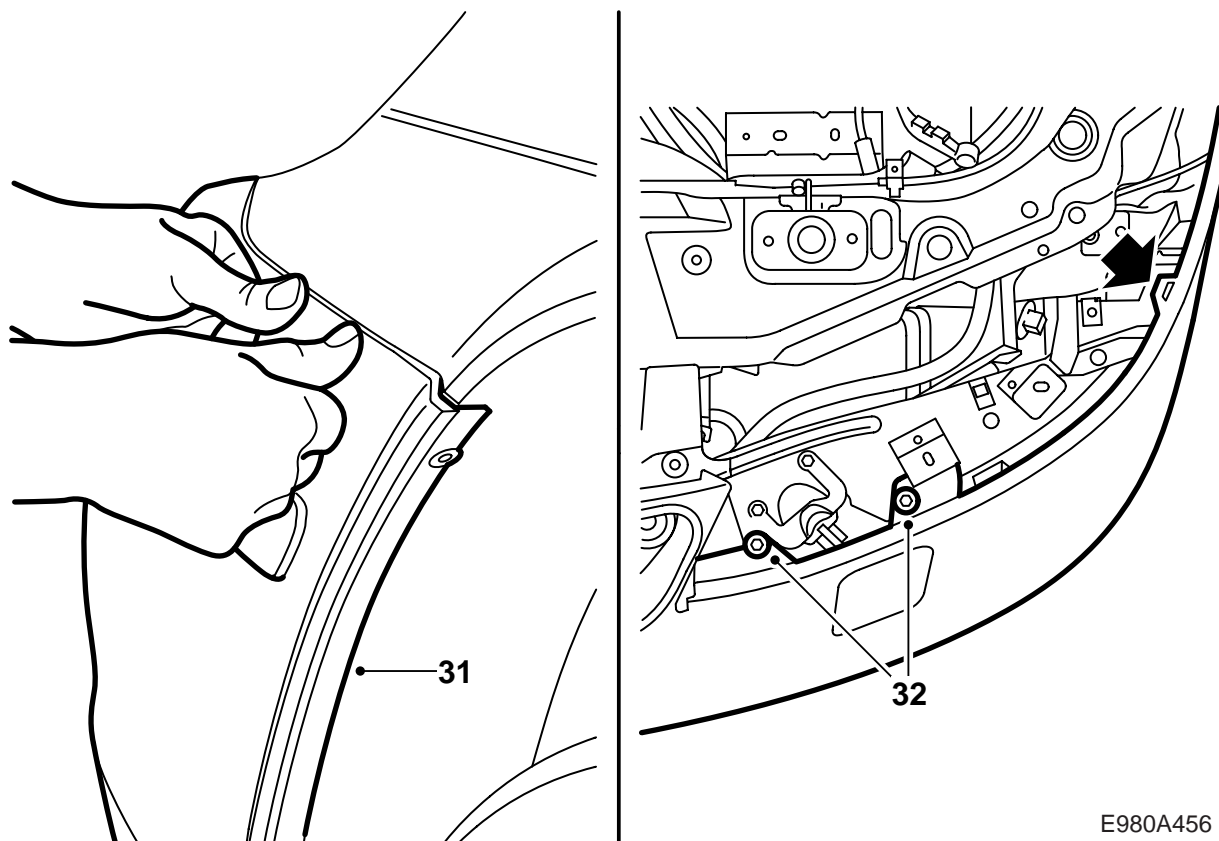


- 20 安裝新的蜂窩體，使中心線對準保險槓殼體的中央。
- 21 安裝下護柵板（兩部分）。從外部分開始。檢查所有的鉤子是否正確安裝。
- 22 安裝霧燈缺口處的護柵板部分。
- 23 安裝霧燈的夾箍螺母。
- 24 安裝霧燈。



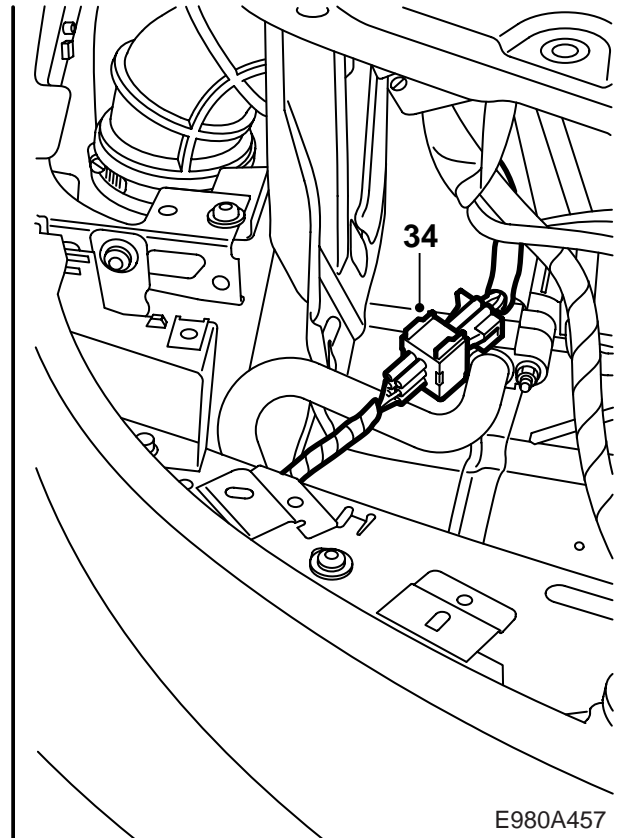
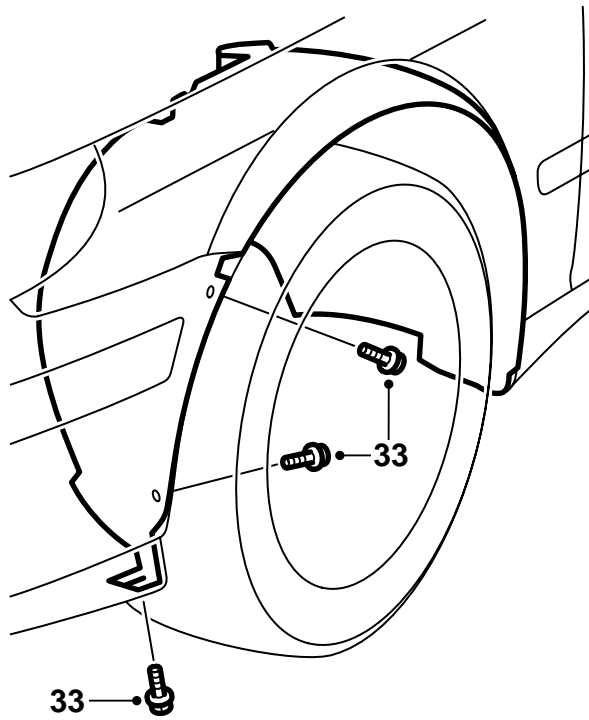
E980A455

- 25 將線束安置在保險槓上，使白色記號處於霧燈固定座旁邊，線束的大接頭處於汽車右側。
- 26 連接霧燈和溫度感應器。
- 27 安裝溫度感應器。
- 28 將線束壓緊在槽中。



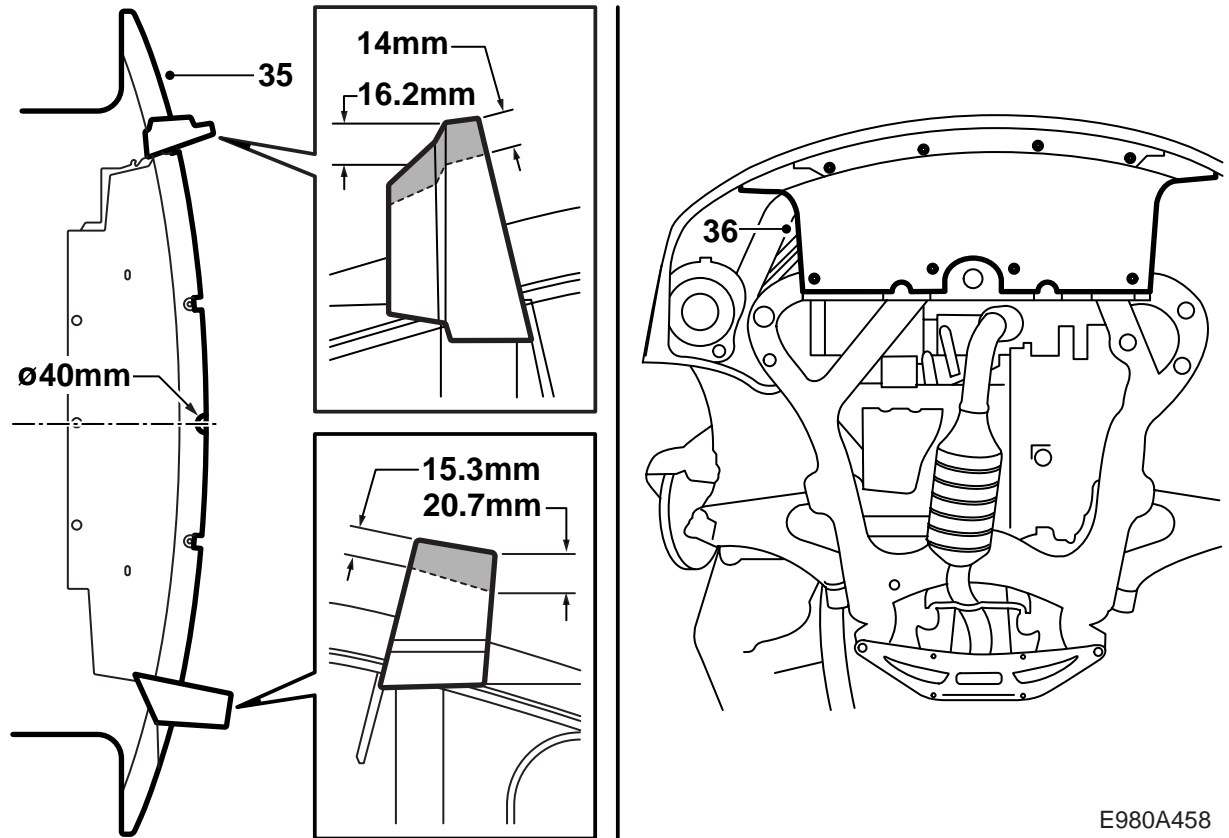
E980A456

- 29 檢查保險槓承梁上的 4 個卡樁，確保沒有任何被損壞或向下彎折。
- 30 提起並且將保險槓的卡樁裝入固定座中。
- 31 將保險槓安裝在葉子板襯板上。將卡扣壓緊在固定座上。
- 32 安裝保險槓承梁上的保險槓殼體固定螺絲。



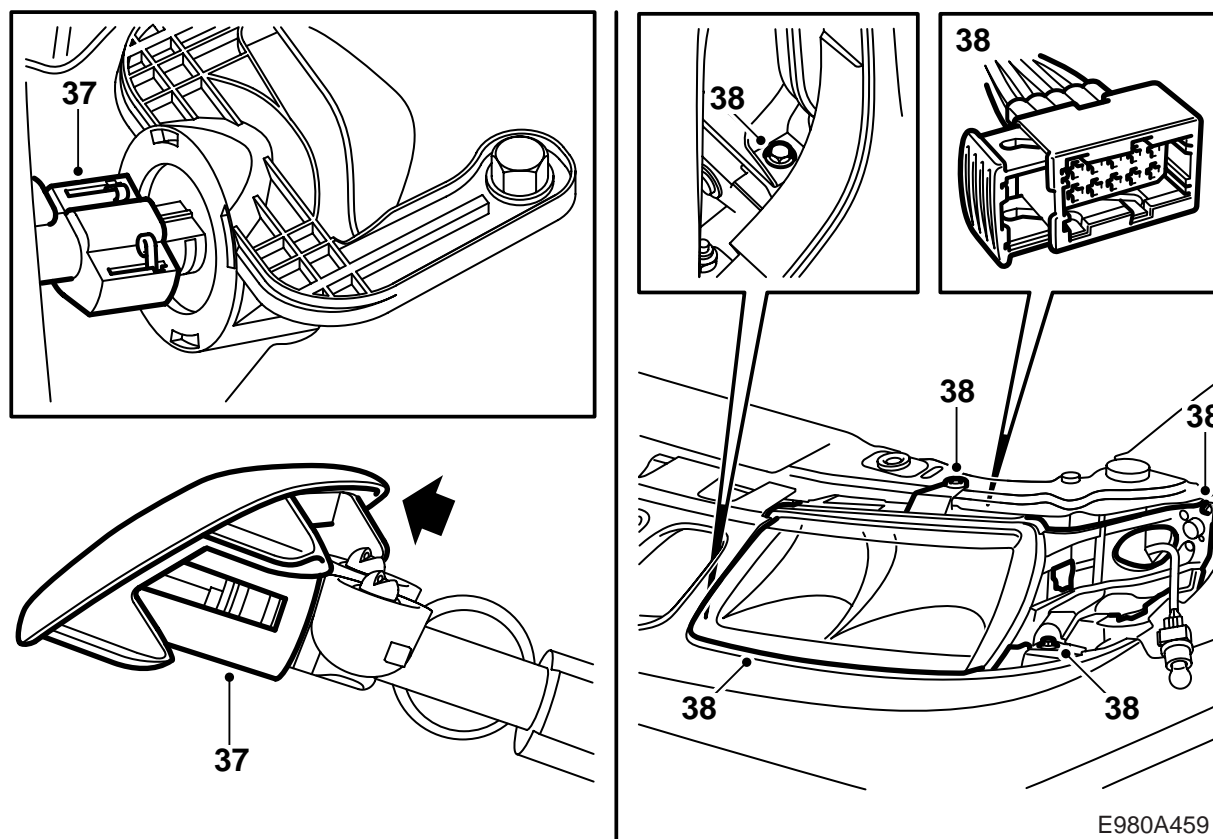
E980A457

- 33 安裝固定保險槓至葉子板襯板的螺絲。
- 34 將溫度感應器和霧燈接頭放置在空氣濾清器總成前面。連接接頭。

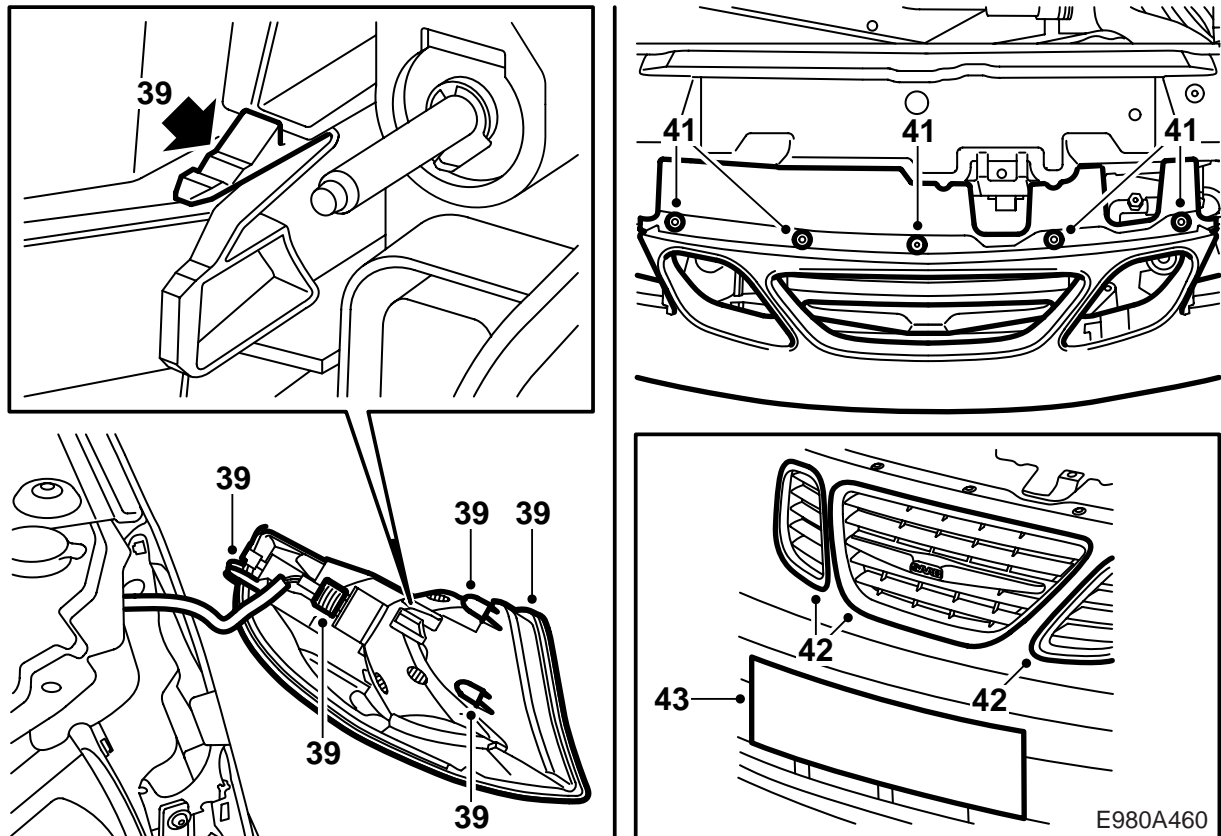


- 35 車身號碼直至 33027678 的汽車：調整擾流板圍板。
- 36 安裝擾流板圍板，方法是將圍板對著保險槓殼體裝入。安裝螺絲。

E980A458



- 37 檢查洗滌器噴嘴卡扣的鎖緊功能。將洗滌器噴嘴及其蓋罩穿過孔洞，將伸縮缸拉過來。將洗滌器噴嘴和伸縮缸壓在一起。檢查卡扣是否完全鎖緊。
- 38 噴塗接頭潤滑劑“Kontakt 61”，連接頭燈的接頭。調整頭燈角度對準固定座裝入，壓緊前葉子板上的卡扣，並且安裝固定頭燈的螺絲。安裝燈泡的保護蓋。



- 39 恢復轉向指示燈接頭原來的位置，連接接頭。安放轉向指示燈，使三個定位銷處於正確位置，並且壓緊轉向指示燈。檢查鎖定卡扣是否完全鎖緊。
- 40 安裝電瓶蓋。
- 41 安裝保險槓殼體的卡扣。
- 42 將上護柵板部分安置到位。通過將其壓入正確位置進行安裝。
- 43 安裝車號牌及其可能有的固定底板。
- 44 關閉引擎蓋，檢查位置吻合情況。
- 45 檢查燈光高低設定，視需要調整。

為已上底漆的 PP/EPDM 塑膠零件塗裝的操作須知

- 門檻拓寬板在上漆工藝中，應該注意位置，使其不會變形。
- 溫度不能超過 +40° C (104° F)。
- 門檻拓寬板在供貨商那裡已經上過底漆。
- 在經手處理門檻拓寬板時應該使用乾淨的手套。

乾燥時間

70 分鐘，溫度在 40° C (104° F)。

準備工作

- 初步打磨塗裝的基本表面。請使用砂紙 3M 1200 或 800 號。