



**MONTERINGSANVISNING · INSTALLATION INSTRUCTIONS  
MONTAGEANLEITUNG · INSTRUCTIONS DE MONTAGE**

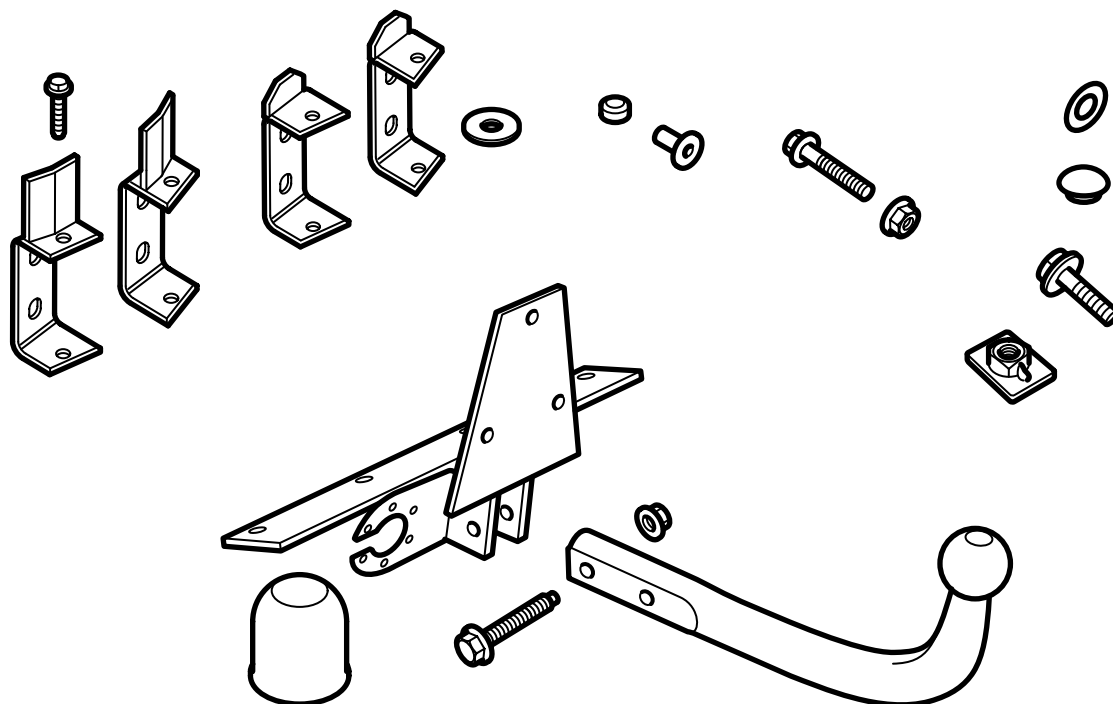
## Saab 9-5

(EC 94/20 , E4 00 1379)

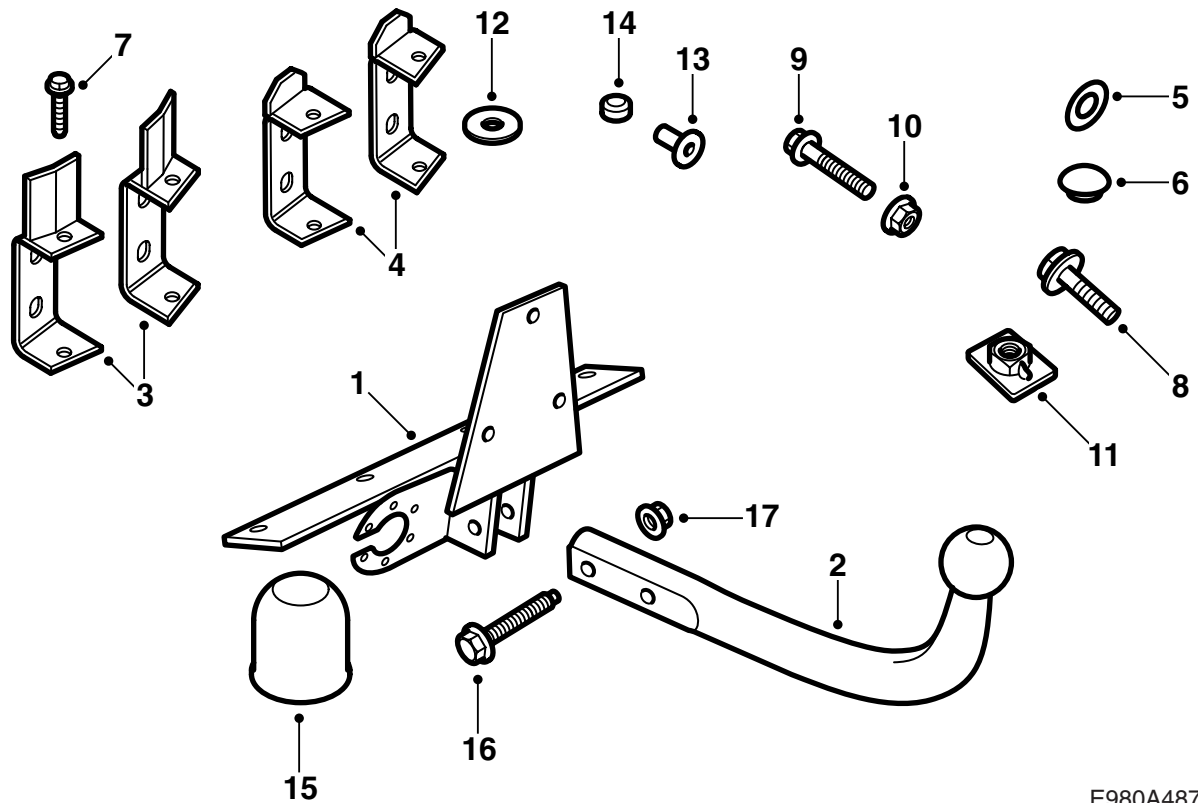
(EC 94/20 , E4 00 2485)

固定式拖車鉤

Accessories Part No.	Group	Date	Instruction Part No.	Replaces
400 133 575 400 133 609 400 133 633 32 025 640	8:60-47	May 05	55 24 202	55 24 202 Feb 05



E980A486



E980A487

- 1 車身固定座
- 2 球單元
- 3 加強件 (x2)  
( 僅限套件 32 025 640 和 400 133 609 )
- 4 加強件 (x2)  
( 僅限套件 400 133 575 和 400 133 633 )
- 5 密封件 (x2)
- 6 橡膠塞
- 7 三角自攻螺絲 (x4)
- 8 螺栓 M10x30 (x7)
- 9 螺栓 M10x60 (x2)
- 10 螺母 (x2)
- 11 螺母板 (x2)
- 12 墊片 (x2)
- 13 套筒 (x2)  
( 僅限套件 32 025 640 和 400 133 609 )
- 14 壓緊螺母 (x2)
- 15 球保護件
- 16 螺栓 M12x76 (x2)
- 17 螺母 M12(x2)

400 133 575 (Saab 零件號 55 24 160) 適用於**無水準調節器**的汽車，5 門車型。

400 133 609 (Saab 零件號 55 24 327) 適用於**無水準調節器**的汽車，4 門車型。

400 133 633 (Saab 零件號 55 24 483) 適用於**有水準調節器**的汽車，5 門車型。

32 025 640 適用於**無水準調節器**的汽車，4 門車型。

### 注意

隨時檢查所在國家有關安裝拖車鉤的法律要求和規定。確保遵守執行。

拖車鉤裝置符合 94/20/EEC 標準。

#### 最大允許掛車重量：

有煞車掛車： 1800 公斤

無煞車掛車： 50% 牽引車輛全裝備重，但最多 750 公斤 (1650 磅)。

**最大允許球壓力：** 75 公斤

**配重：** 8.2 公斤

**最大 D 值：** 10.32 千牛頓

---

### 重要事項

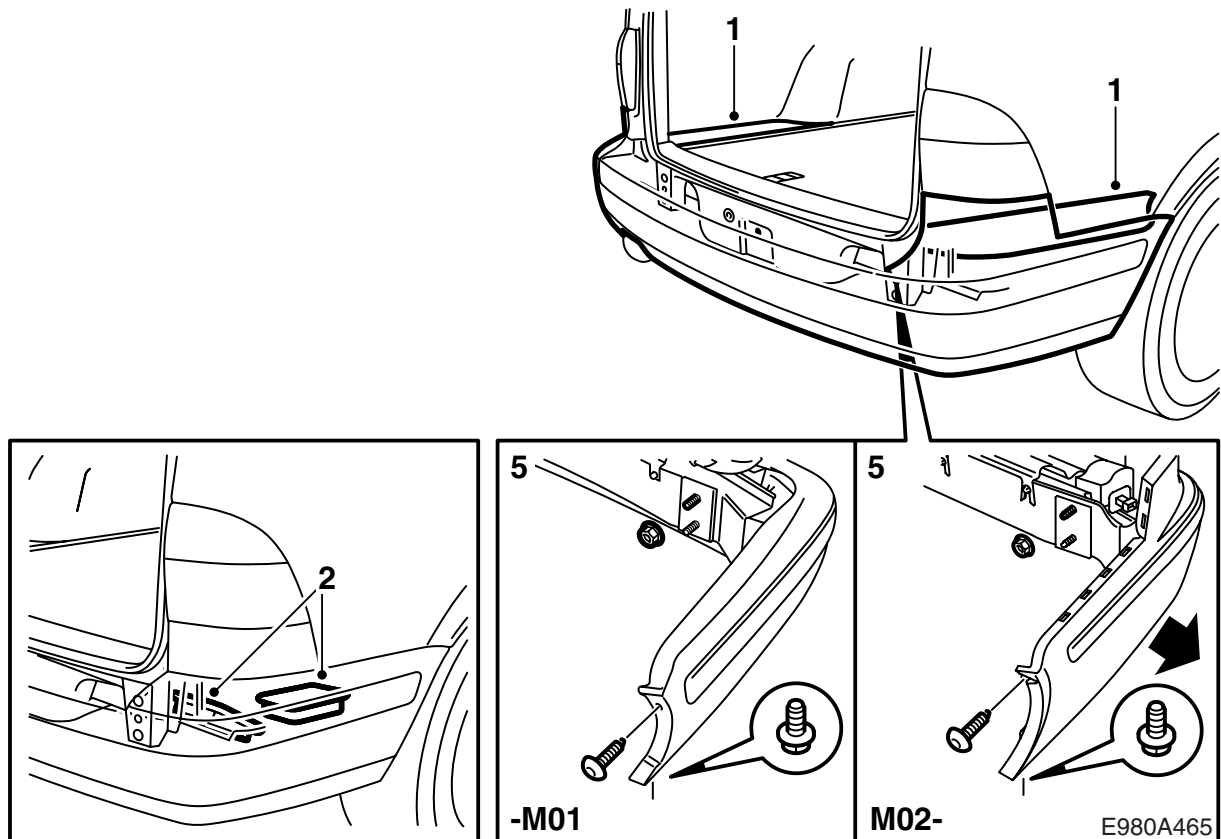
**配備 SPA 的汽車：** 若要避免功能障礙，應該使用隨附的球保護件。

---

### 重要事項

安裝拖車鉤之後應該對汽車進行車檢，並且車檢時出示此安裝說明書。

安裝和連接拖車鉤電路只能按照與線束隨附的說明書操作。



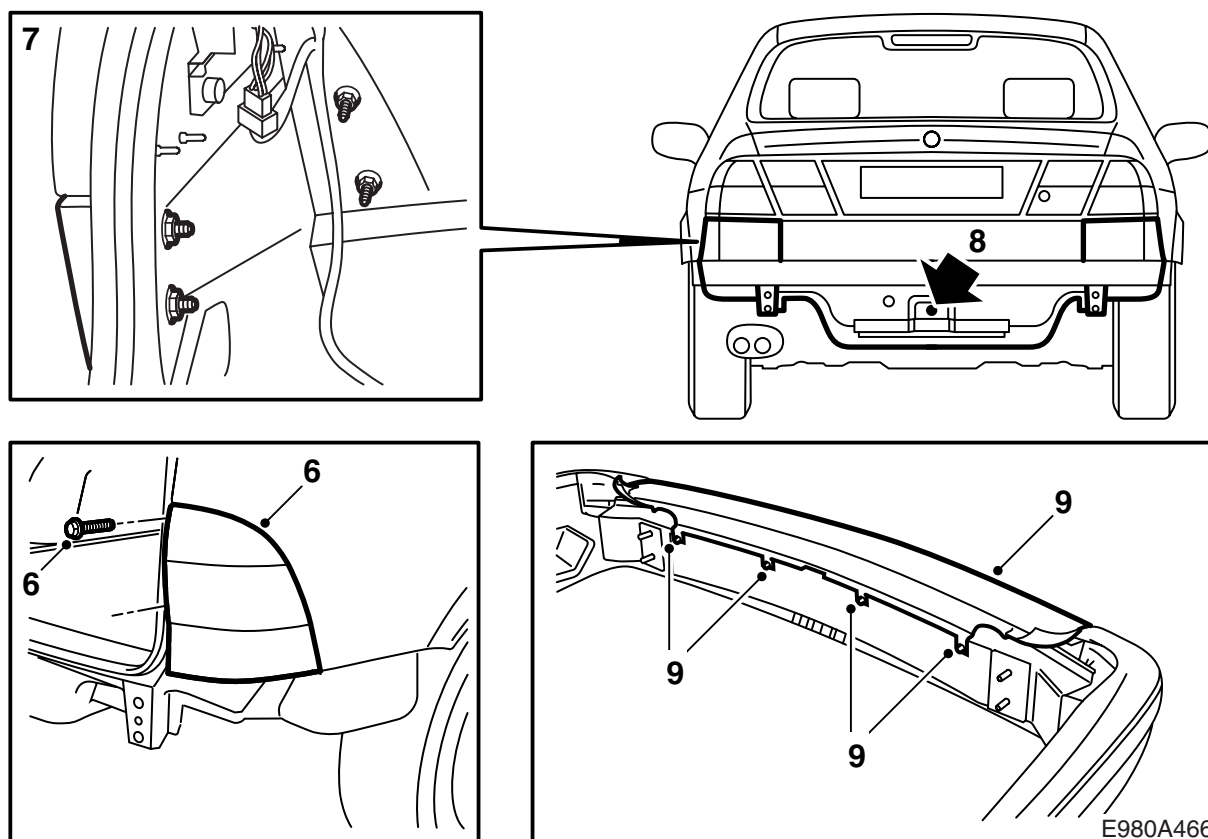
- 1 **5 門車型**: 鬆開行李廂地板的外端部分。
- 2 **5 門車型**: 提起置物匣，拉下車身後緣的泡沫材料塊 (2 件 / 每側)。
- 3 **4 門車型**: 拆卸行李廂的護檻板。
- 4 **4 門車型**: 鬆開行李廂左右側飾板。拉下車身後緣的泡沫材料塊 (2 件 / 每側)。
- 5 **-M01**: 拆卸保險槓，方法是拆卸車輪拱罩旁邊的螺栓和行李廂內的螺母。

**M02-**: 拆卸保險槓，方法是拆卸車輪拱罩旁邊的螺栓和行李廂內的螺母，並且向外拉保險槓的側構件。

**配備 SPA 的汽車**: 拔下插接器。

### 重要事項

將保險槓置於一乾淨柔軟墊物之上。



6 **5 門車型 -M01:** 拆卸尾燈，方法是取下螺絲上面的兩個飾蓋，鬆開螺絲，拉鬆燈前緣的固定件。

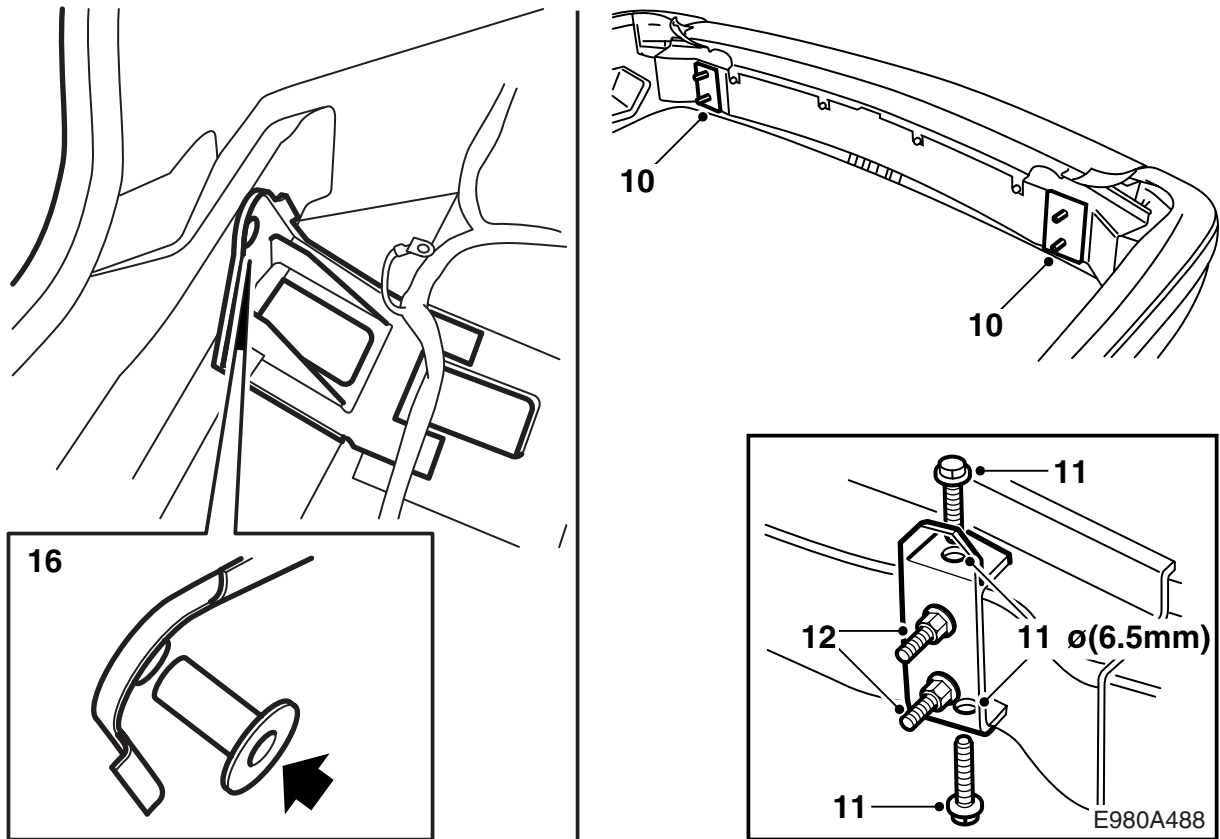
7 **4 門車型 -M01:** 拆卸尾燈下面的填角板。

8 卸下千斤頂和拖曳鉤，並且安裝橡膠塞。

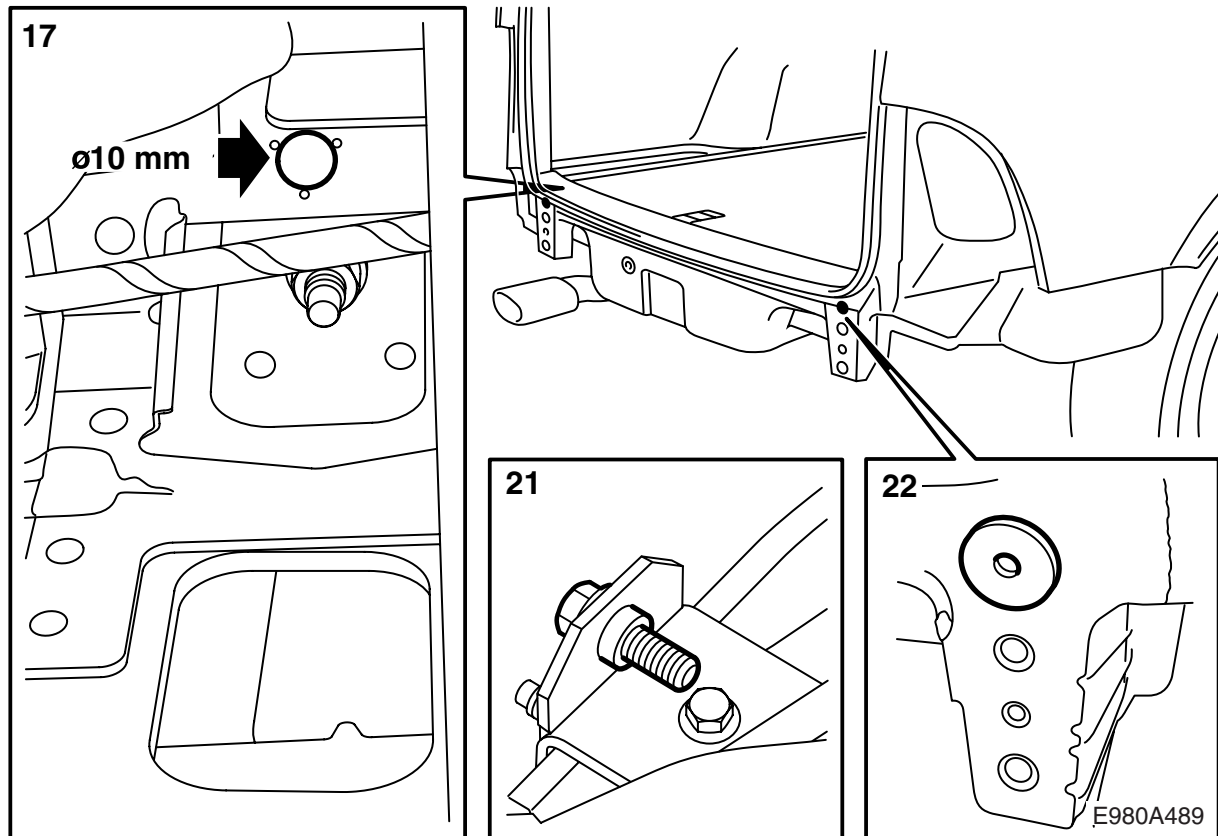
9 **5 門車型 -M01:** 略微鬆開保險槓殼體上部的螺絲，小心地將保險槓殼體上部拉出揷按式固定座。

**5 門車型 M02-:** 略微鬆開保險槓殼體上部的螺絲，也鬆開保險槓密封條的角落部分，小心地將殼體上部拉出其揷按式固定座。

**配備 SPA 的 5 門車型 M02-:** 拆卸感知器的接頭。



- 10 拆卸保險槓軌的間隔墊片，在原位上安裝加強件。擰緊保險槓的四個固定螺母，這樣加強件能夠被固定。
- 11 用一個 6.5 mm 的鑽頭在保險槓軌上鑽四個孔。清除保險槓軌上的鑽屑。
- 12 安裝三角自攻螺絲（自己攻絲）。  
**擰緊扭力 25 牛頓米 (20 磅力英尺)。**
- 13 拆卸螺母。
- 14 **-M01:** 刮乾淨保險槓加強件將要安裝之處的車身密封劑。
- 15 裝入保險槓，用兩個上螺母將其安裝在車身上。
- 16 **4 門車型:** 鬆開行李廂內保險槓固定座旁邊固定著的線束，在行李廂內孔眼中安裝套筒。

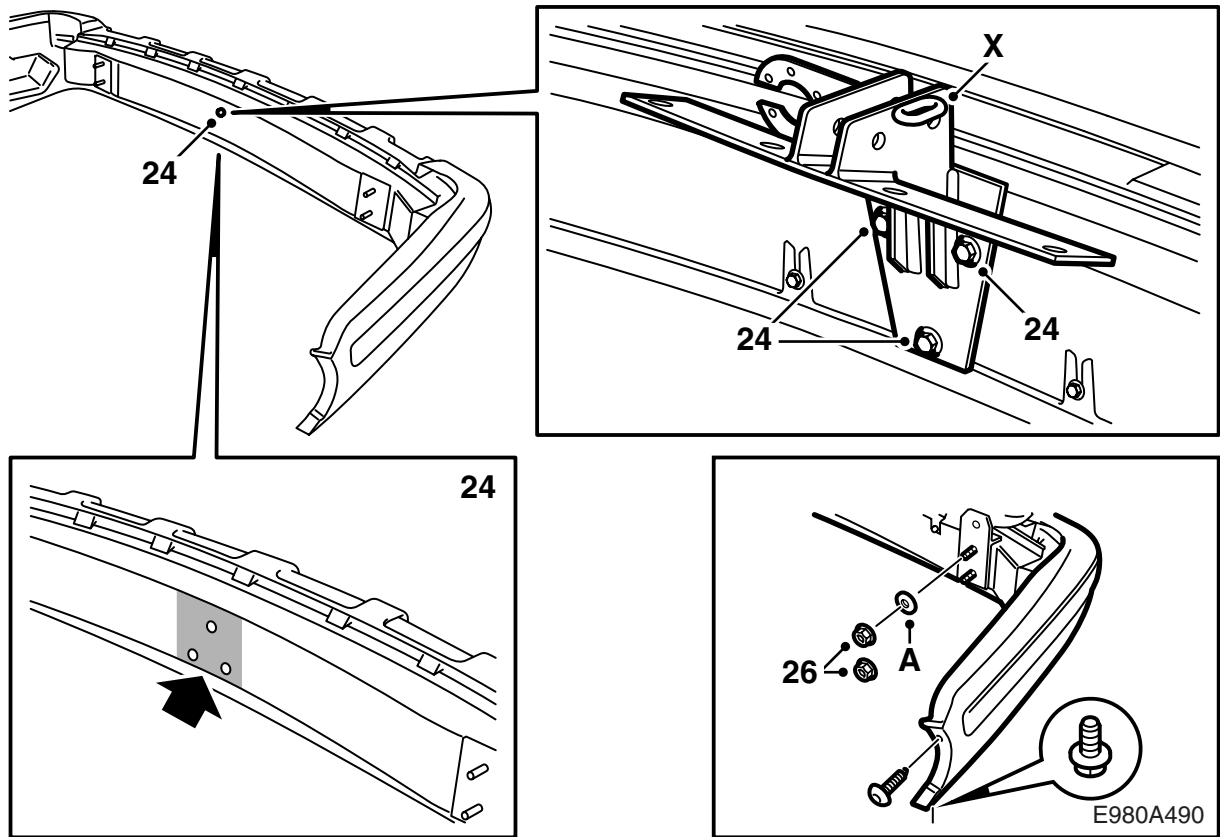


- 17 戴上護目鏡，用一個 10 mm 鑽頭，穿過套筒在後端板和加強件上鑽孔。

### 重要事項

操作時小心，不要損壞汽車的線束。

- 18 拆卸保險槓，清除乾淨行李廂內的鑽屑。
- 19 戴上護目鏡，用一個 12.4 mm 鑽頭，將加強鋼板上的 10 mm 鑽孔擴鑽。
- 20 打磨孔眼並且清除鑽屑和漆塊。
- 21 在加強鋼板上新鑽的孔中，用一個 M10x30 螺絲幫助，安裝壓緊螺母。然後拆卸螺絲。
- 22 在車身上安裝密封件（自貼式），並且在內部表面塗抹孔穴密封劑 Terotex HV 400（零件號 30 15 930）。
- M01:** 也要在刮去車身密封劑的表面，塗抹防鏽劑。



23 按照線束套件的說明安裝選定的線束。

24 拆卸安裝在保險槓軌孔眼之一中的螺絲。三個用於安裝拖車鉤至保險槓軌的螺絲，應該安裝和擰緊在保險槓軌的孔眼中。在拖車鉤將安裝之處，完全覆蓋塗抹 09 121 548 保護蠟 (Teroson 184)，並且朝所有方向多塗抹 > 10 cm。拆卸螺絲並且安裝拖車鉤單元至保險槓。檢查拖車鉤單元的上螺絲的線條，是否與保險槓軌平行。

**擰緊扭力 40 牛頓米 (30 磅力英尺)。**

圍繞拖車鉤朝向保險槓軌的接合面，塗抹 09 121 548 保護蠟 (Teroson 184)，這樣使螺絲密封。

25 裝入保險槓。

**配備 SPA 的汽車：**連接插接器。

26 -M01：用四個螺母將保險槓安裝至汽車。

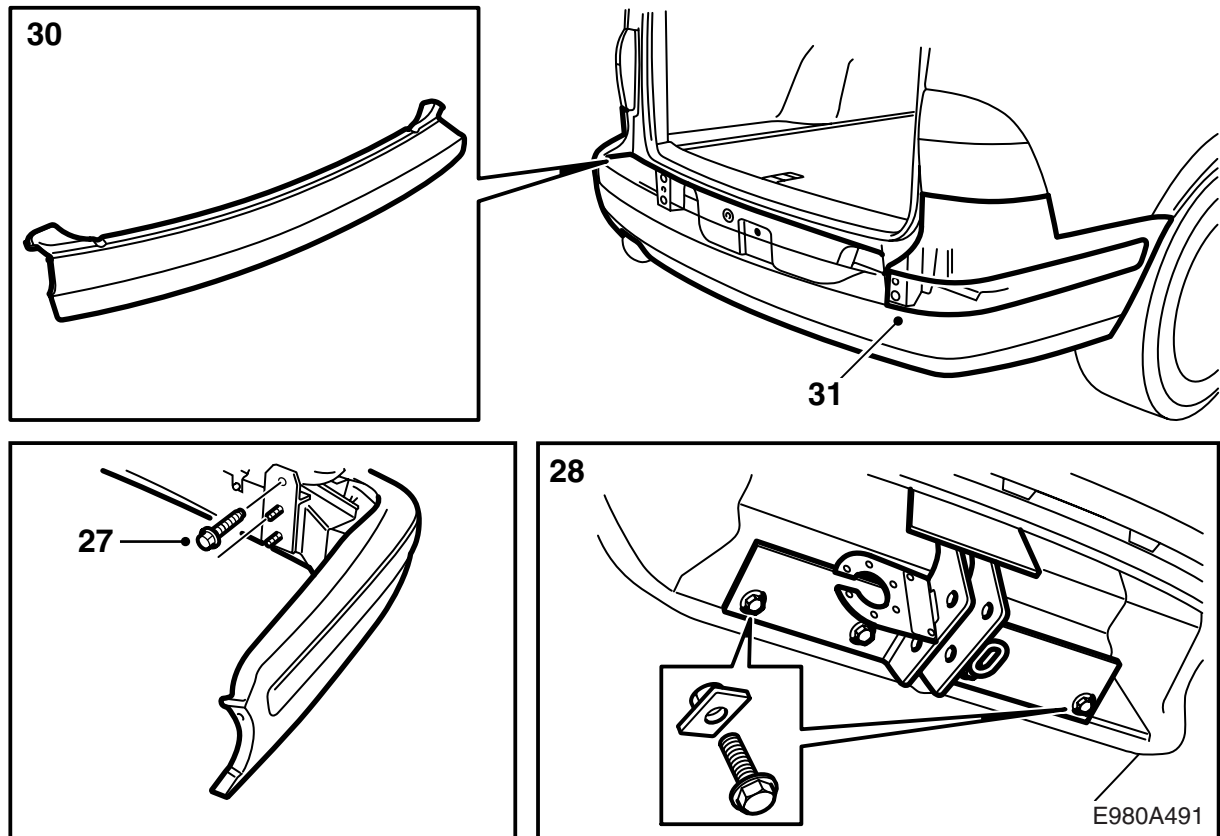
**M02-：**用四個螺母將保險槓固定至汽車，墊片 (A) 放置在最上面的螺母下面。

**擰緊扭力 40 牛頓米 (30 磅力英尺)。**

安裝車輪拱罩處的螺栓。

X 掛車 / 旅行臥車安全鏈的固定孔眼





27 擰緊加固件至汽車。

**擰緊扭力 40 牛頓米 (30 磅力英尺)。**

28 安裝固定拖車鉤至車身的螺栓和螺母。

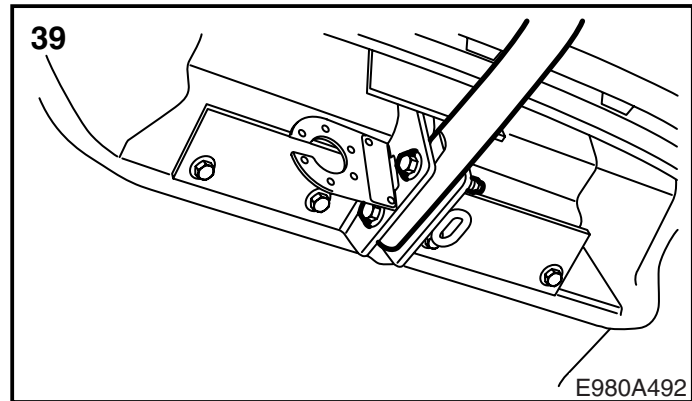
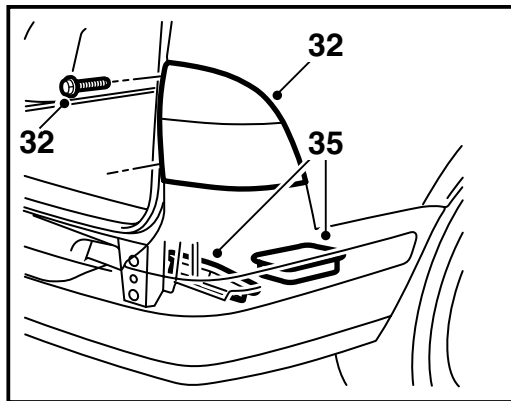
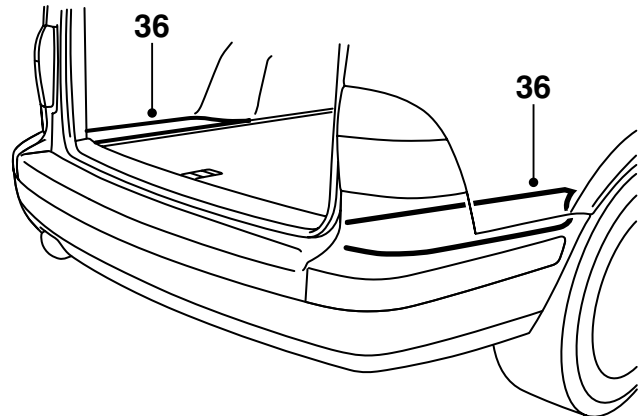
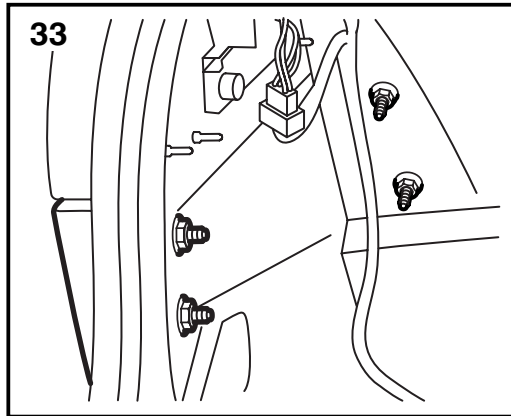
**擰緊扭力 40 牛頓米 (30 磅力英尺)。**

29 **配備 SPA 的 5 門車型 M02-:** 連接感知器。

30 **5 門車型 -M01:** 安裝保險槓殼體的上部，方法是首先將其對準保險槓承樑的四個螺栓。然後壓緊殼體上部周邊的卡榫。擰緊螺栓。

**5 門車型 M02-:** 將保險槓殼體的上部，推入保險槓殼體的缺口中，將凸塊對準保險槓承樑的四個螺栓。可以使用一把大螺絲起子，以便將凸塊置於螺栓墊片之後。擰緊螺栓。

31 **M02-:** 安裝保險槓密封條的角落部分。



E980A492

- 32 **5 門車型 -M01:** 安裝尾燈。
- 33 **4 門車型 -M01:** 安裝填角板。
- 34 **4 門車型:** 固定保險槓固定座旁邊的線束。
- 35 將千斤頂裝入工具箱中，安裝行李廂中保險槓固定座上面的泡沫材料塊。
- 36 **5 門車型:** 裝回置物匣和行李廂地板的外端部分。
- 37 **4 門車型:** 安裝行李廂左右側飾板。
- 38 **4 門車型:** 安裝行李廂的護檻板。
- 39 將球接頭單元固定於車身固定座上。  
**擰緊扭力 90 牛頓米 (66 磅力英尺)。**
- 40 安裝接頭固定板上的接頭。
- 41 將安裝說明書放入車內。