



**MONTERINGSANVISNING · INSTALLATION INSTRUCTIONS
MONTAGEANLEITUNG · INSTRUCTIONS DE MONTAGE**

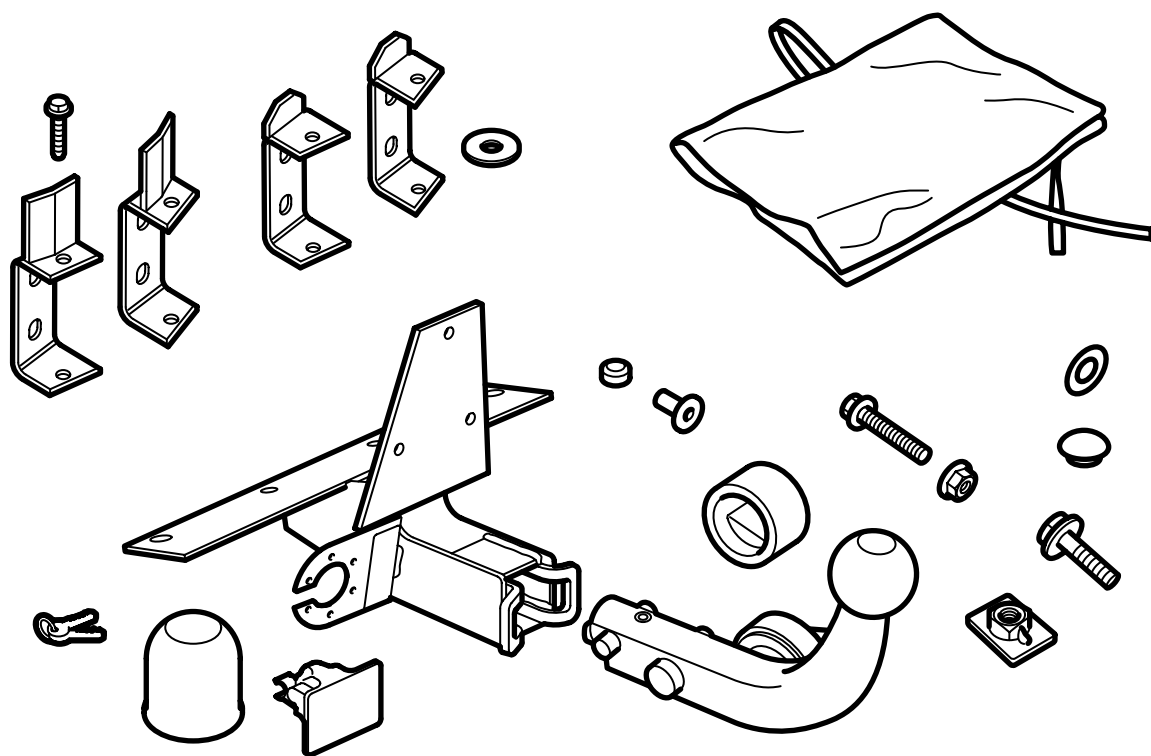
Saab 9-5

(EC 94/20 , E4 00 2339)

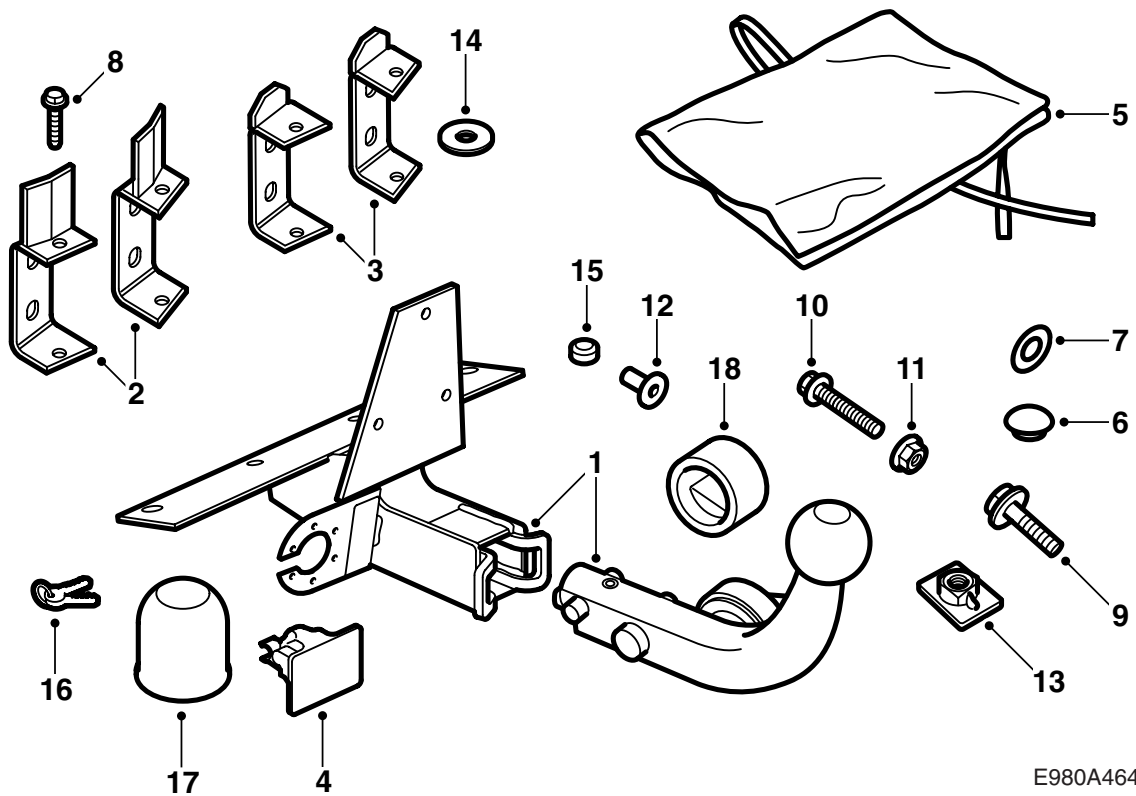
(EC 94/20 , E4 00 2446)

可拆卸式拖車鉤

| Accessories Part No. | Group | Date | Instruction Part No. | Replaces |
|--|---------|--------|----------------------|----------|
| 400 133 583 400 133 617 400 133 641 400 133 658 32 025 641 32 025 642 | 8:60-49 | May 05 | 55 24 269 | Feb 05 |



E980A463



E980A464

- 1 拖車鉤單元
- 2 加強件 (x2) 4 門車型 (僅限套件 32 025 641 、
32 025 642 、 400 133 617 和 400 133 658 中)
- 3 加強件 (x2) 5 門車型 (僅限套件 400 133 583 、
400 133 641 中)
- 4 保護罩
- 5 保護袋
- 6 橡膠塞
- 7 密封件 (x2)
- 8 三角自攻螺絲 (x4)
- 9 螺栓 M10x30 (x7)
- 10 螺栓 M10x60 (x2)
- 11 螺母 M10 (x2)
- 12 套筒 (x2) 4 門車型 (僅限套件 32 025 641 、
32 025 642 、 400 133 617 和 400 133 658 中)
- 13 螺母板 (x2)
- 14 墊片 (x2)
- 15 壓緊螺母 (x2)
- 16 鑰匙 (x2)
- 17 球保護件
- 18 保護套筒

- 32 025 641 適用於**無水準調節器**的汽車，4 門車型。
- 32 025 642 適用於**有水準調節器**的汽車，4 門車型。
- 400 133 583 (Saab 零件號 55 24 210) 適用於**無水準調節器**的汽車，5 門車型。
- 400 133 617 (Saab 零件號 55 24 376) 適用於**無水準調節器**的汽車，4 門車型。
- 400 133 641 (Saab 零件號 55 24 533) 適用於**有水準調節器**的汽車，5 門車型。
- 400 133 658 (Saab 零件號 55 24 699) 適用於**有水準調節器**的汽車，4 門車型。

注意

隨時檢查所在國家有關安裝拖車鉤的法律要求和規定。確保遵守執行。

拖車鉤裝置符合 94/20/EEC 標準。

最大允許掛車重量：

有煞車掛車： 1800 公斤

無煞車掛車： 50% 牽引車輛全裝備重，但最多 750 公斤 (1650 磅)。

最大允許球壓力： 75 公斤

全重： 10.4 公斤

最大 D 值： 10.32 牛頓

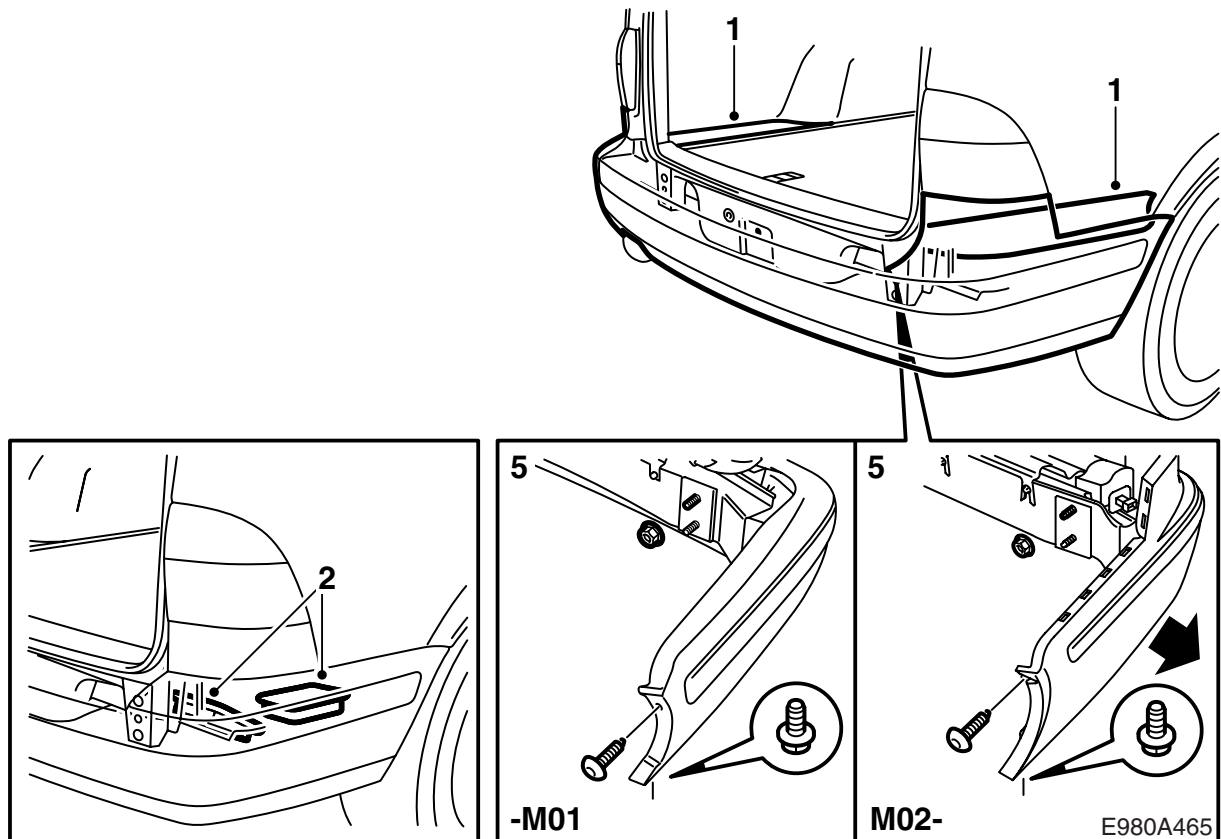
重要事項

配備 SPA 的汽車： 若要避免功能障礙，應該使用隨附的球保護件。

重要事項

安裝拖車鉤之後應該對汽車進行車檢，並且車檢時出示此安裝說明書。

安裝和連接拖車鉤電路只能按照與線束隨附的說明書操作。

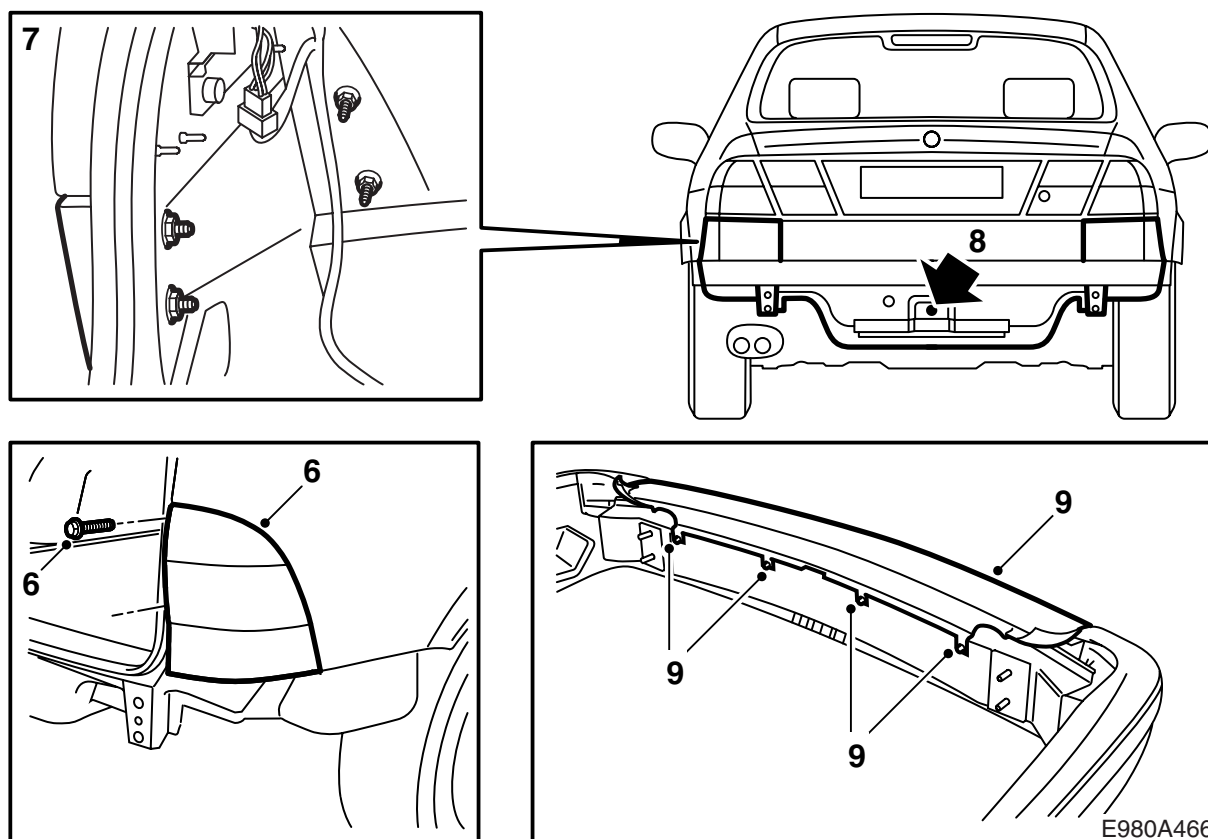


- 1 **5 門車型**：鬆開行李廂地板的外端部分。
- 2 **5 門車型**：提起置物匣，拉下車身後緣的泡沫材料塊 (2 件 / 每側)。
- 3 **4 門車型**：拆卸行李廂的護檻板。
- 4 **4 門車型**：鬆開行李廂左右側飾板。拉下車身後緣的泡沫材料塊 (2 件 / 每側)。
- 5 **-M01**：拆卸保險槓，方法是拆卸車輪拱罩旁邊的螺栓和行李廂內的螺母。
- M02-**：拆卸保險槓，方法是拆卸車輪拱罩旁邊的螺栓和行李廂內的螺母，並且向外拉保險槓的側構件。

配備 SPA 的汽車：拔下插接器。

重要事項

將保險槓置於一乾淨柔軟墊物之上。



6 **5 門車型 -M01:** 拆卸尾燈，方法是取下螺絲上面的兩個飾蓋，鬆開螺絲，拉鬆燈前緣的固定件。

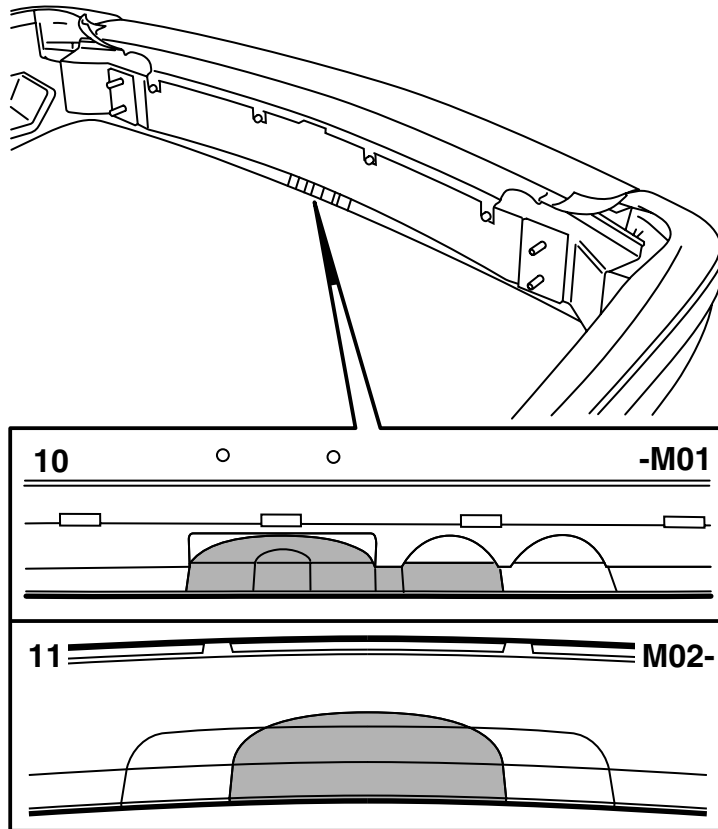
7 **4 門車型 -M01:** 拆卸尾燈下面的填角板。

8 卸下千斤頂和拖曳鉤，並且安裝橡膠塞。

9 **5 門車型 -M01:** 略微鬆開保險槓殼體上部的螺絲，小心地將保險槓殼體上部拉出揷按式固定座。

5 門車型 M02-: 略微鬆開保險槓殼體上部的螺絲，也鬆開保險槓密封條的角落部分，小心地將殼體上部拉出其速合鎖扣。

配備 SPA 的 M02-: 拆卸感知器的接頭。

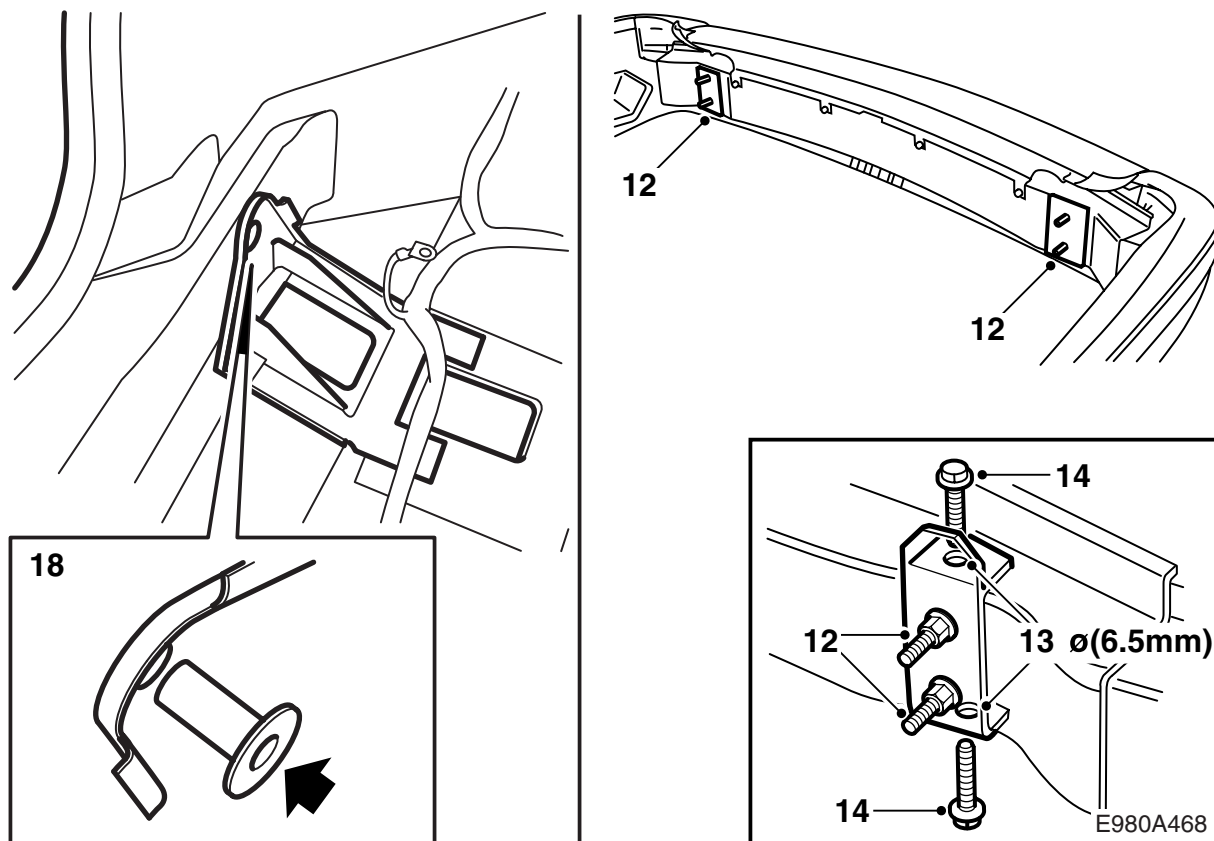


E980A467

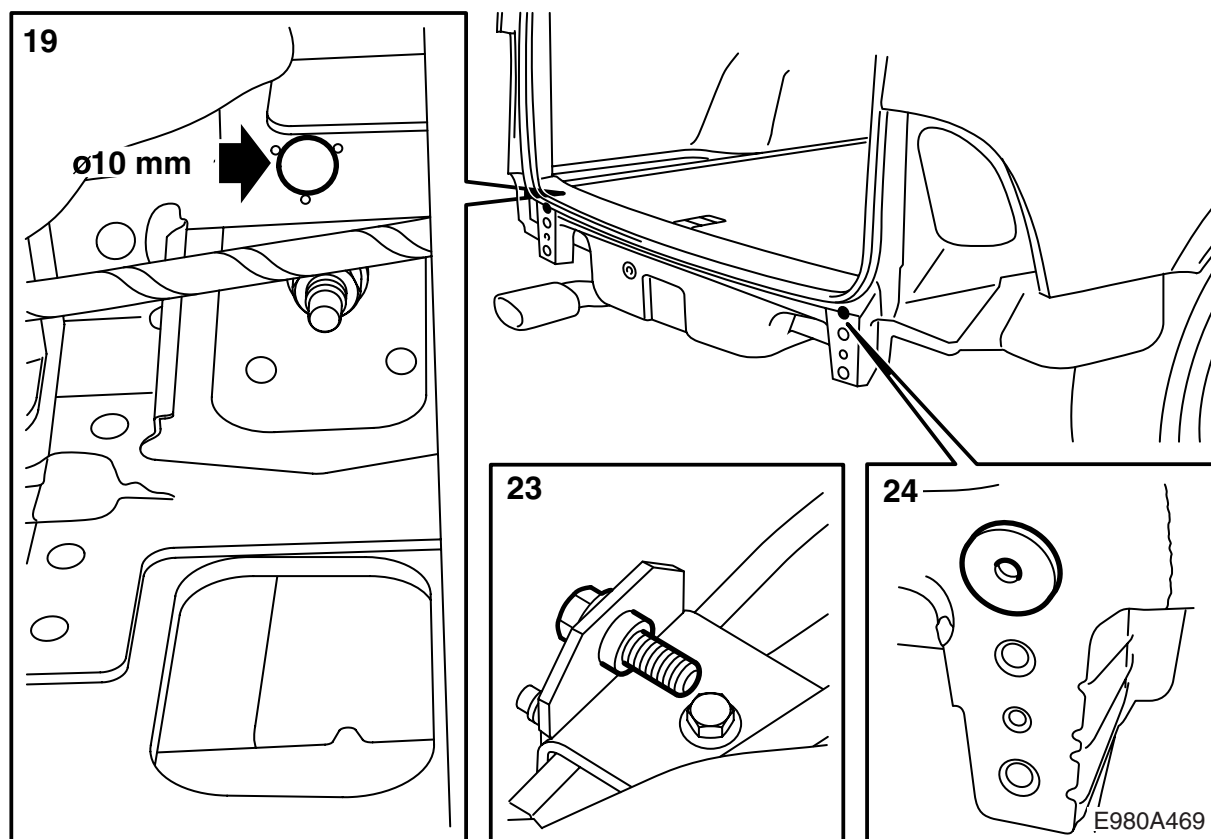
重要事項

盡可能仔細切割或鋸割。因為樣子美觀非常重要。視需要用銼刀調整。

- 10 **5 門車型 -M01**: 用一把具有鉤狀刀片的通用刀，在保險槓殼體上，按照內記號和記號，分別切割出拖車鉤和線束接線盒的位置（也可以使用條鋸）。拖車鉤和接線盒缺口之間保險槓下端殘留的凸起，必須去掉。
- 11 **M02-**: 用一把具有鉤狀刀片的通用刀，在保險槓殼體上，按照記號範圍，切割出拖車鉤的位置。
- 12 拆卸保險槓軌的間隔墊片，在原位上安裝加強件。擰緊保險槓的四個固定螺母，這樣加強件能夠被固定。
- 13 用一個 6.5 mm 的鑽頭在保險槓軌上鑽四個孔。清除保險槓軌上的鑽屑。
- 14 安裝三角自攻螺絲（自己攻絲）。
擰緊扭力 25 牛頓米 (20 磅力英尺)。



- 15 拆卸螺母。
- 16 **-M01:** 刮乾淨保險槓加強件將要安裝之處的車身密封劑。
- 17 裝入保險槓，用兩個上螺母將其安裝在車身上。
- 18 **4門車型:** 鬆開行李廂內保險槓固定座旁邊固定著的線束，在行李廂內孔眼中安裝套筒。

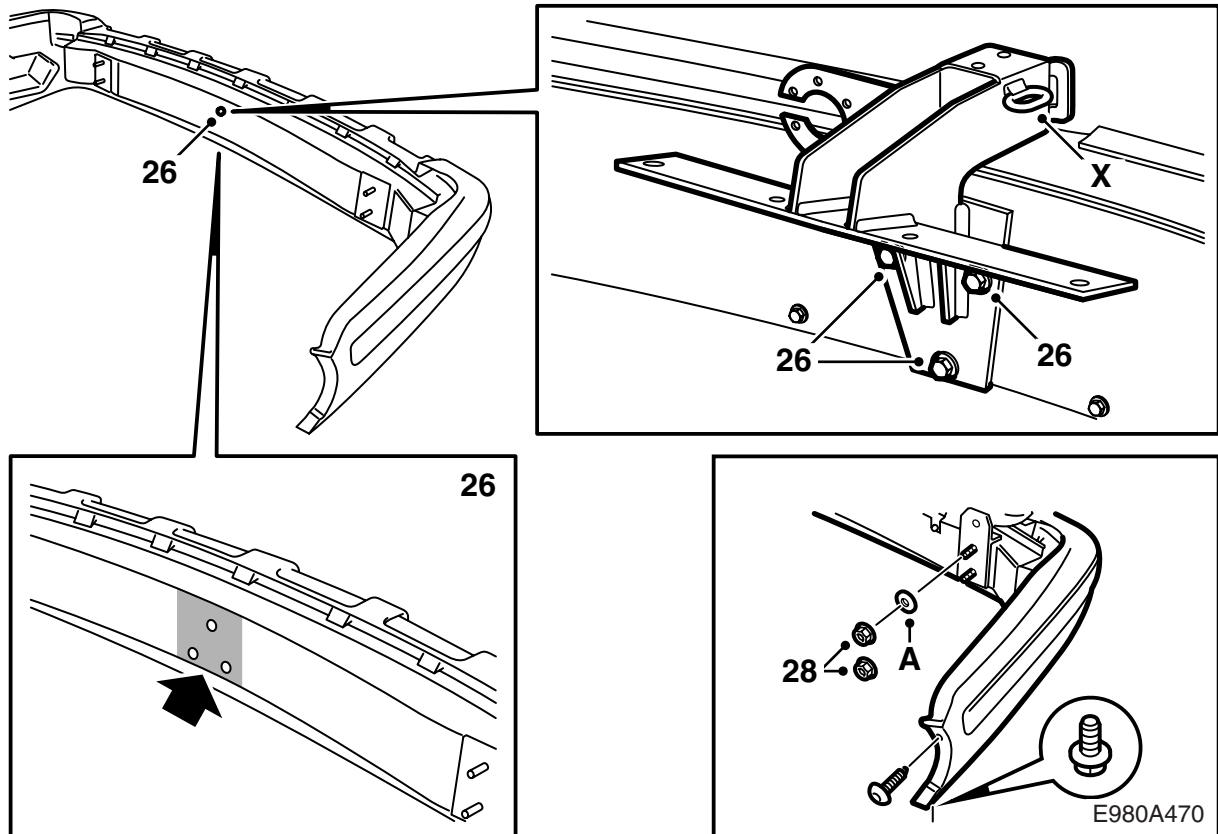


- 19 戴上護目鏡，用一個 10 mm 鑽頭，穿過套筒在後端板和加強件上鑽孔。

重要事項

操作時小心，不要損壞汽車的線束。

- 20 拆卸保險槓，清除乾淨行李廂內的鑽屑。
- 21 戴上護目鏡，用一個 12.4 mm 鑽頭，將加強鋼板上的 10 mm 鑽孔擴鑽。
- 22 打磨孔眼並且清除鑽屑和漆塊。
- 23 在加強鋼板上新鑽的孔中，用一個 M10x30 螺絲幫助，安裝壓緊螺母。然後拆卸螺絲。
- 24 在車身上安裝密封件（自貼式），並且在內部表面塗抹孔穴密封劑 Terotex HV 400（零件號 30 15 930）。
- M01:** 也要在刮去車身密封劑的表面，塗抹防鏽劑。



25 按照線束套件的說明安裝選定的線束。

26 拆卸安裝在保險槓軌孔眼之一中的螺絲。三個用於安裝拖車鉤至保險槓軌的螺絲，應該安裝和擰緊在保險槓軌的孔眼中。在拖車鉤將安裝之處，完全覆蓋塗抹 09 121 548 保護蠟 (Teroson 184)，並且朝所有方向多塗抹 > 10 cm。拆卸螺絲並且安裝拖車鉤單元至保險槓。檢查拖車鉤單元的上螺絲的線條，是否與保險槓軌平行。

擰緊扭力 40 牛頓米 (30 磅力英尺)。

圍繞拖車鉤朝向保險槓軌的接合面，塗抹 09 121 548 保護蠟 (Teroson 184)，這樣使螺絲密封。

27 裝入保險槓。

配備 SPA 的汽車： 連接插接器。

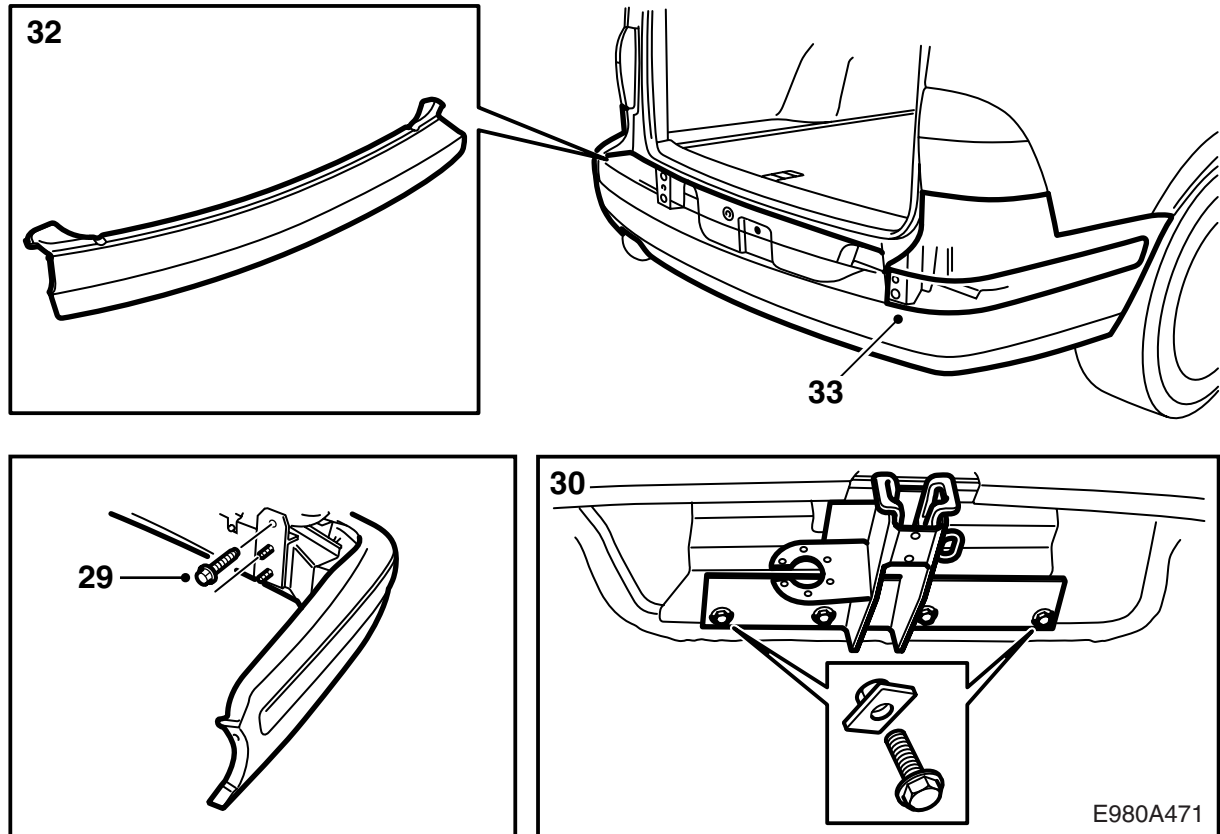
28 -M01: 用四個螺母將保險槓固定至汽車。

M02-: 用四個螺母將保險槓固定至汽車，墊片 (A) 放置在最上面的螺母下面。

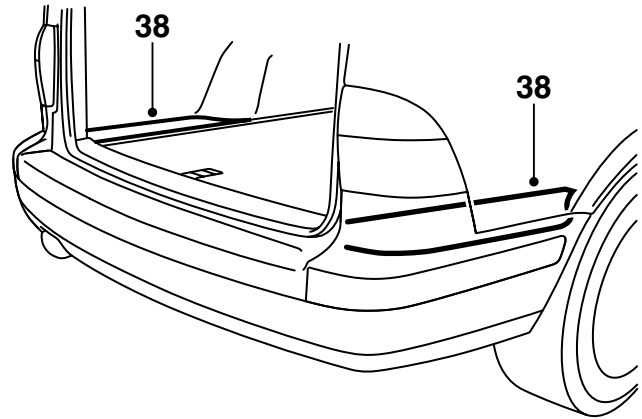
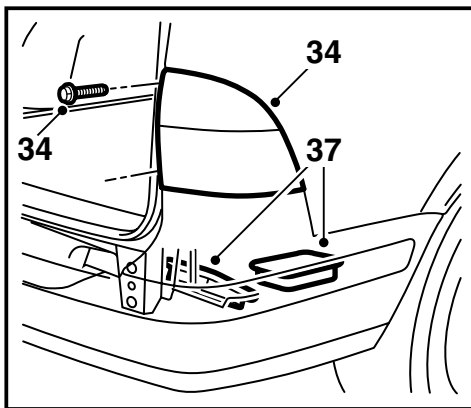
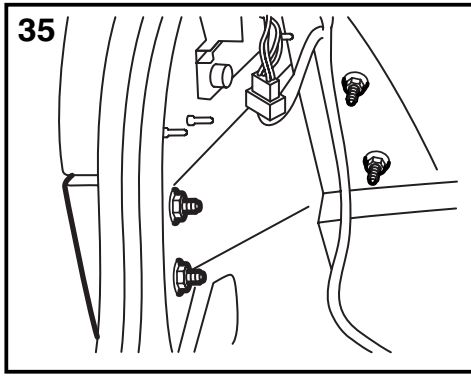
擰緊扭力 40 牛頓米 (30 磅力英尺)。

安裝車輪拱罩處的螺栓。

X 掛車 / 旅行臥車安全鏈的固定孔眼。

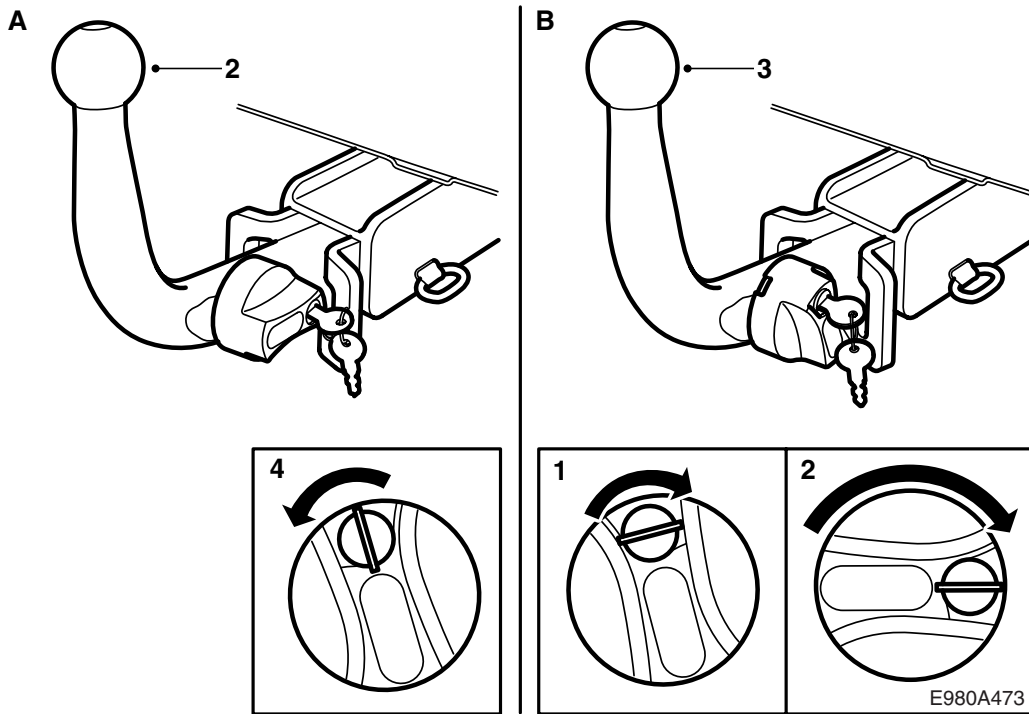


- 29 擰緊加固件至汽車。
擰緊扭力 40 牛頓米 (30 磅力英尺)。
- 30 安裝固定拖車鉤至車身的螺栓和螺母。
擰緊扭力 40 牛頓米 (30 磅力英尺)。
- 31 配備 SPA 的 5 門車型 M02-: 連接感知器。
- 32 **5 門車型 -M01:** 安裝保險槓殼體的上部，方法是首先將其對準保險槓承樑的四個螺栓。然後壓緊殼體上部周邊的卡榫。擰緊螺栓。
- 5 門車型 M02-:** 將保險槓殼體的上部，推入保險槓殼體的缺口中，將凸塊對準保險槓承樑的四個螺栓。可以使用一把大螺絲起子，以便將凸塊置於螺栓墊片之後。擰緊螺栓。
- 33 **M02-:** 安裝保險槓密封條的角落部分。



E980A472

- 34 **5 門車型 -M01:** 安裝尾燈。
- 35 **4 門車型 -M01:** 安裝填角板。
- 36 **4 門車型:** 固定保險槓固定座旁邊的線束。
- 37 將千斤頂裝入工具箱中，安裝行李廂中保險槓固定座上面的泡沫材料塊。
- 38 **5 門車型:** 裝回置物匣和行李廂地板的外端部分。
- 39 **4 門車型:** 安裝行李廂左右側飾板。
- 40 **4 門車型:** 安裝行李廂的護檻板。
- 41 測試性安裝球單元，檢查功能狀態。將安裝說明書放入車內。
- 42 小心撕下有關球單元安裝和拆卸的說明頁，將其與鑰匙和安裝說明書一起交給顧客。



使用說明書

(放入汽車的《車主手冊》中)

⚠ 警告

爲了確保**安全的**拖車鉤安裝，應符合下列要求：

- 連接裝置要**總是**處於完好塗油狀態，與附近 Saab 代理商聯繫，以了解適當潤滑油的種類。
- 當球單元卸下時，必須**總是**安裝保護罩。
- 球單元必須**時刻**可以自如拆卸和安裝無卡滯。

重要事項

配備 SPA 的汽車：若要避免功能障礙，應該使用隨附的球保護件。

A. 安裝球接頭單元

- 1 拆卸護罩。
- 2 將球接頭單元適配安裝在支座上。
- 3 朝前再朝下壓入球接頭，使得扭柄自動逆時針轉動，並使得鎖鎖閉。
- 4 逆時針扭動鑰匙並拆下鑰匙。

⚠ 警告

在扭柄旁的槽口中只能露出綠色。

用力拉動球接頭單元，以檢查它是否安裝穩固。

B. 拆卸球接頭單元

- 1 將鑰匙適配於鎖內，順時針扭動鑰匙。
- 2 按入扭柄並順時針轉動，直至扭柄被鎖定並有喀嚓響聲。
- 3 向上提起球接頭單元並朝後拉出。
- 4 安裝護罩。

重要事項

在球單元卸下時，應該將保護套筒安裝在球單元的旋鈕上，這樣保護鑰匙。