

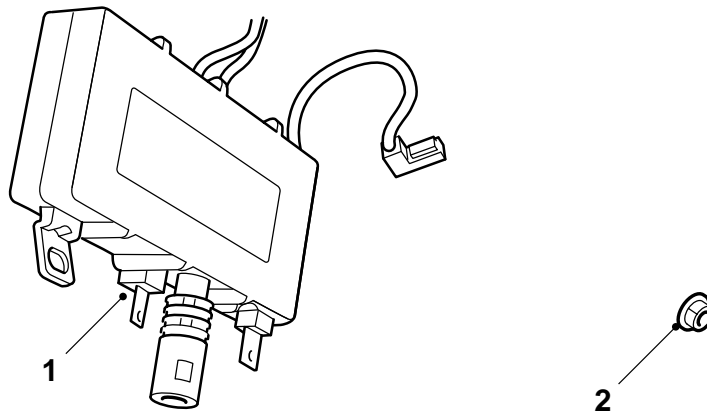


**MONTERINGSANVISNING · INSTALLATION INSTRUCTIONS
MONTAGEANLEITUNG · INSTRUCTIONS DE MONTAGE**

Saab 9-5

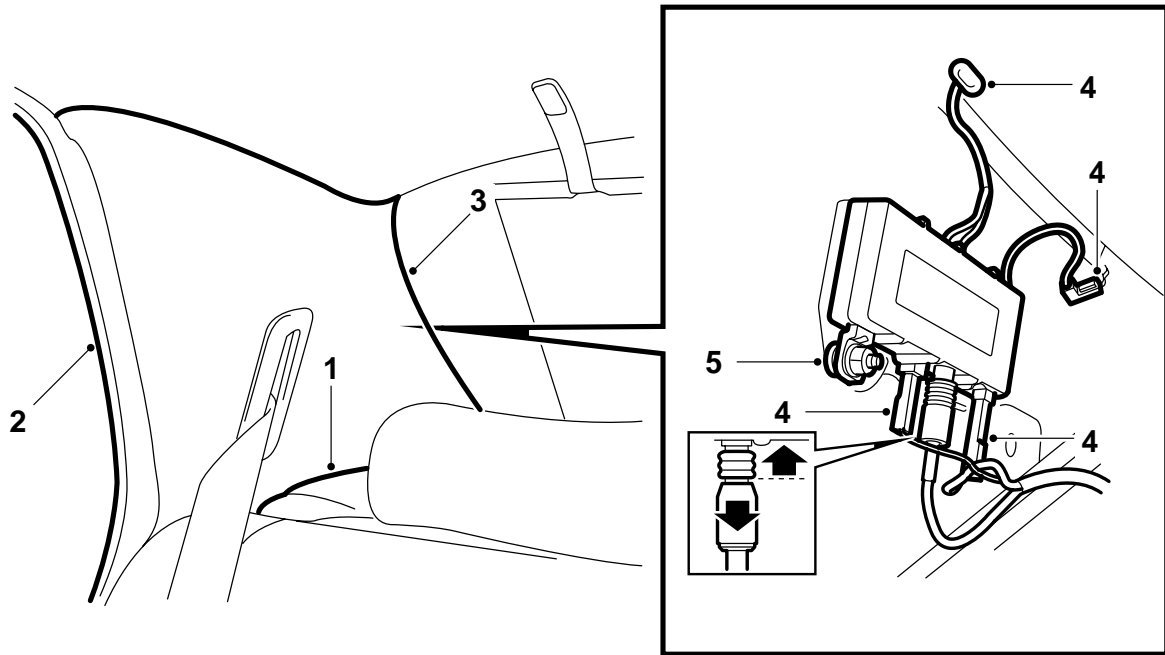
天線放大器

Accessories Part No.	Group	Date	Instruction Part No.	Replaces
48 70 317 400 106 688 400 106 696	9:36-2	Sep 06	47 12 238	47 12 238 Feb 99



- 1 天線放大器
- 2 螺母 (2)

E367A008



E367A009

- 1 拆卸右邊攔物板上的喇叭護罩。
- 2 拆卸密封條。
- 3 拆卸右 C 柱飾板以便夠到天線放大器。
- 4 卸開以前安裝的天線放大器的所有連接和後車窗上的連接。
- 5 擰鬆並且卸下天線放大器。
- 6 擰緊新的天線放大器。
- 7 連接至天線放大器和後車窗的電路。
- 8 重新裝回飾板、密封條和喇叭護罩。