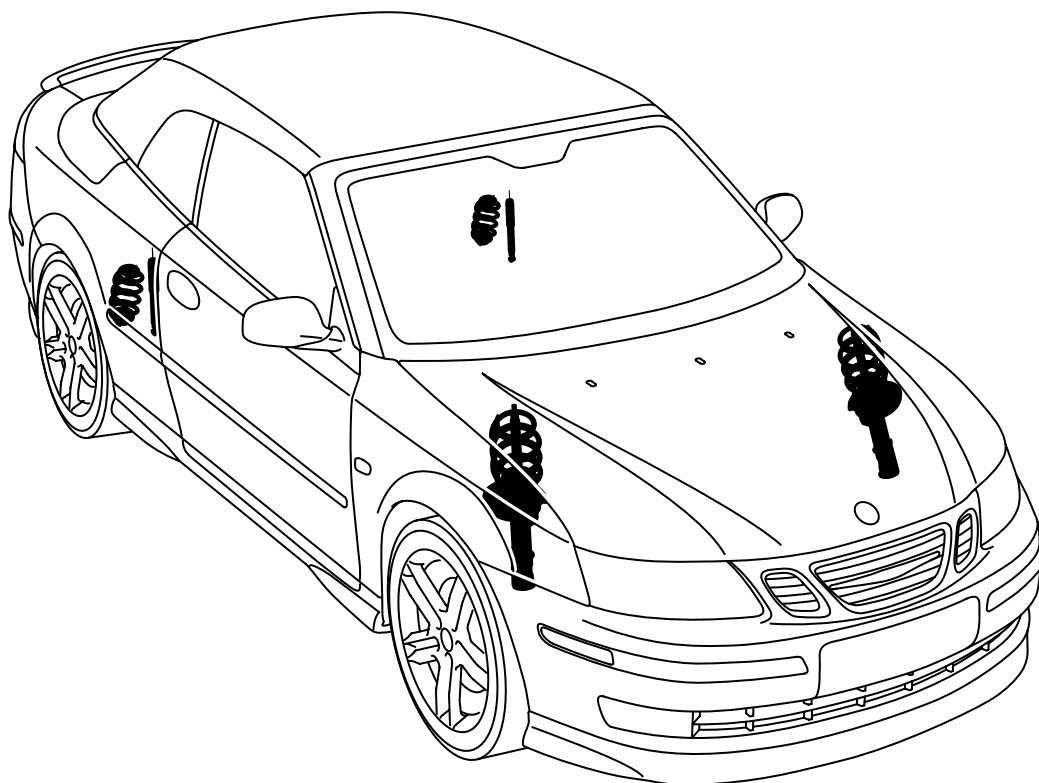




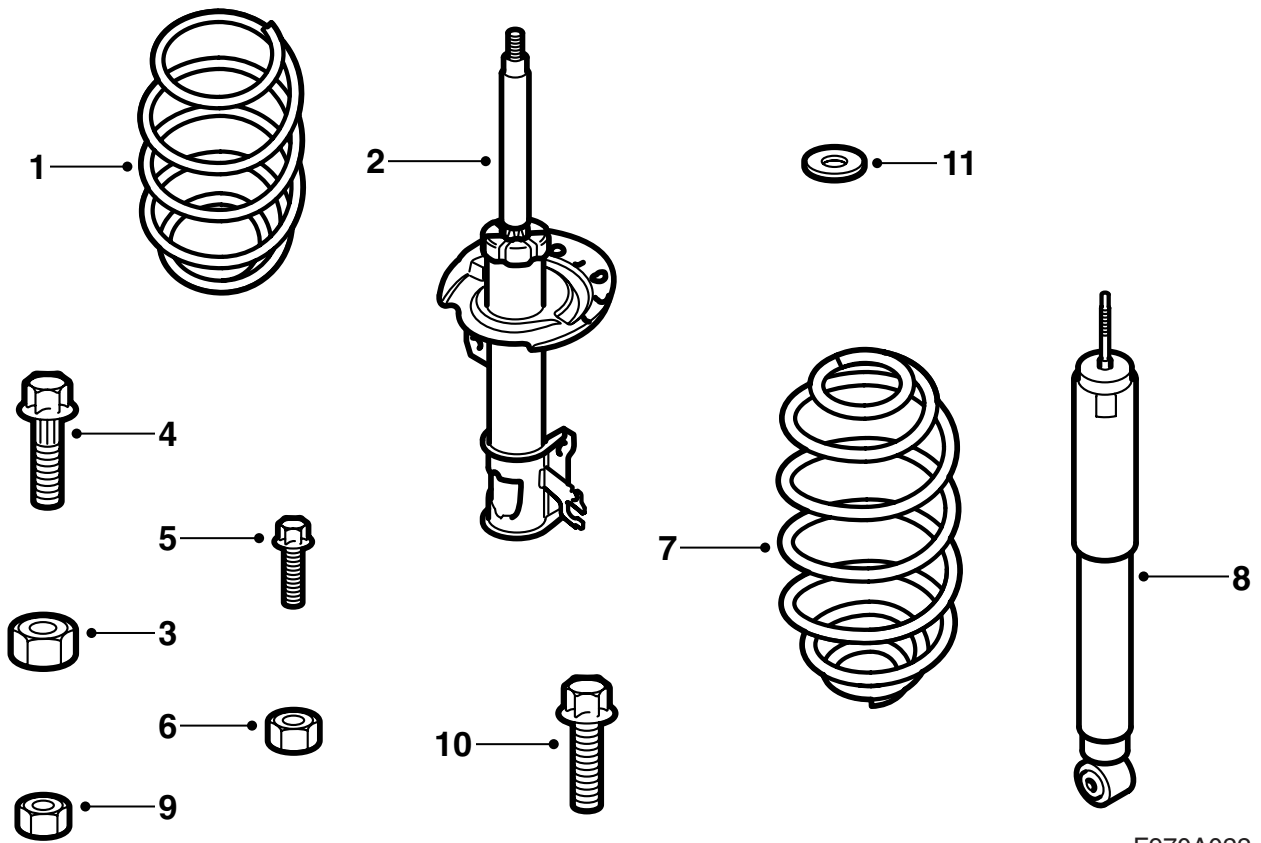
**MONTERINGSANVISNING · INSTALLATION INSTRUCTIONS
MONTAGEANLEITUNG · INSTRUCTIONS DE MONTAGE**

**Saab 9-3 敞篷車 M04-, 4 門 /5 門 M06-
跑車式底盤**

Accessories Part No.	Group	Date	Instruction Part No.	Replaces
55 25 472	9:76-06	May 05	12 803 216	12 803 216 Apr 04
55 25 480				
55 25 498				
55 25 506				
55 25 514				
55 25 522				
55 25 530				
55 25 548				
55 25 555				
55 25 563				
55 25 571				
55 25 589				
55 25 597				
55 25 605				
55 25 613				
55 25 621				
12 803 088				
12 803 089				
32 000 525				
32 000 526				



F970A021

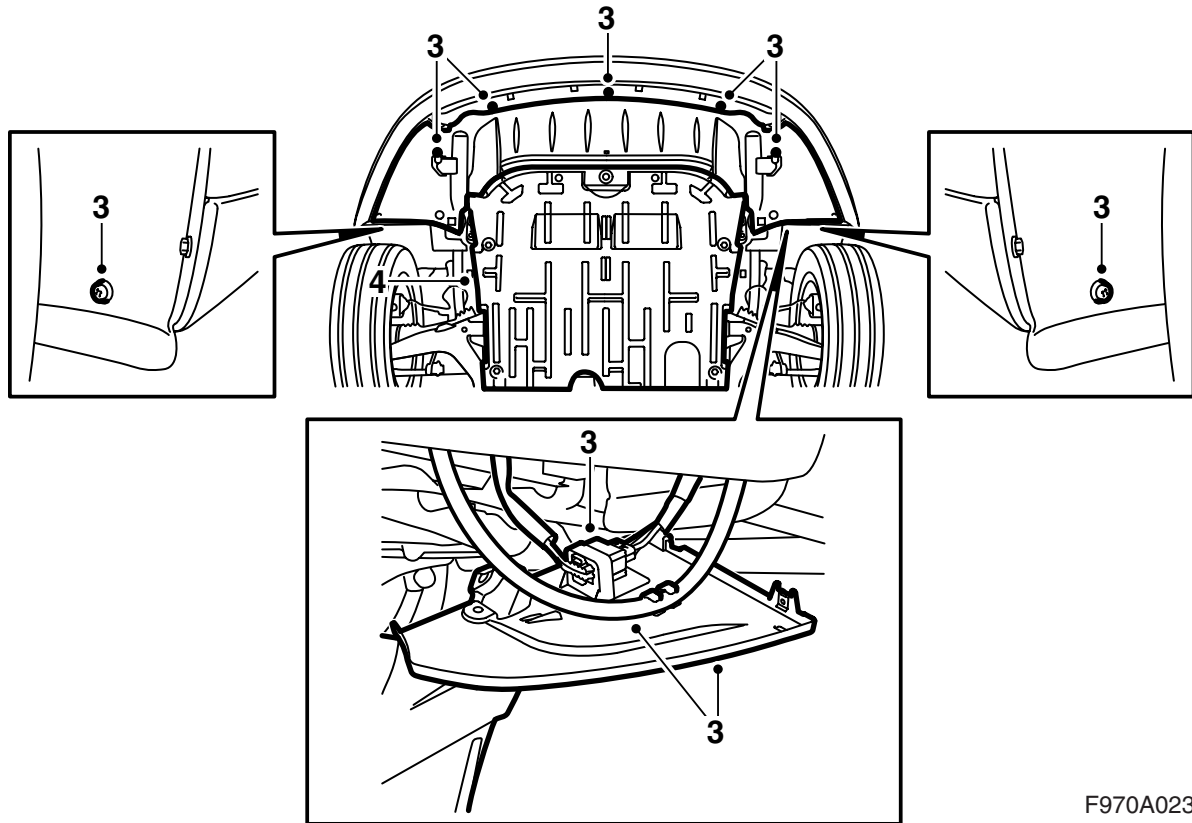


F970A022

- 1 前輪彈簧 (x2)
- 2 前輪彈簧支柱 (x2)
- 3 前輪鎖緊螺母 (x2)
- 4 帶鍵的螺絲 (x4)
- 5 螺絲 (x6)
- 6 螺母 (x6)
- 7 後輪彈簧 (x2)
- 8 後輪避震器 (x2)
- 9 螺母 (x2)
- 10 螺絲 (x2)
- 11 墊片 (x4)

目錄

- 準備工作，頁 3
- 前，頁 4
- 後，頁 8
- 收尾工作，頁 16
- 安裝跑車底盤之後，頁 17

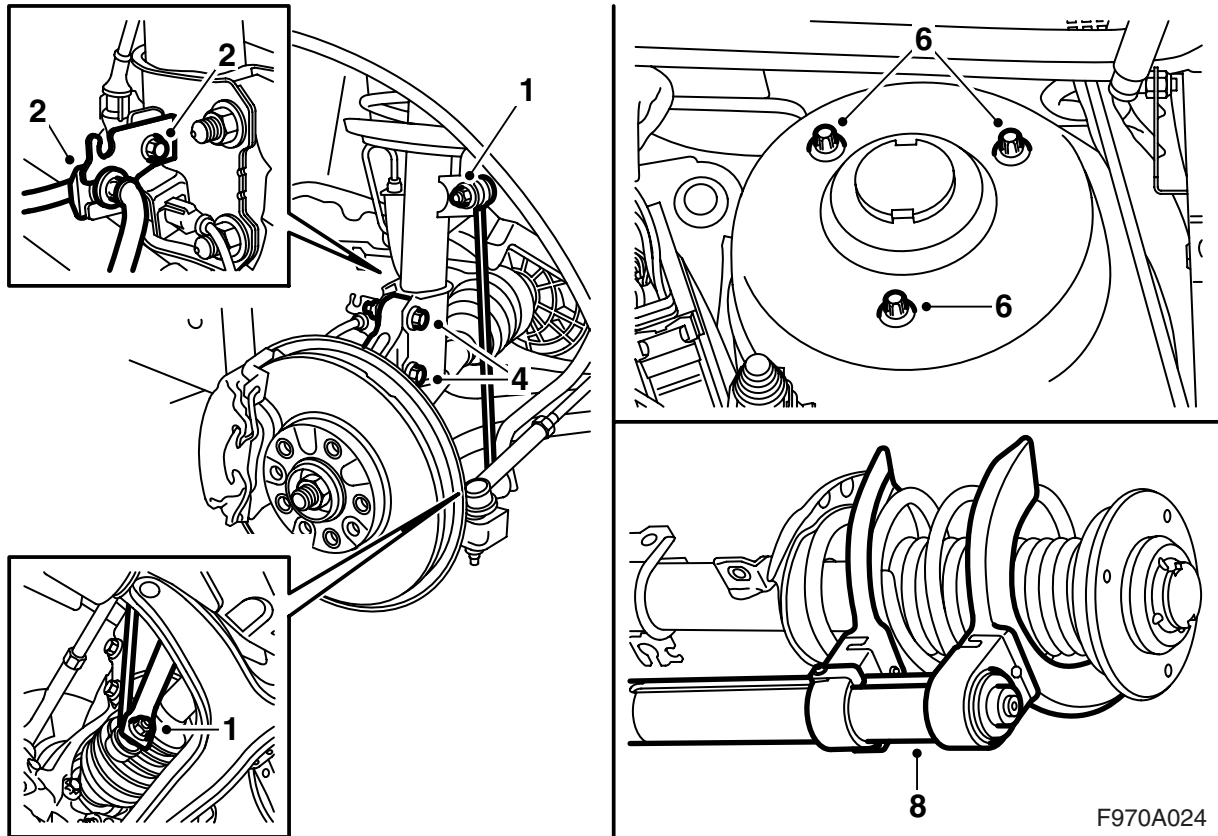


F970A023

準備工作

- 1 舉升汽車。
- 2 拆卸所有車輪。
- 3 拆卸擾流板圍板，分開保險槓的接頭，將其從擾流板圍板上的支架上拆卸下來。

配備頭燈洗滌器的汽車：從擾流板圍板上鬆開掛著的軟管。



F970A024

前

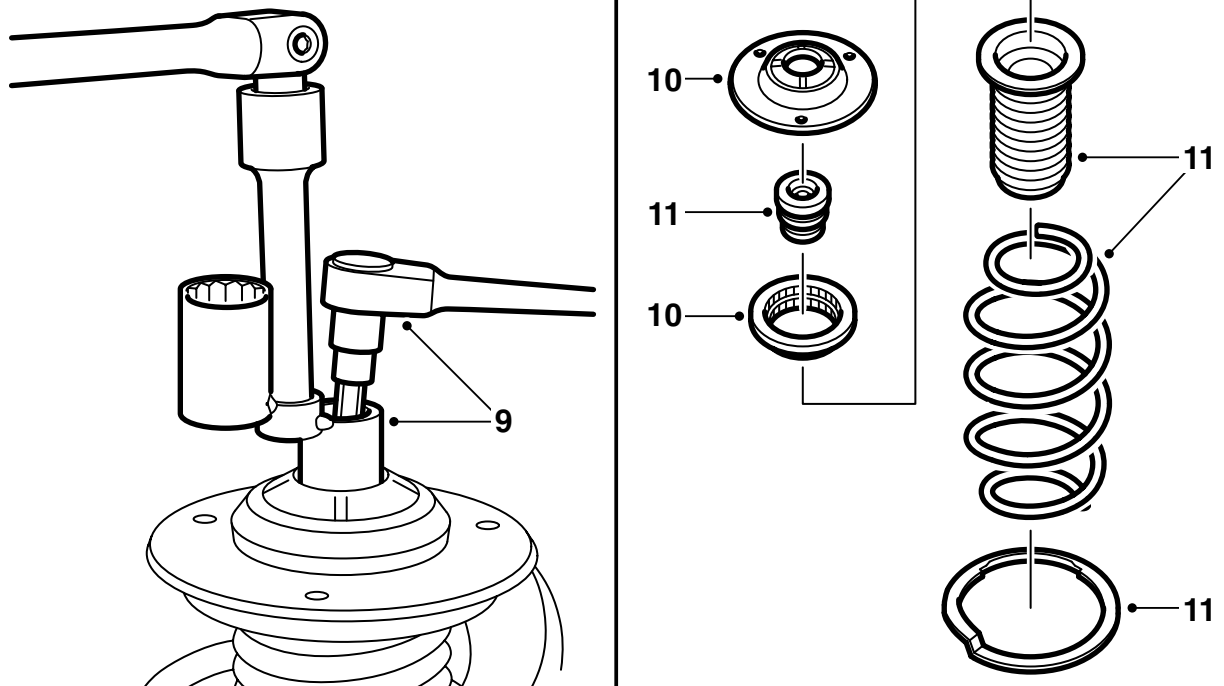
此處的說明在某些情況下只適用於一側，但維修工作要在兩側執行。

- 1 拆卸汽車左側的防滾桿連桿，用一把 17 mm 的開口扳手卡住。
- 2 拆卸車輪感應器接頭的固定座以及煞車液軟管的卡夾。將軟管彎出。
- 3 用一個千斤頂卸下轉向節殼體。在整個操作過程中讓千斤頂留在原處。
- 4 從彈簧支柱上拆卸轉向節殼體。用一把扳手卡住螺栓，這樣就使螺栓不會旋轉。
- 5 倒出轉向節殼體。
- 6 從彈簧支柱的上固定座上拆卸螺栓。
- 7 提開彈簧支柱，將其放在某一螺栓位置。

重要事項

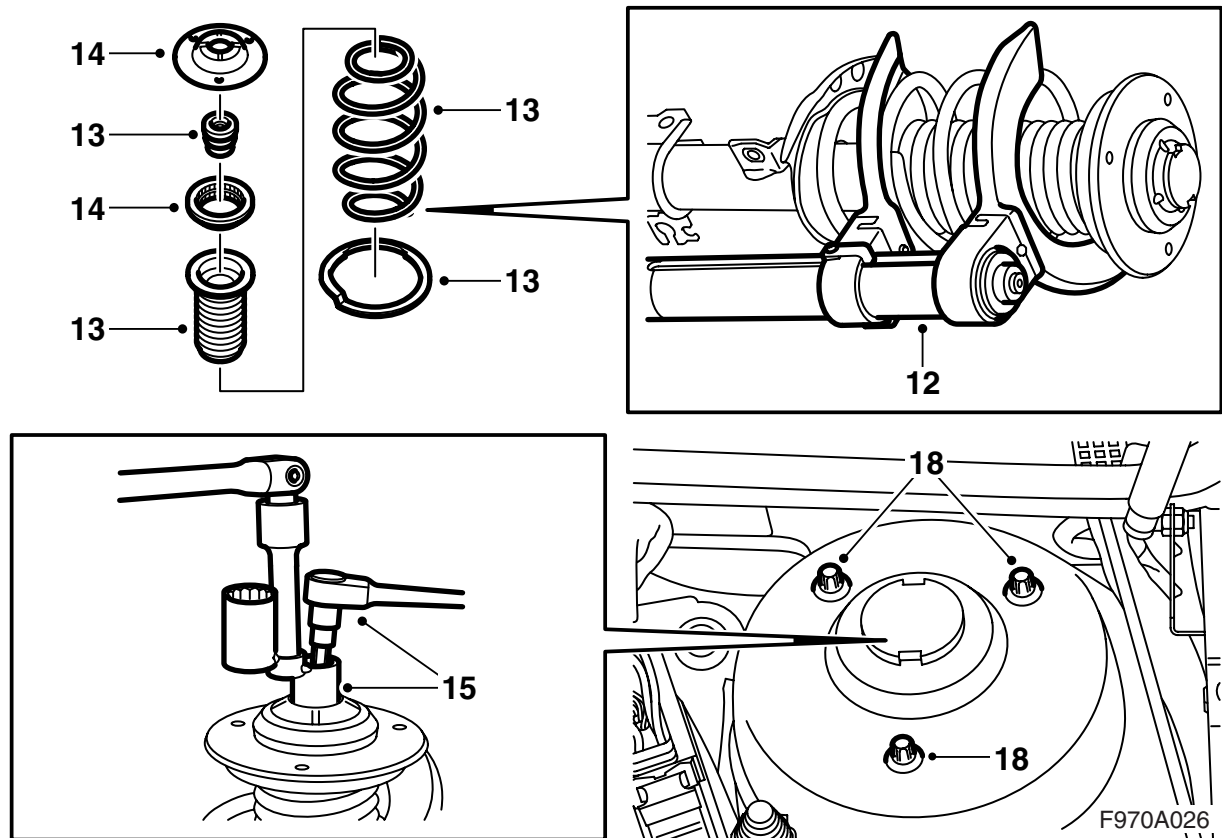
不要夾得太緊。

- 8 用 88 18 791 彈簧壓具將彈簧壓在一起。



F970A025

- 9 從彈簧支柱的上側拆下保護罩。卡住活塞桿，然後用 89 96 613 彈簧支柱套筒拆卸螺母。
- 10 拆卸軸承支座以及支撐軸承。
- 11 拆卸螺紋套管、彈簧、空心限位螺絲以及鋅墊片。

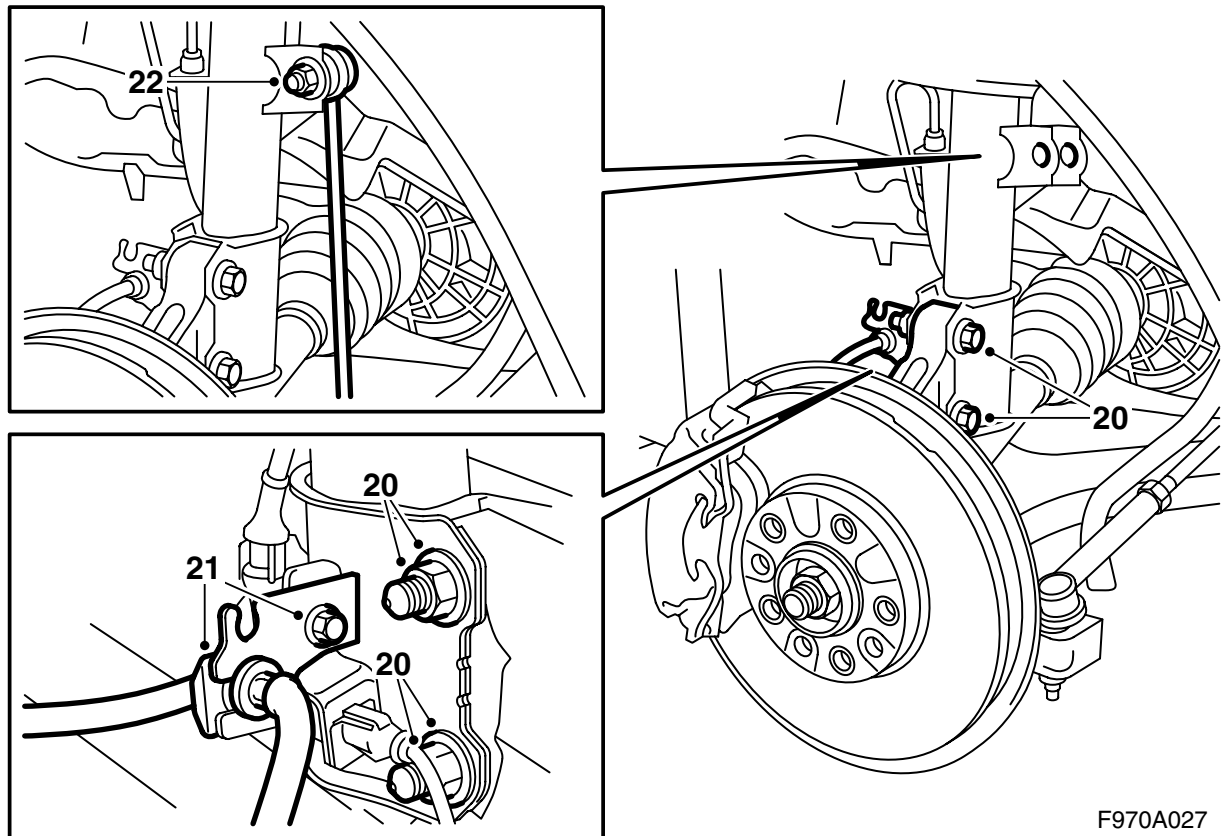


- 12 用 88 18 791 彈簧壓具將新彈簧壓在一起。
- 13 放入鋅墊片、空心限位螺絲、彈簧與螺紋套管。
確保彈簧下端碰到下彈簧座的限位跟。
- 14 安裝支撐軸承以及軸承支座。
- 15 安裝新的螺母。
擰緊扭力 105 牛頓米 (78 磅力英尺)
- 16 安裝保護罩。
- 17 放開彈簧壓具，調整螺紋套管，使其越過避震器。
- 18 將彈簧支柱放入汽車內的原來位置，在上固定座安裝新的螺栓。

注意

安裝孔不是對稱排列的。

- 19 擰緊螺栓，方法是先用手擰，然後用扭力螺栓擰緊器擰緊。
擰緊扭力 19 牛頓米 (14 磅力英尺)



F970A027

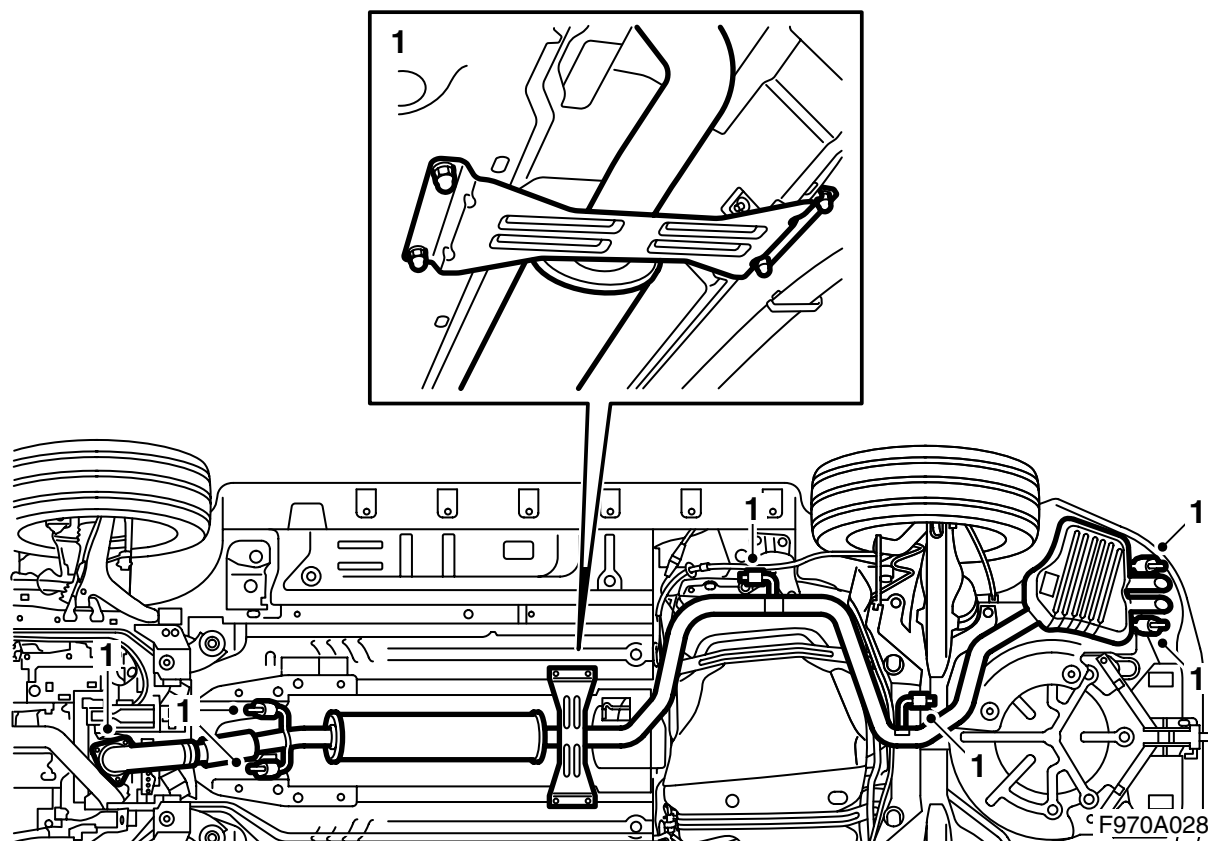
- 20 將轉向節殼體朝向彈簧支柱摺起，將轉向節殼體壓入彈簧支柱，安裝將轉向節殼體固定在彈簧支柱上的新的螺栓以及墊片和螺母（墊片應該與螺母一起安裝）。用一把扳手卡住螺栓，這樣就使螺栓不會旋轉。

擰緊扭力 80 牛頓米 +135°

(59 磅力英尺 +135°)

放下並取走千斤頂。

- 21 安裝車輪感應器導線的固定件，安裝煞車液軟管和卡夾。
- 22 安裝兩側的防滾桿連桿，用一把 17 mm 的開口薄扳手卡住。
- 擰緊扭力 64 牛頓米 (47 磅力英尺)**
- 23 在汽車的右側重複第 1-22 點的操作。



後

此處的說明在某些情況下只適用於一側，但維修工作要在兩側執行。

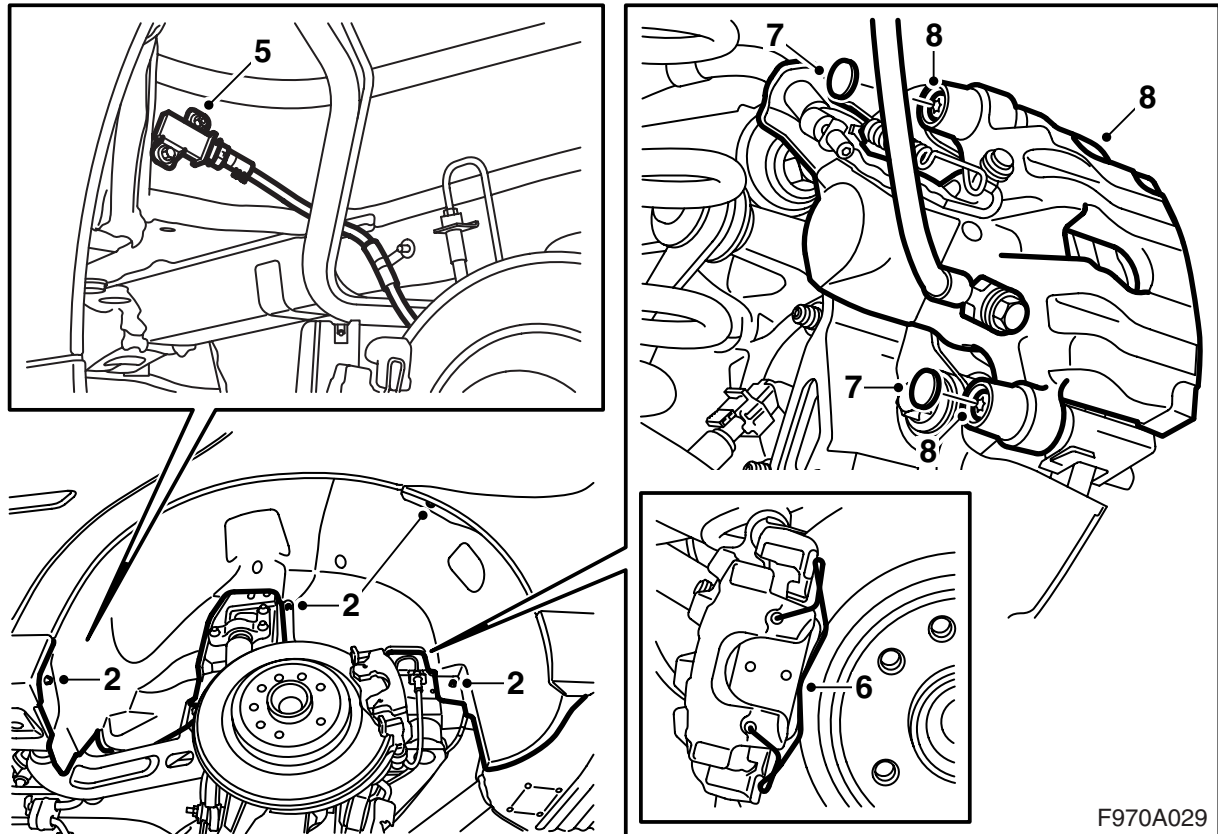
- 1 提升汽車並且拆卸排氣系統。

敞篷車：拆卸底溝加強件。

重要事項

在排氣系統前部的可調節的螺紋套管不可從其中性線彎曲超過 5° 以上。

在排氣管承受過重負載時所包括的零件會有持續性的變形。這會引起噪音以及泄漏，以及在後來階段導致車禍。



F970A029

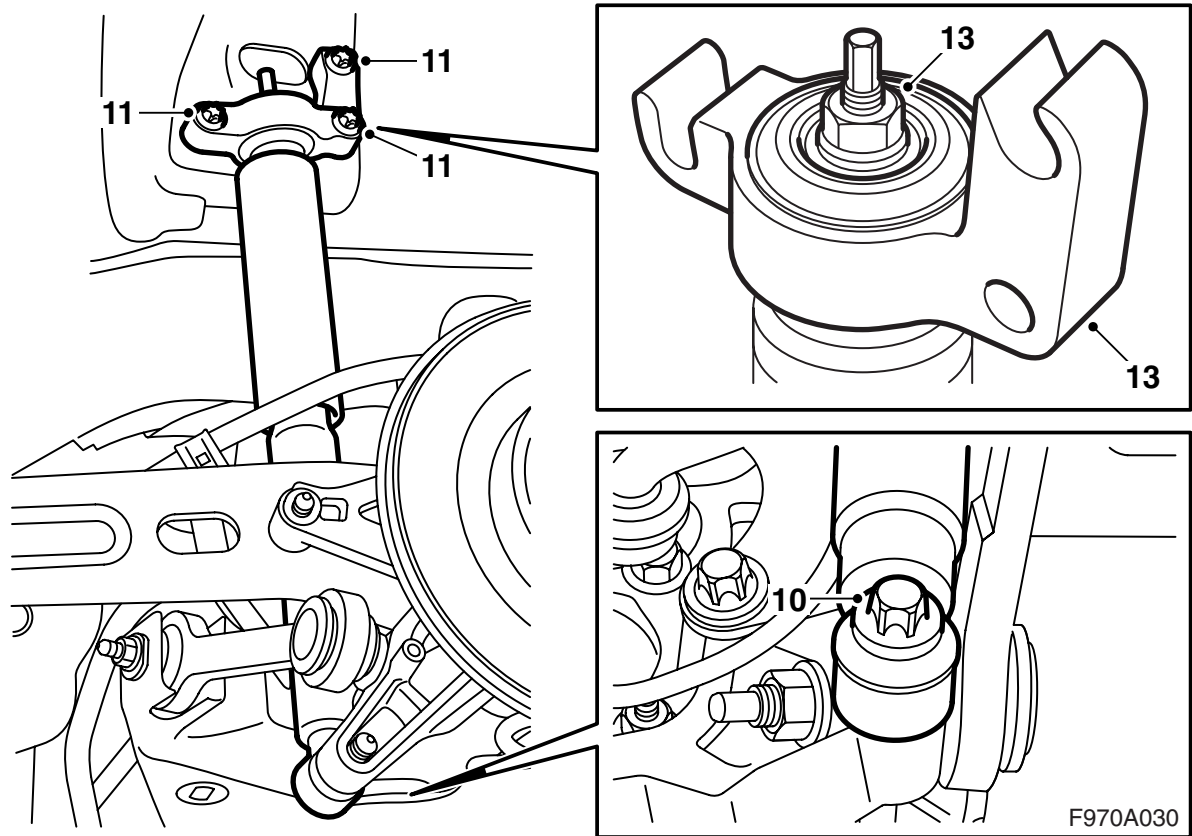
- 2 **TPM:** 拆卸車身後部內葉子板的螺栓與螺母。
- 3 **TPM:** 將各葉子板從地腳螺栓上鬆開。
- 4 **TPM:** 從後端開始將各葉子板從車翼板邊緣鬆開。然後將其從整個車翼板邊緣拆開並提出來。
- 5 **TPM:** 從信號探測器上拆卸導線接頭，從車輪拱罩上拆卸卡夾，將兩面的導線都往下折。
- 6 從煞車卡鉗上拆卸彈簧。
- 7 拆卸護蓋。
- 8 拆卸煞車殼體，用一個鉤子將其掛在煞車管支架上。

重要事項

小心操作，不要損傷煞車管。

拆卸外部的煞車塊。

- 9 拆卸另一側的煞車殼體。



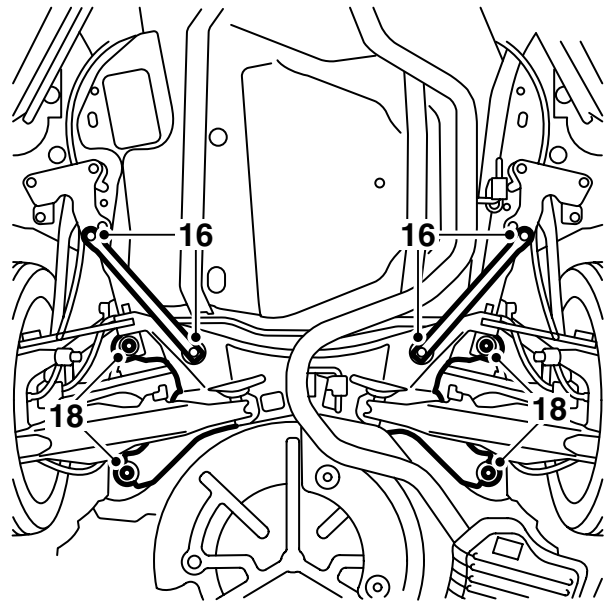
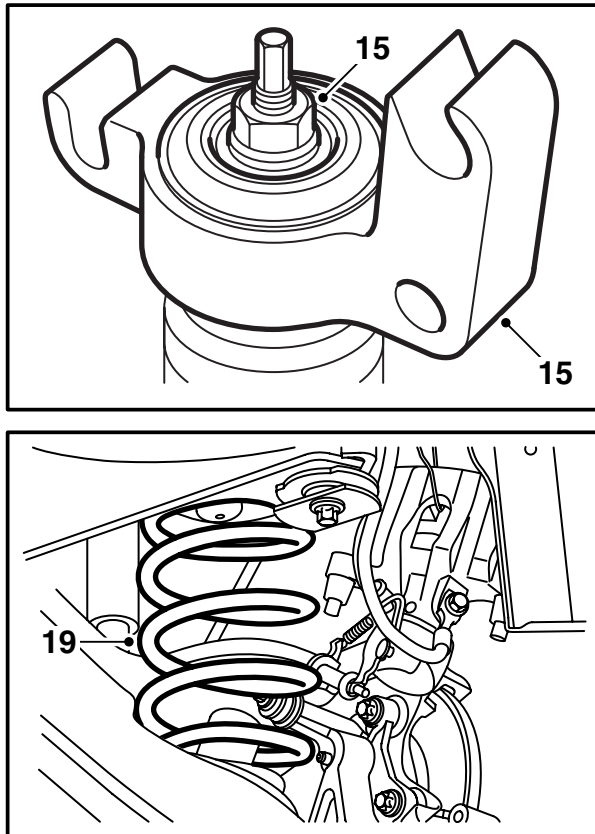
- 10 拆卸在轉向節殼體上固定避震器的螺栓。
- 11 從車身上拆卸避震器的支架。

注意

前面與上面的孔均已打磨過，意味著該處螺絲只需要鬆開。

提開避震器。

- 12 拆卸另一側的避震器。
- 13 從避震器上拆卸支架。
- 14 將墊片移到新的避震器上。

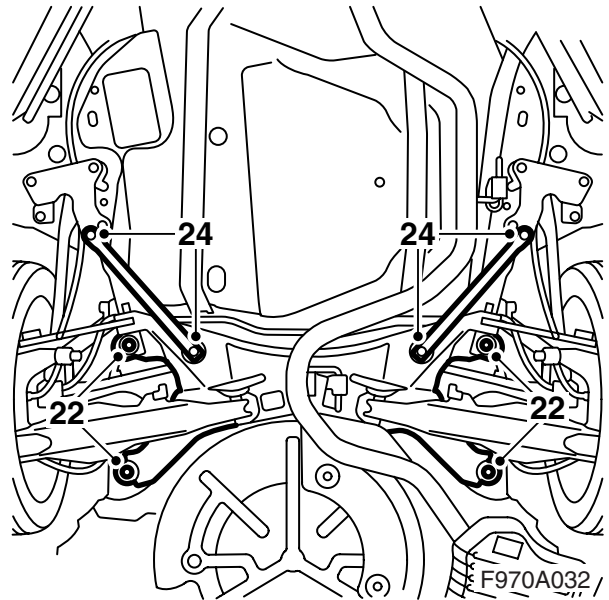
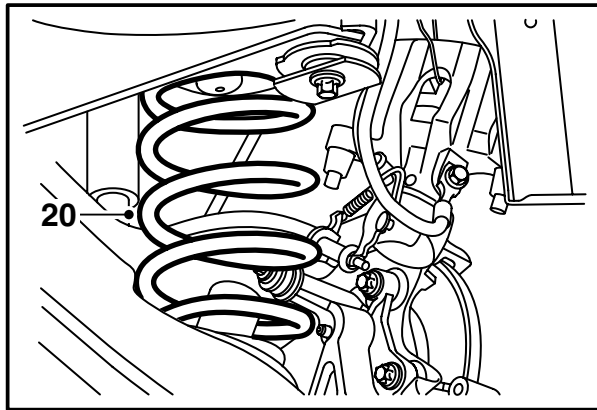


F970A031

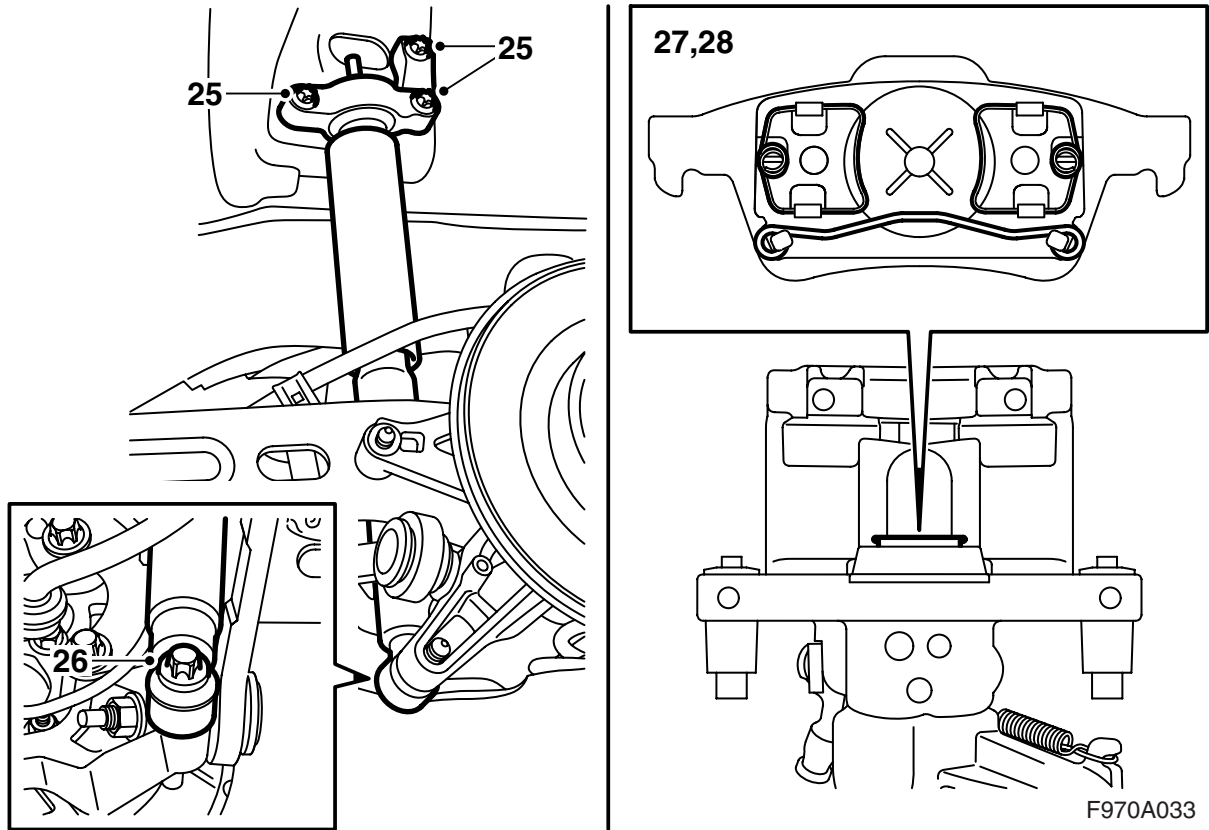
- 15 用一枚新螺母安裝各避震器上的支架。
擰緊扭力 27 牛頓米 (20 磅力英尺)
- 16 **敞篷車:** 拆卸後底盤加強件。
- 17 在副樑下面正中處放一個圓柱千斤頂。
- 18 從車身上拆卸副樑的螺栓。
- 19 降下副樑，提開彈簧。

重要事項

副樑後端不可降低 200 mm 以上。



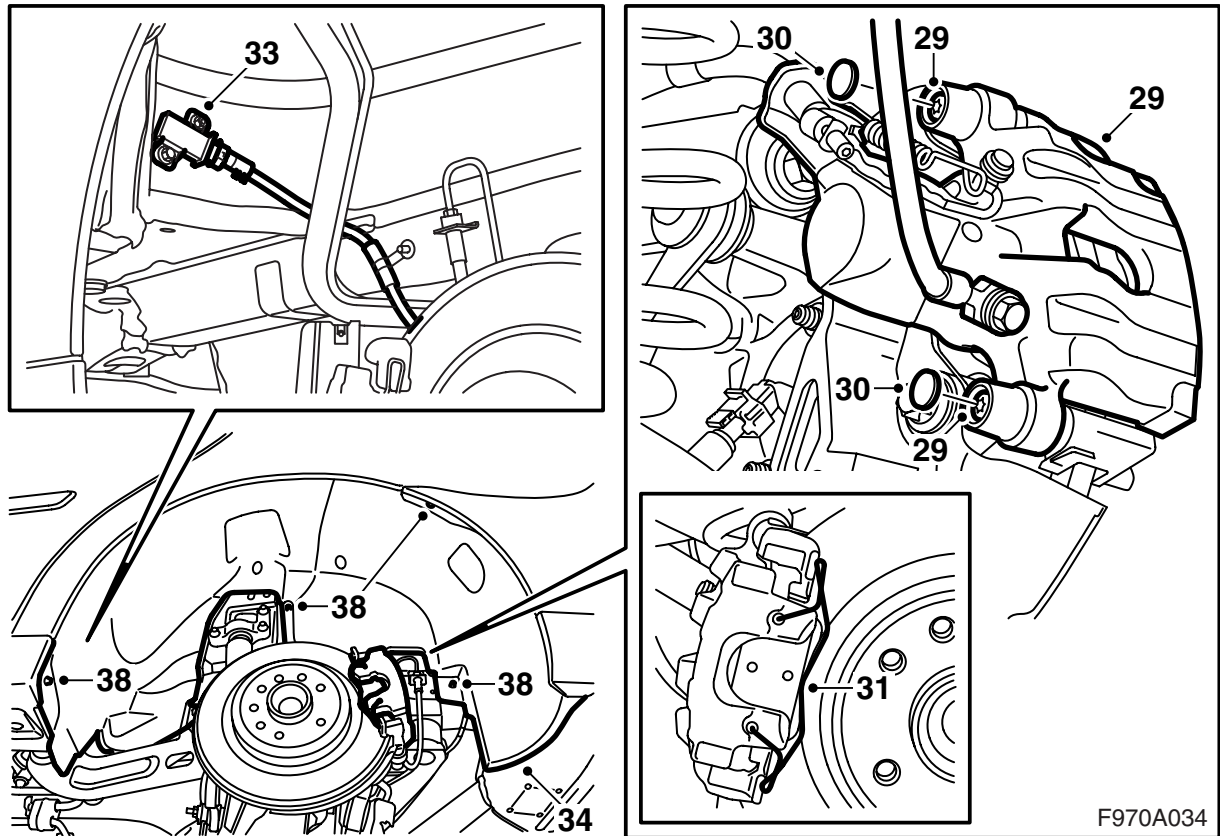
- 20 在彈簧上安裝彈簧支撐件。將彈簧放到下面的轉向臂上。
- 21 提升副樑。將副樑稍微向前壓。
- 22 將副樑安裝到車身上。
**擰緊扭力 75 牛頓米 +135°
 (55 磅力英尺 +135°)**
- 23 取走千斤頂。
- 24 **敞篷車**：安裝後底盤加強件。
擰緊扭力 110 牛頓米 (81 磅力英尺)



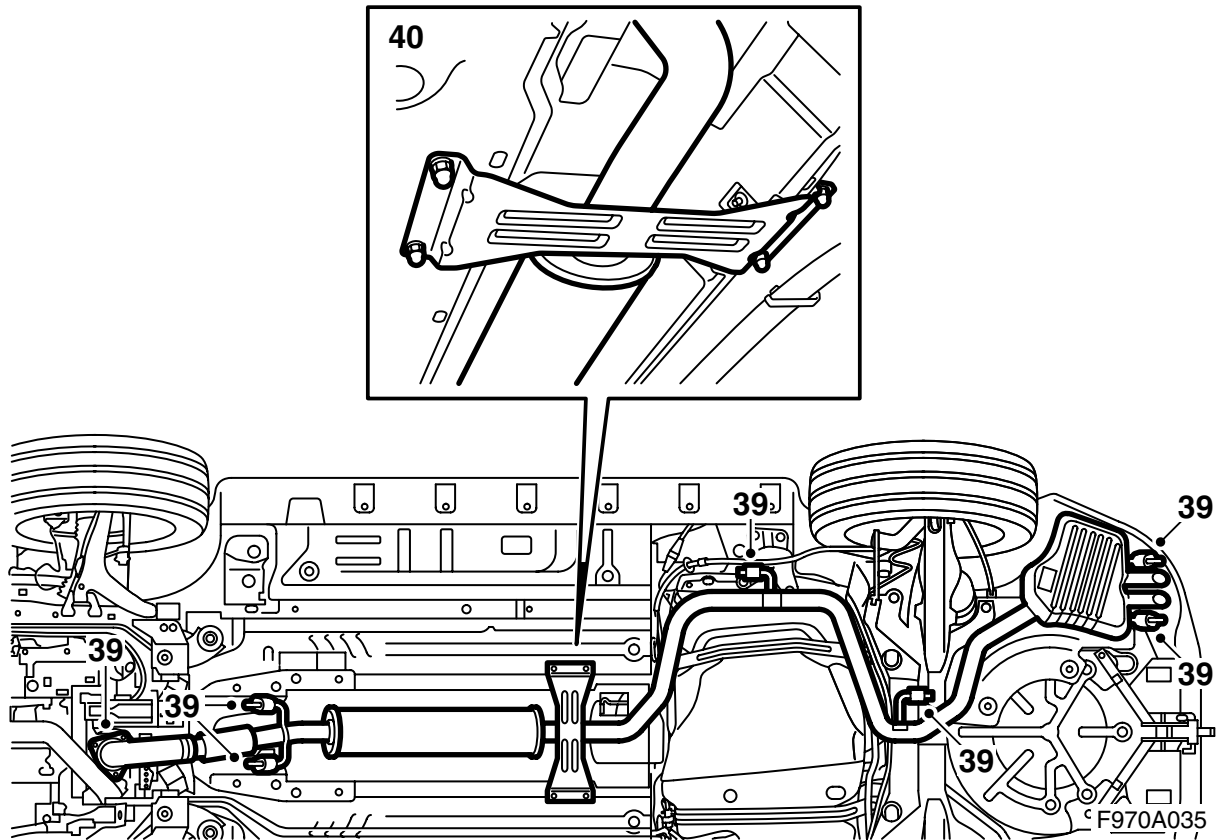
- 25 將避震器支架安裝到車身上。
擰緊扭力 53 牛頓米 (39 磅力英尺)
- 26 用新螺栓將避震器安裝到轉向節殼體上。
擰緊扭力 150 牛頓米 (111 磅力英尺)
- 27 拆卸內側的煞車塊，藉助 89 96 969 復位工具以及 89 96 977 調節器將煞車活塞擰入。
- 28 安裝煞車塊。

重要事項

注意，內側煞車塊的彈簧應該在活塞的孔道內。



- 29 安裝煞車殼體。
擰緊扭力 28 牛頓米 (21 磅力英尺)
- 30 安裝護蓋。
- 31 安裝彈簧。
- 32 在另一側也執行第 27-31 點的操作。
- 33 **TPM:** 連接信號探測器的導線接頭，壓牢卡夾。
- 34 **TPM:** 將各內葉子板摺入其正確位置。將葉子板的下緣摺進車輪拱罩。
- 35 **TPM:** 操控各葉子板使其對入上面的地腳螺栓。然後將其對入其它地腳螺栓。
- 36 **TPM:** 將各內葉子板對入車翼板邊緣以及保險槓套。內葉子板應該位於保險槓套後側。
- 37 **TPM:** 檢查內葉子板是否都安放合適到位。
- 38 **TPM:** 安裝所有的螺栓與螺母。



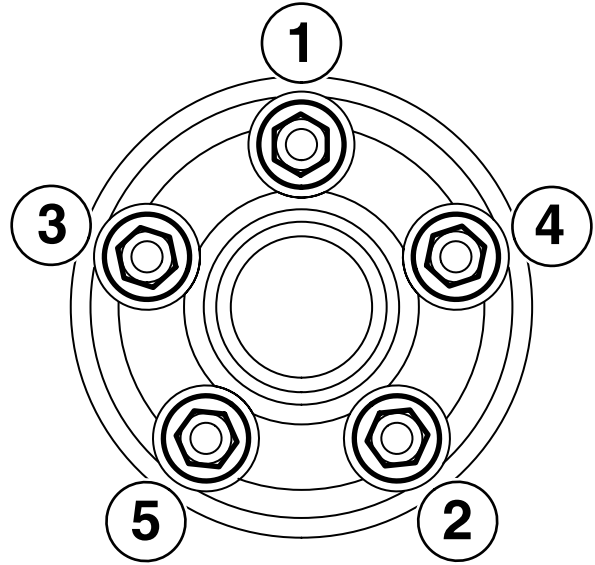
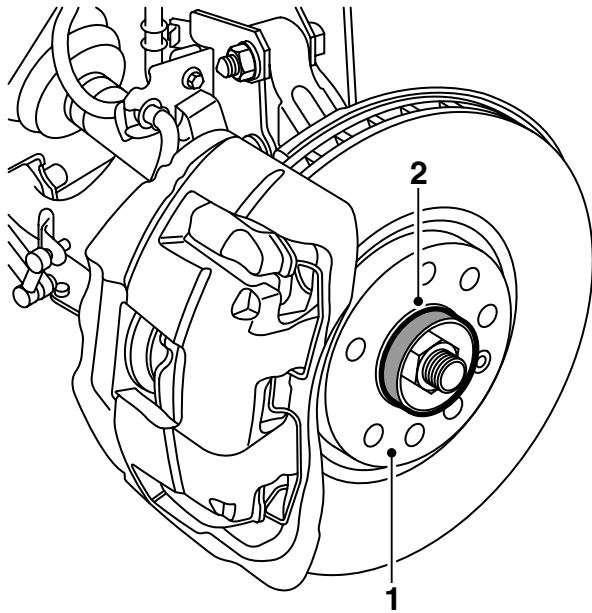
39 安裝排氣系統。

重要事項

在排氣系統前部的可調節的螺紋套管不可從其中性線彎曲超過 5° 以上。

在排氣管承受過重負載時所包括的零件會有持續性的變形。這會引起噪音以及泄漏，以及在後來階段導致車禍。

40 敞篷車：安裝底溝加強件。



F970A036

收尾工作

- 1 清除輪圈和煞車盤之間接合表面的髒物和鏽跡。
- 2 在軸孔上塗抹 30 06 442 白色高壓潤滑膏。

重要事項

確保輪圈和煞車盤之間的接合表面沒有粘上潤滑脂。

- 3 將車輪掛到其原位。
安裝螺栓，用手輪番擰緊，使車輪進入正中位置。
- 4 交叉擰緊螺栓兩遍。

重要事項

在擰緊車輪螺栓時，車輪應該在自由懸吊狀態。

擰緊扭力 110 牛頓米 (81 磅力英尺)

- 5 提起擾流板圍板，將保險槓的接頭安裝在固定件中，並且連接接頭。

配備頭燈洗滌器的汽車：將軟管鉤上並且固定在擾流板圍板上。

所有車型：安裝擾流板圍板。

- 6 把汽車放低到地面上。
- 7 踩幾次煞車踏板以便作動煞車塊與手煞車的自動調節。

- 8 **配備頭燈洗滌器的汽車：**檢查頭燈洗滌器的功能。

重要事項

安裝完成後，必須進行 4 輪測量。

在安裝跑車底盤後

- 1 進行 4 輪測量（請參看 WIS 6，轉向校正 - 轉向連桿 - 調整，更換 - 四輪設定），需要時就進行調整。
- 2 **未配備氙氣燈的汽車：**檢查燈光設定，視需要調整。

配備氙氣燈的汽車：根據下述方法校準 AHL 燈光光束水準：

- 汽車應該處於平地。
- 汽車應該沒有載重。
- 搖晃汽車，這樣使避震器內可能有的受力得以釋放。
- 不得拉起手煞車。
- 氙氣燈應該點亮。
- 連接故障檢測工具，對兩個 AHL 光束水準控制盒進行校準設定。檢查頭燈的功能，刪除可能生成的故障代碼。
- 檢查燈光設定，視需要調整。