

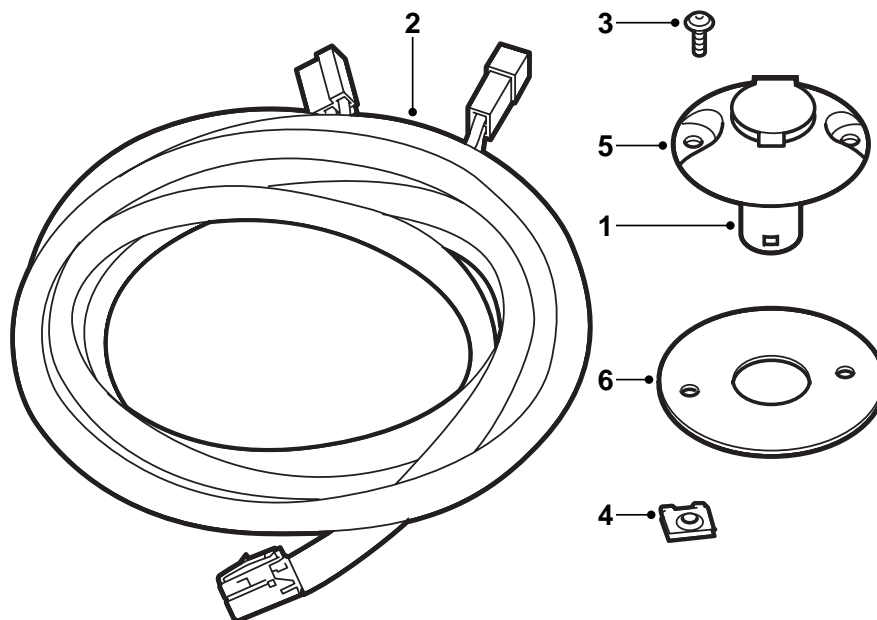


MONTERINGSANVISNING · INSTALLATION INSTRUCTIONS
MONTAGEANLEITUNG · INSTRUCTIONS DE MONTAGE

Saab 900 M94- , Saab 9-3 , Saab 9-5 4 門

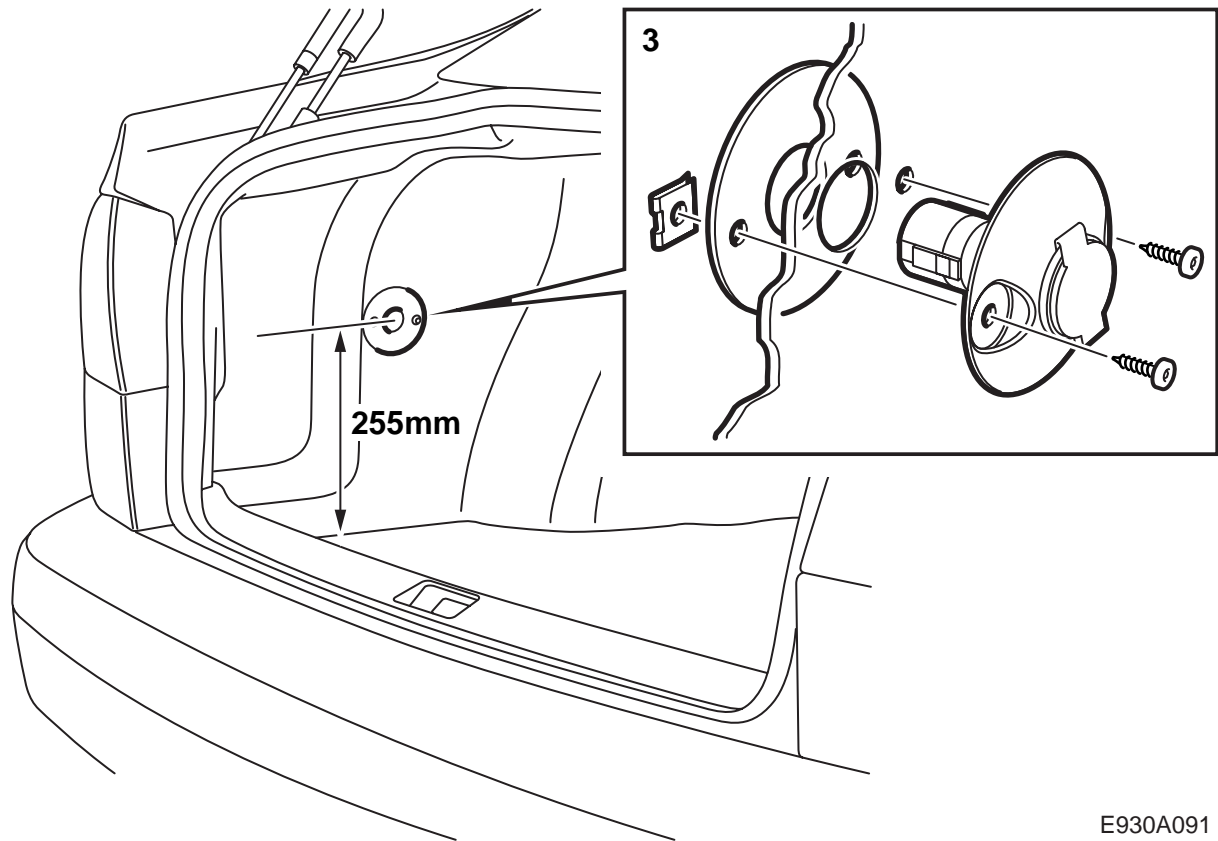
行李廂中 12 伏插座

Accessories Part No.	Group	Date	Instruction Part No.	Replaces
400 112 314 86 90 372	9:37-02	Sept 06	86 92 238	86 92 238 Jan 99



E930A090

- 1 12 伏插座
- 2 線束
- 3 螺栓 (2)
- 4 卡夾 (2)
- 5 蓋罩
- 6 固定圈



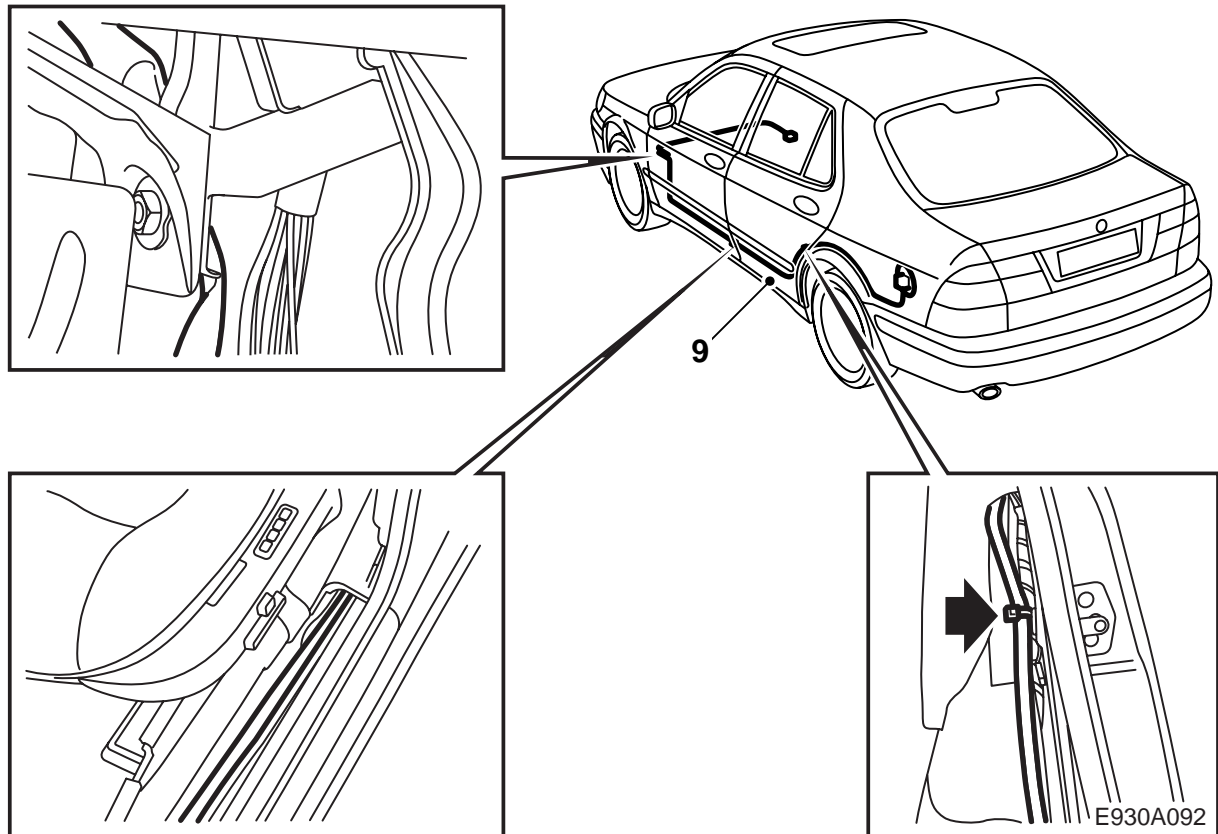
E930A091

9-5

- 1 將固定圈定位在緊靠側飾板的壓入部分，參見圖示，中心處於行李廂地板之上 **255 mm**。檢查固定圈沒有伸出飾板的平面部分。按照中心孔切一個 **30 mm** 孔。
- 2 拆卸行李廂護檻板。
- 3 鬆開三個塑膠螺母，摺出行李廂飾板。安裝 12 伏插座及其 2 個螺絲、蓋罩、固定圈和 2 個卡夾。檢查蓋子是否朝上打開。
- 4 拆卸左側的門框護檻板。
- 5 拆卸左側面板下面的罩板。
- 6 **右座駕駛：**拆卸中央控制台的側飾板。
- 7 拆卸自動恆溫空調單元或暖風 / 通風面板。
- 8 拔下點煙器電源接頭，將其連接至線束的公接頭上。然後連接線束的母接頭至點煙器。

重要事項

要適當考慮線束的長度，使得可以日後拆卸。



- 9 沿著汽車線束敷設線束（在門檻處應該穿過線束通道）。線束應該位於左 B 柱處的泡沫填板和風道下面。
必須鬆開後車門的密封條後緣，這樣才能使線束進入行李廂。
- 10 連接線束至 12 伏插座，檢查行李廂插座是否有 12 伏電。

重要事項

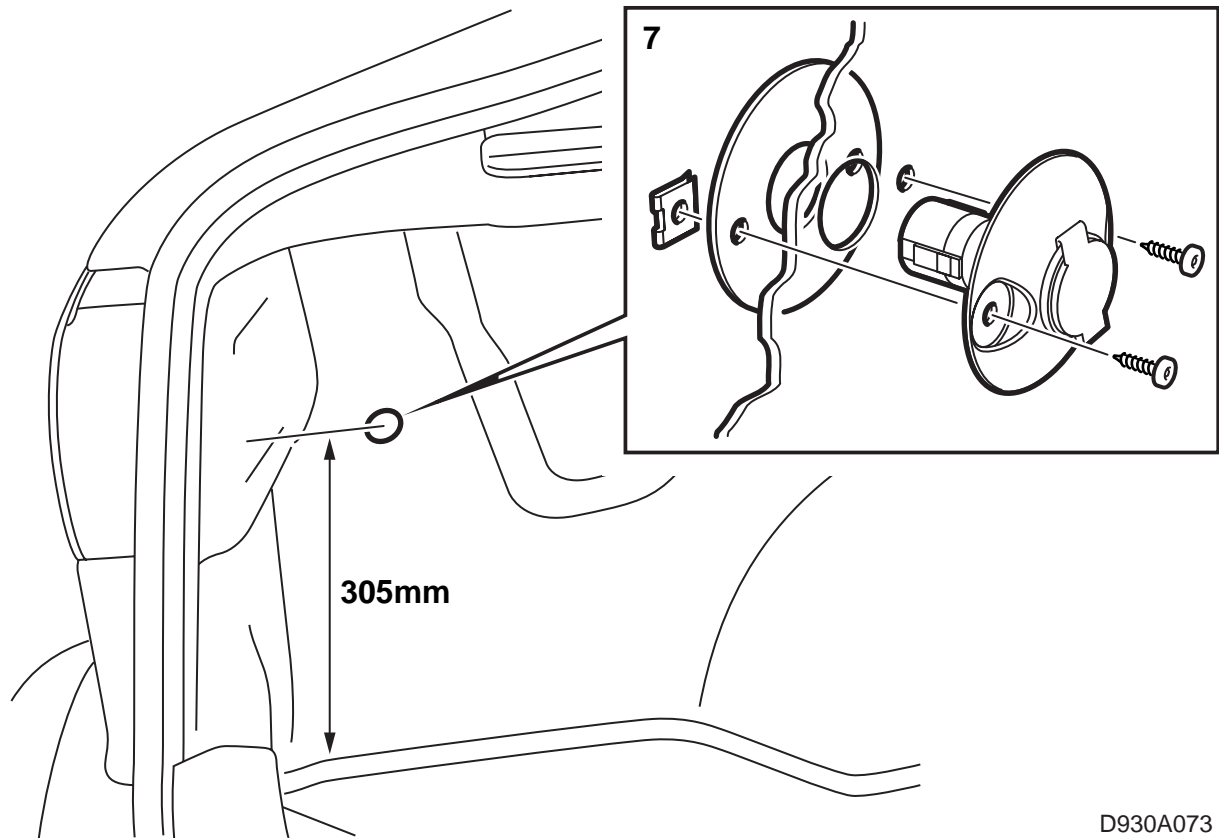
要適當考慮線束的長度，使得可以日後拆卸。

- 11 將線束固定在適當位置，使其不受擠壓或損壞。

警告

檢查線束沒有靠近鋒利物體，因為這樣有短路的危險，並且線束在調節方向盤時不會被夾住。

- 12 安放行李廂飾板到位，安裝行李廂護檻板。
- 13 安裝左側的門框護檻板。
- 14 **右座駕駛：**安裝中央控制台的側飾板。
- 15 安裝面板或手套箱下面的罩板。
- 16 重新裝回自動恆溫空調單元或暖風 / 通風控制面板。



D930A073

900/9-3

- 1 向前摺倒後座座墊和靠背。
- 2 拉下鬆開左側車門密封件的下部。
- 3 將固定圈定位在緊靠側飾板的壓入部分，參見圖示，中心處於行李廂地板之上 305 mm。按照中心孔切一個 30 mm 孔。
- 4 拆卸行李廂的後行李固定環和護檻板。
- 5 提出擱物板。
- 6 拆卸左後喇叭的固定框。
- 7 鬆開左後車燈處的塑膠螺母，摺出行李廂飾板左邊部分。安裝 12 伏插座及其 2 個螺絲、蓋罩、固定圈和 2 個卡夾。檢查蓋子是否朝上打開，參見安裝詳圖。

重要事項

固定天線導線，使其不會受損害。

- 8 **5 門：** 拆卸左側護檻板和左 B 柱飾板的下部。
- 2 門 / 3 門： 拆卸左側飾板及其左側護檻板。

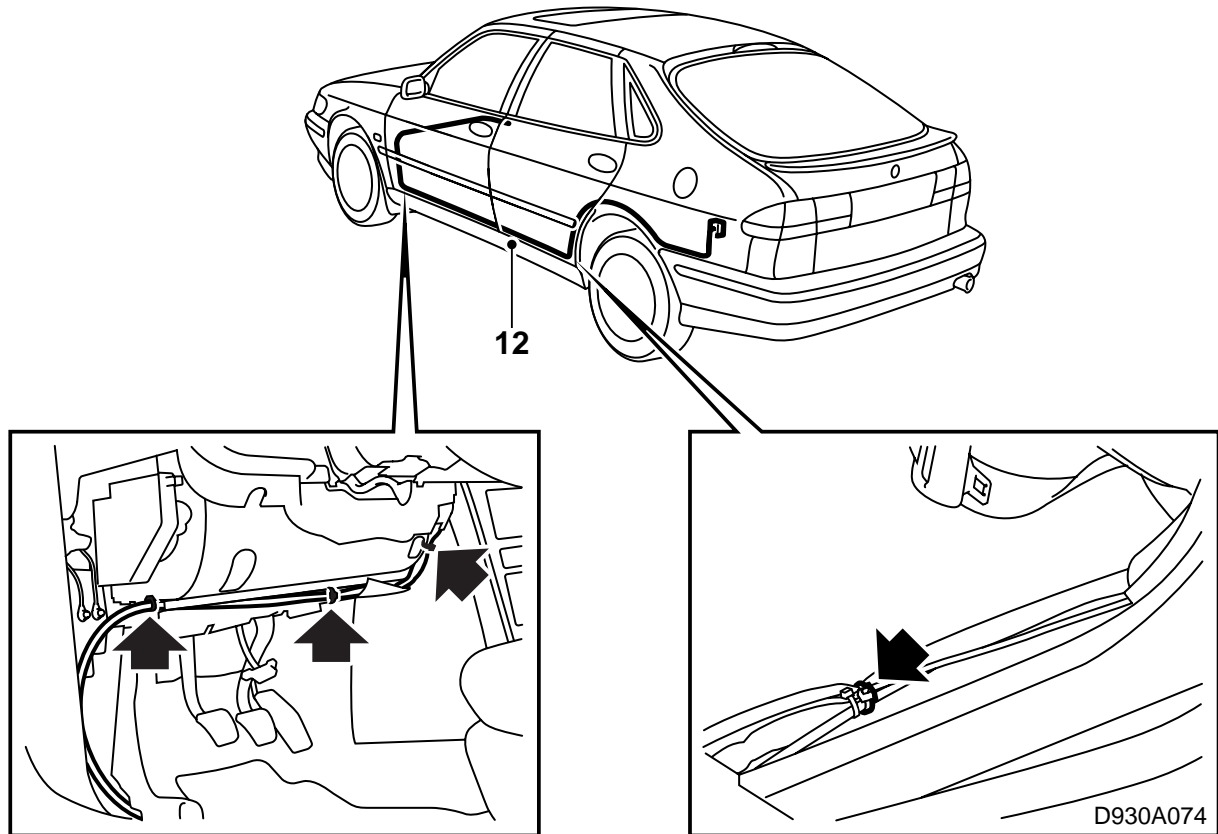
9 **左座駕駛：** 鬆開故障檢測插座，拆卸左側儀錶板下面的蓋罩 (7 個螺栓和 2 個卡夾)。

右座駕駛： 拆卸手套箱。

- 10 拆卸煙灰缸和煙灰缸內零件。
- 11 拔下點煙器電源接頭，將其連接至線束的公接頭上。然後連接線束的母接頭至點煙器。

重要事項

要適當考慮線束的長度，使得可以日後拆卸。



- 12 沿著汽車線束敷設線束 (在門檻處應該穿過線束通道) 至行李廂中。
- 13 連接線束至 12 伏插座，檢查行李廂插座是否有 12 伏電。

重要事項

要適當考慮線束的長度，使得可以日後拆卸。

- 14 將線束固定在適當位置，使其不受擠壓或損壞。

警告

檢查線束沒有靠近鋒利物體，因為這樣有短路的危險，並且線束在調節方向盤時不會被夾住。

- 15 安裝到位行李廂飾板，擰緊喇叭固定框螺絲及其行李廂飾板塑膠螺母。
- 16 安裝行李廂護檻板和後行李固定環。
- 17 **5 門：**安裝左側 B 柱飾板的下部。

- 18 **左座駕駛：**安裝左側儀錶板下面的蓋罩 (7 個螺栓和 2 個卡夾)，並且重新裝回故障檢測插座。
- 右座駕駛：**安裝手套箱。
- 19 重新裝回煙灰缸和煙灰缸內零件。
- 20 壓實固定左側的車門密封件。
- 21 **5 門：**安裝左側護檻板。
- 2 門 / 3 門：**安裝側飾板及其護檻板。
- 22 重新摺回後座靠背和座墊。
- 23 提入擱物板。