

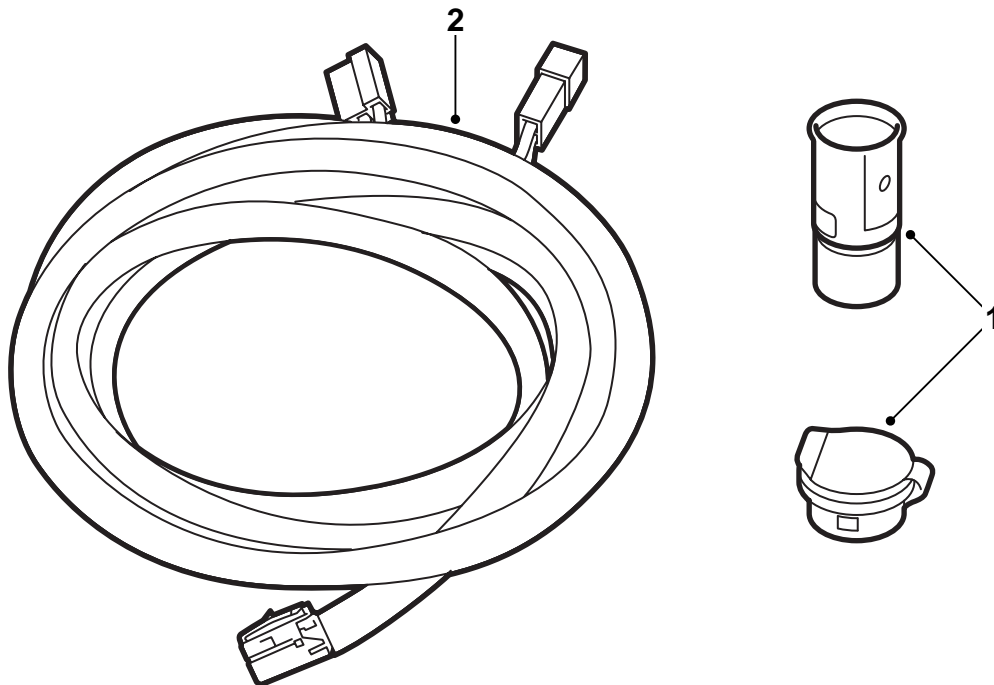


MONTERINGSANVISNING · INSTALLATION INSTRUCTIONS
MONTAGEANLEITUNG · INSTRUCTIONS DE MONTAGE

Saab 9-5 5 門車型

行李廂中 12 伏插座

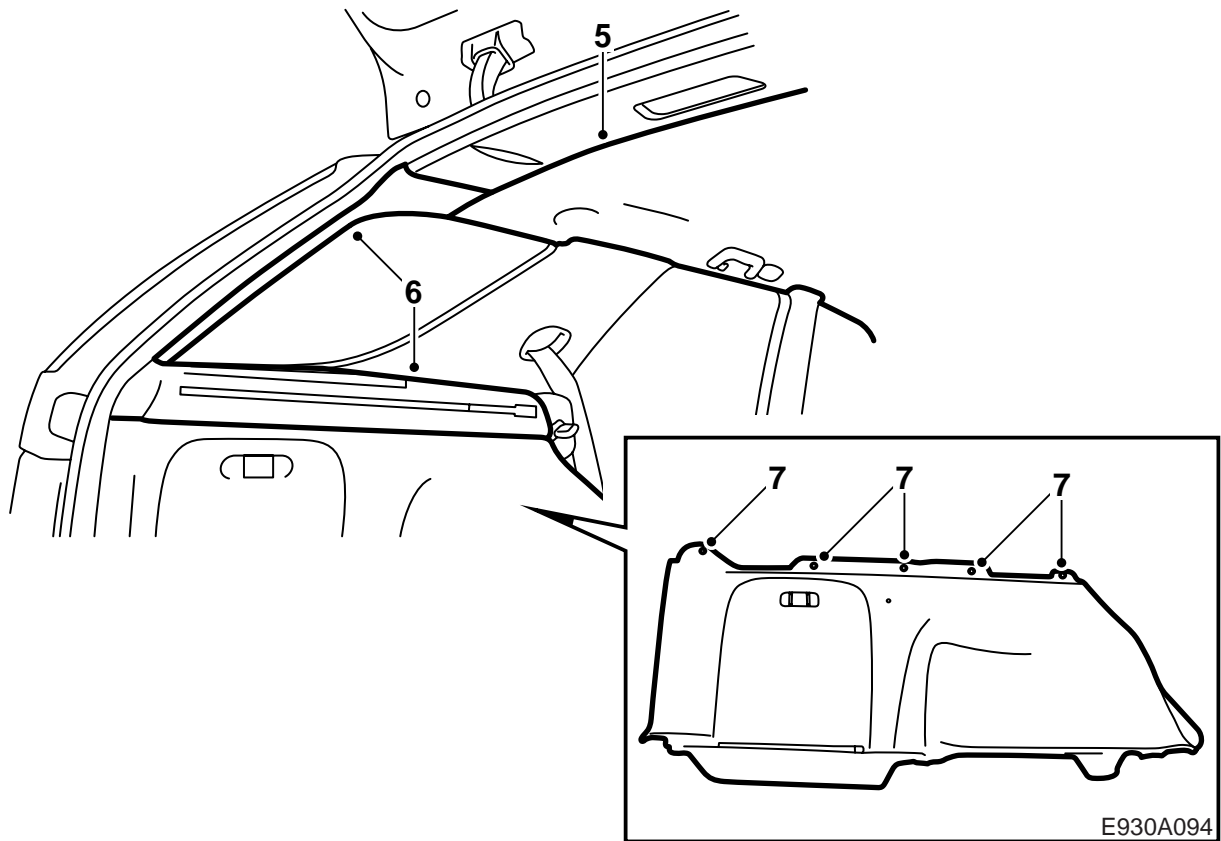
| Accessories Part No. | Group | Date | Instruction Part No. | Replaces |
|--------------------------|---------|---------|----------------------|------------------|
| 400 112 322 86 90 950 | 9:37-03 | Sept 06 | 86 92 220 | 86 92 220 Mar 00 |



E930A093

1 12 伏插座

2 線束

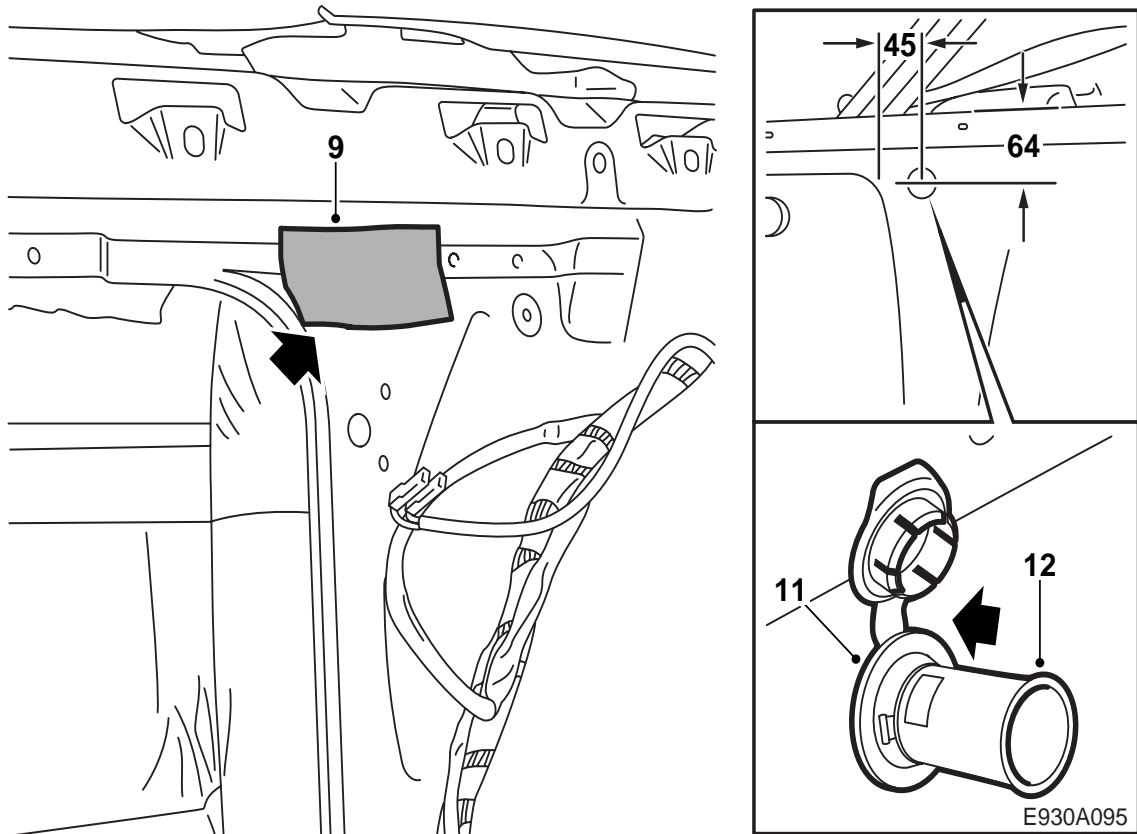


- 1 向前折後座座墊和靠背座墊的左邊部分，並且卸下左後車門和靠背之間的遮蓋保護。
- 2 提出遮掩板。
- 3 拆卸門框護檻板。
- 4 拆卸地板上的左置物箱。
- 5 鬆開後車頂罩板，拔下照明燈接頭。
- 6 拆卸左 D 柱飾板，卸下遮掩板的左支撐 (3 個螺絲)。
- 7 拆卸左側飾板上緣的螺絲，鬆開飾板。

重要事項

如果汽車配備有裝在側飾板置物箱內的 CD 換片機，必須拔下接頭。

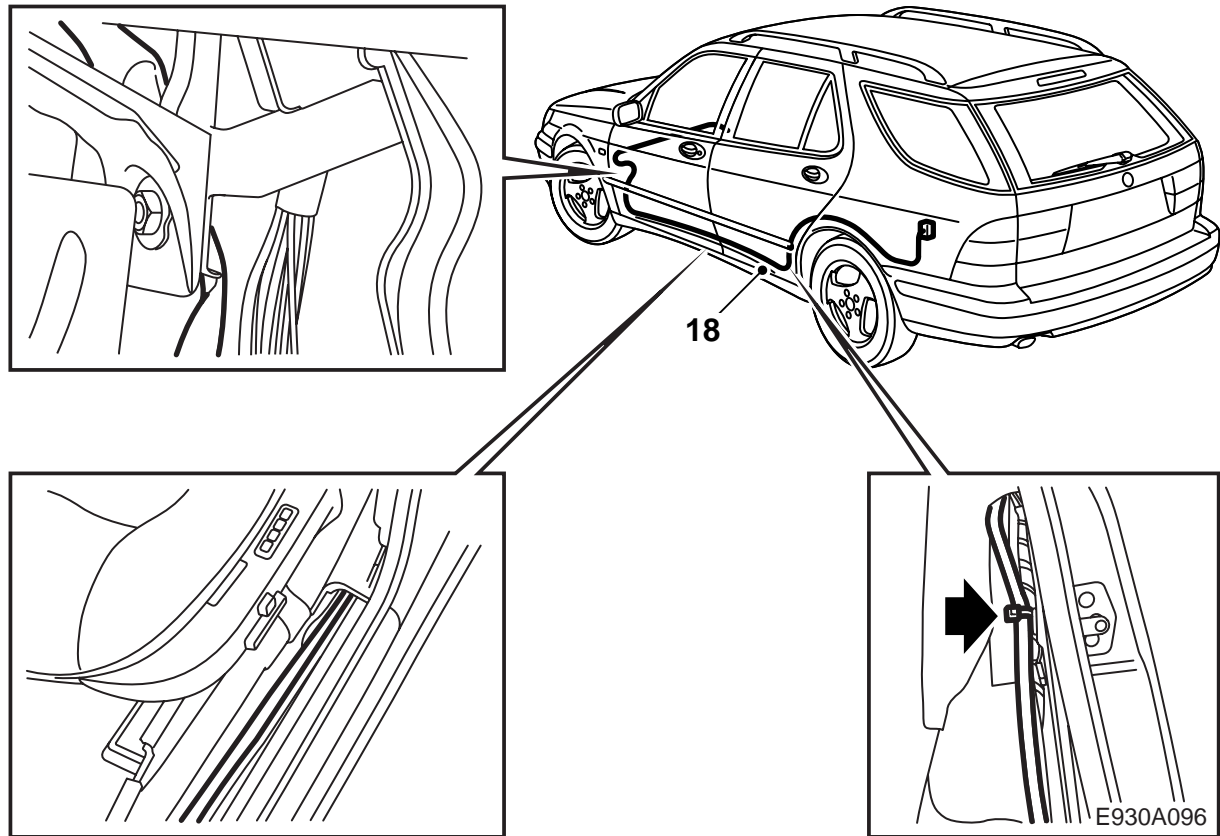
- 8 拆卸後座左安全帶捲軸下面的隔音件。



- 9 如圖所示，貼上一塊織物膠布。
- 10 在做孔的地方，割掉側飾板背面的密封絕緣件。
鑽插座孔，參見圖示，首先使用一個相當於孔鋸定位桿的鑽頭，然後使用一個 29 mm 孔鋸。
- 11 將插座的黑色部分壓入孔中。檢查蓋子是否朝上開啓。
- 12 將亮光部分插入黑色套筒，使兩者壓合在一起。
- 13 拆卸左側的門框護檻板。
- 14 拆卸左側面板下面的罩板。
- 15 **右座駕駛：**拆卸中央控制台的側飾板。
- 16 拆卸自動恆溫空調單元或暖風 / 通風面板。
- 17 拔下點煙器電源接頭，將其連接至線束的公接頭上。然後連接線束的母接頭至點煙器。

重要事項

要適當考慮線束的長度，使得可以日後拆卸。



- 18 沿著汽車線束敷設線束（在門檻處應該穿過線束通道）至行李廂中。線束應該位於左 B 柱處的泡沫填板和風道下面。
- 19 連接線束至 12 伏插座，檢查行李廂插座是否有 12 伏電。

重要事項

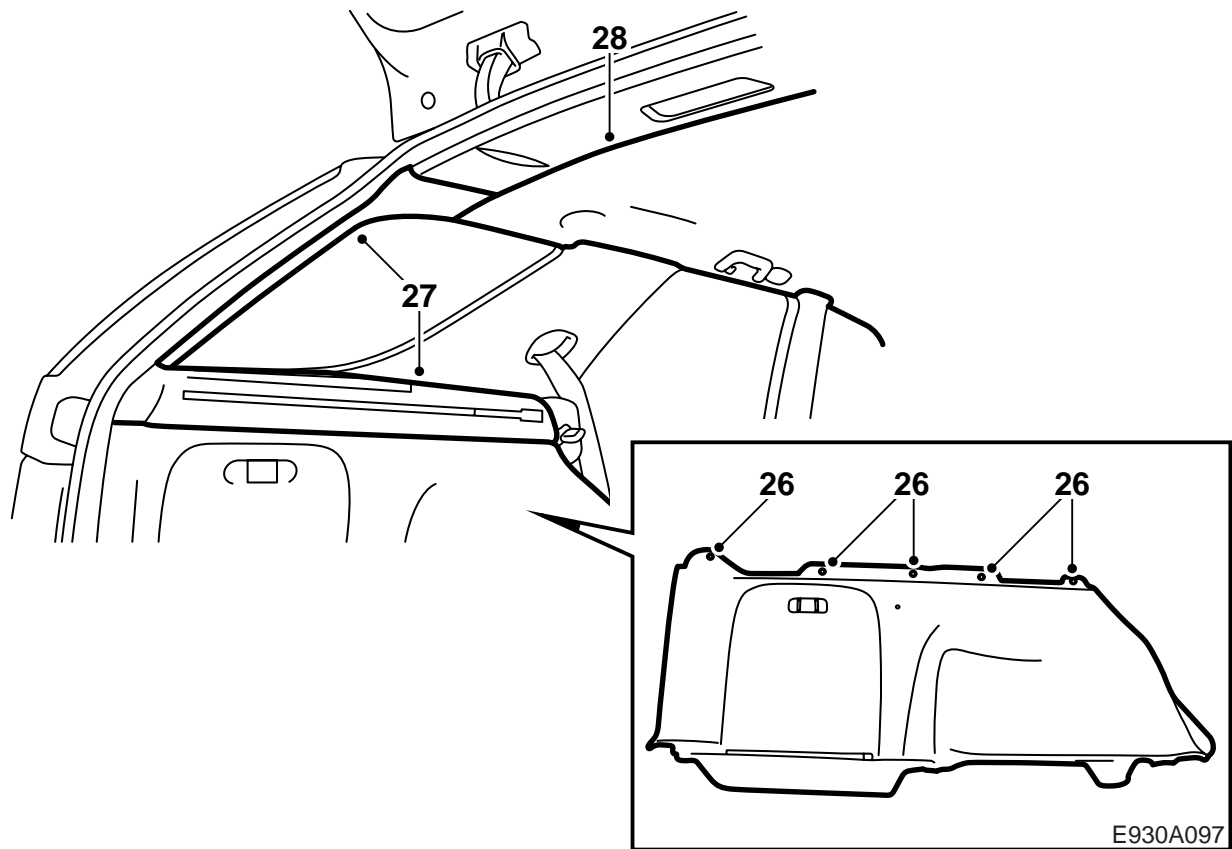
要適當考慮線束的長度，使得可以日後拆卸。

- 20 將線束固定在適當位置，使其不受擠壓或損壞。

⚠ 警告

檢查線束沒有靠近鋒利物體，因為這樣有短路的危險，並且線束在調節方向盤時不會被夾住。

- 21 安裝左側的門框護檻板。
- 22 **右座駕駛：** 安裝中央控制台的側飾板。
- 23 安裝面板或手套箱下面的罩板。
- 24 重新裝回自動恆溫空調單元或暖風 / 通風控制面板。



- 25 安裝後座左安全帶捲軸下面的隔音件。
- 26 安放側飾板到位，連接 CD 換片機接頭，安裝定位。擰緊側飾板上緣的螺絲。
- 27 重新安裝回遮掩板支撐 (3 個螺絲) 和 D 柱飾板。
- 28 插上車頂照明燈接頭，並且壓緊車頂罩板。
- 29 安裝地板置物箱。
- 30 安裝門框護檻板。
- 31 提入遮掩板。
- 32 安裝左後車門和靠背之間的遮蓋保護件，並且摺回後座座墊和靠背。