

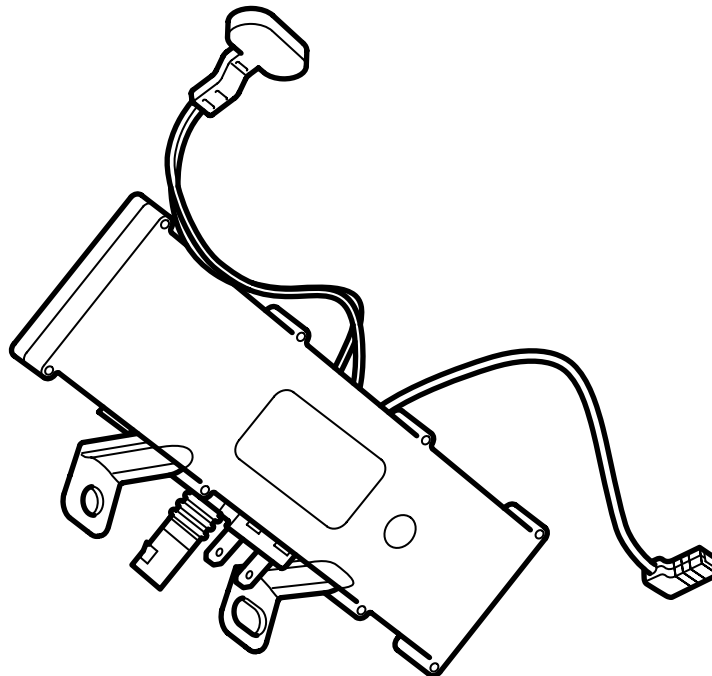


**MONTERINGSANVISNING · INSTALLATION INSTRUCTIONS
MONTAGEANLEITUNG · INSTRUCTIONS DE MONTAGE**

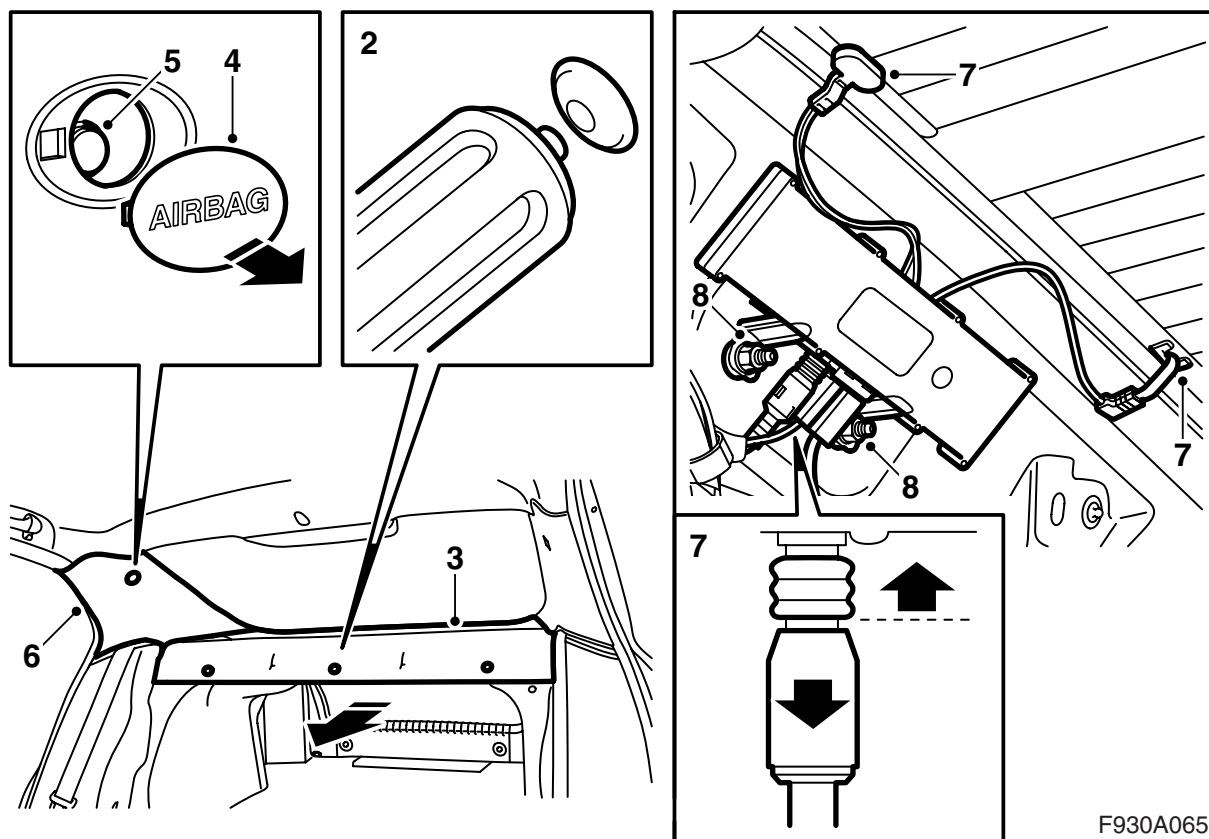
Saab 9-3 M03-

Antenne, diversity

Accessories Part No.	Group	Date	Instruction Part No.	Replaces
12 787 884	9:36-20	Sep 02	12 788 453	



F930A064

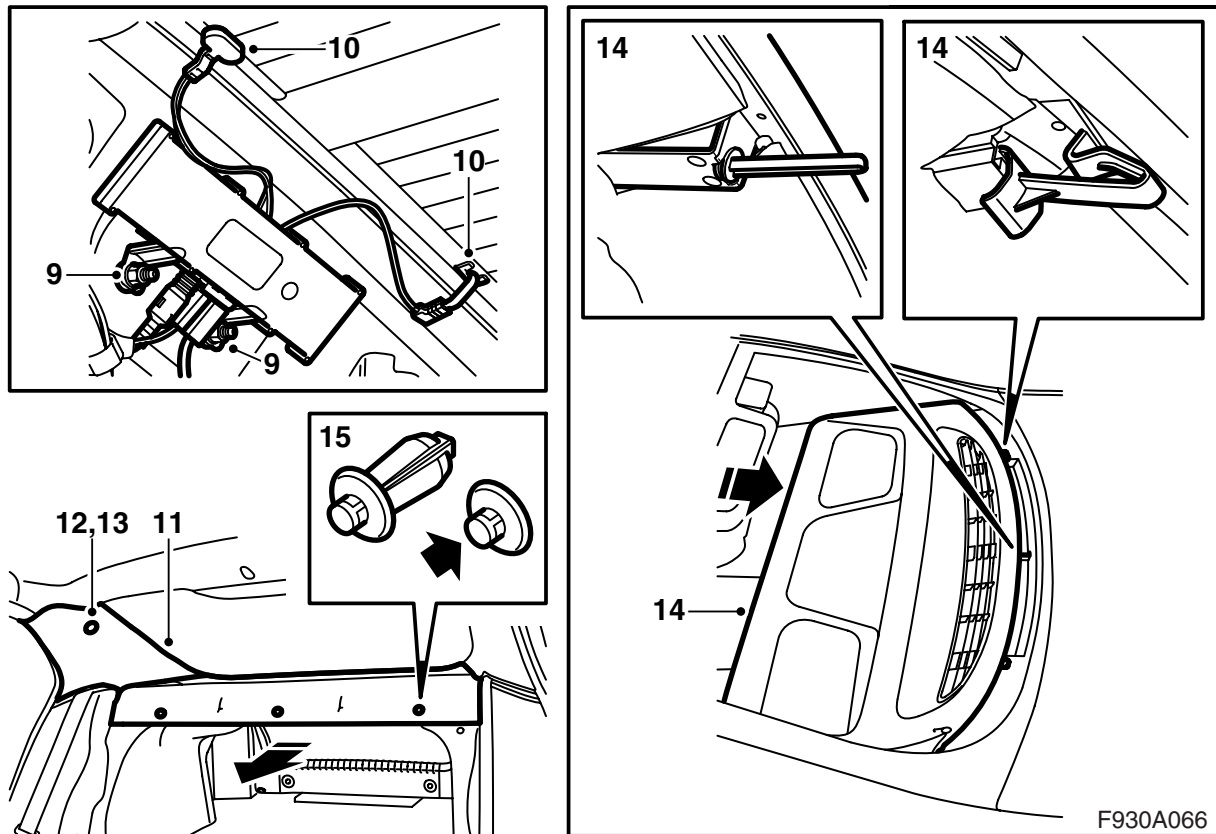


- 1 Klap de beide ruggedeelten van de achterbank voorover.
- 2 Verwijder de clips waarmee de bekleding van de hoedenplank vastzit.
- 3 Trek de bekleding van de hoedenplank recht naar voren toe.
- 4 Verwijder de dekplaat van de bekleding van de C-stijl. Maak gebruik van het demontagegereedschap met art.nr. 82 93 474.
- 5 Draai de bout uit de bekleding van de C-stijl losser.

N.B.

Draai de bout niet volledig los, omdat de expander die op de bout zit daarbij kapot kan gaan.

- 6 Demonteer de bekleding van de C-stijl door de bekleding (samen met de bout) recht naar buiten toe te trekken.
- 7 Koppel de connectoren van de versterker en de achterraut los.
- 8 Draai de bouten van de versterker los.



- 9 Monteer de nieuwe antenneversterker.
- 10 Sluit de connectoren van de versterker en de achterraut aan.
- 11 Breng de bekleding van de C-stijl aan. Let erop dat de bout met de expander in de juiste positie terecht komt.



WAARSCHUWING

Wees voorzichtig om gordijnairbag niet te beschadigen.

- 12 Haal de bout aan.
Aanhaalmoment 2 Nm (1 lbf ft)
- 13 Monteer de dekplaat op de bekleding van de C-stijl.
- 14 Duw de bekleding van de hoedenplank naar binnen.

N.B.

Let erop dat de geleidepennen goed in de bevestigingen op de hoedenplank terechtkomen.

- 15 Breng de clips op de bekleding van de hoedenplank aan.
- 16 Klap het ruggedeelte van de achterbank achterover. Controleer of de ruggedeelten geblokkeerd zijn.