

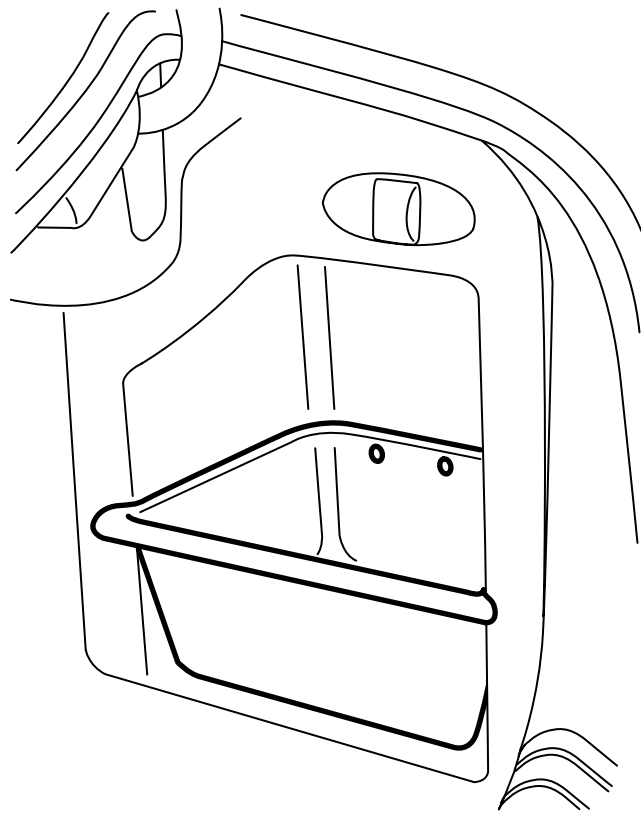


**MONTERINGSANVISNING · INSTALLATION INSTRUCTIONS
MONTAGEANLEITUNG · INSTRUCTIONS DE MONTAGE**

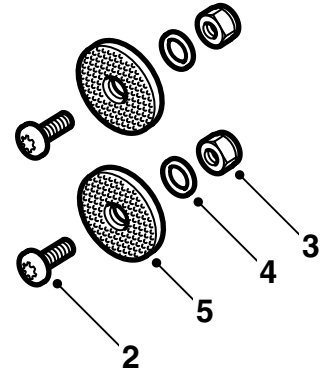
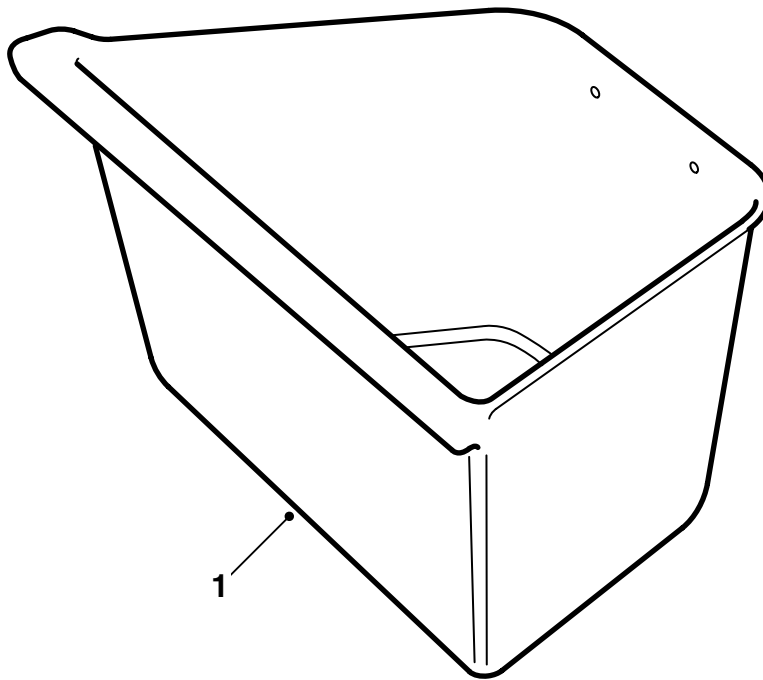
Saab 9-3 M03-

Opbergvak in bagageruimte

Accessories Part No.	Group	Date	Instruction Part No.	Replaces
12 788 413	9:85-16	Mar 02	12 798 250	

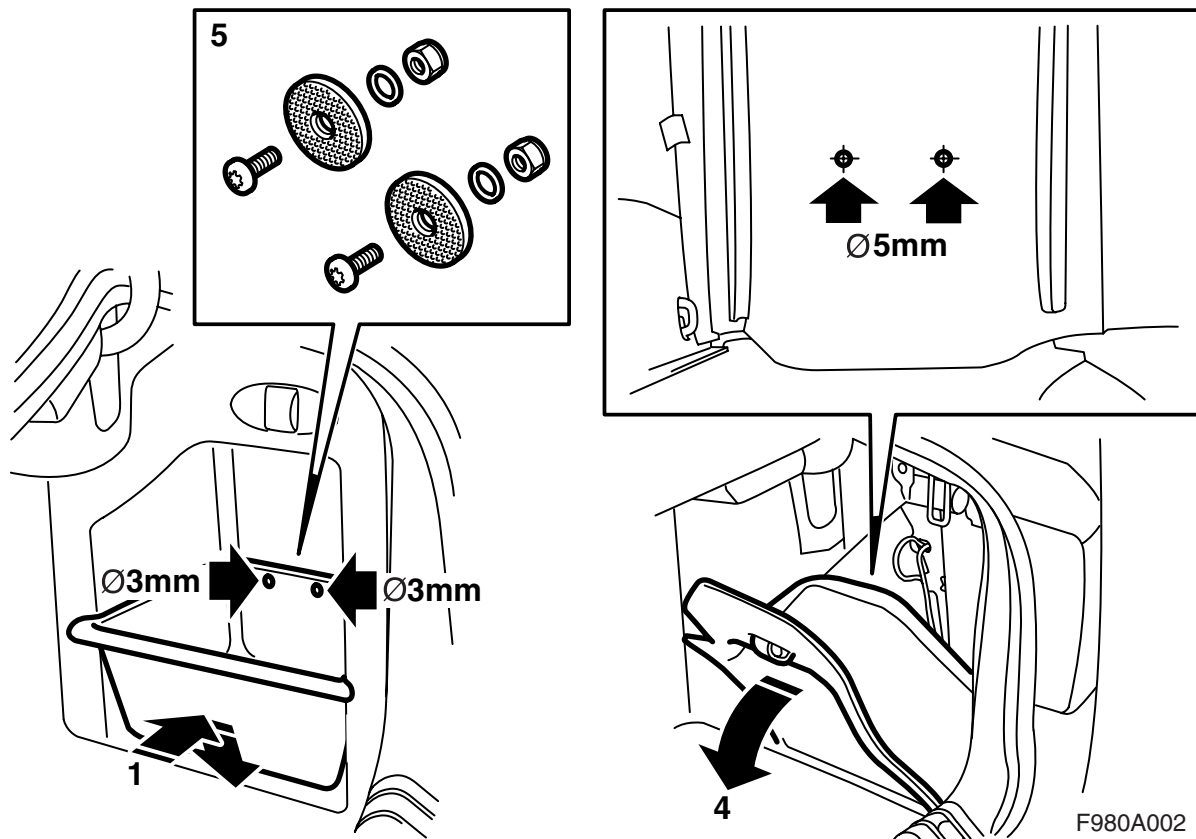


F980A039



F980A001

- 1 Opbergvak in bagageruimte
- 2 Schroef (2 st.)
- 3 Moer (2 st.)
- 4 Ring (2 st.)
- 5 Klittenband (2 st.)



- 1 Breng het opbergvak tegen het zijvakluik in de bagageruimte aan en duw de onderkant van het vak omlaag.
- 2 Boor via de bestaande gaten in het vak 2 gaten met een diameter van 3 mm door de klittenband en de bekleding.
- 3 Verwijder het opbergvak.
- 4 Klap het rechter zijvakluik open en ruim de gaten met een 5 mm boor.
- 5 Zet de stukken klittenband met een schroef, een ring en een moer op de zijbekleding vast.
- 6 Haal de moeren dusdanig aan dat er nog twee windingen van de schroef boven de moer uitsteken.
- 7 Klap het luik in de zijbekleding weer op.
- 8 Duw het opbergvak op de stukken klittenband vast.

N.B.

Het opbergvak is bestemd voor een gewicht van maximaal 5 kg.
