

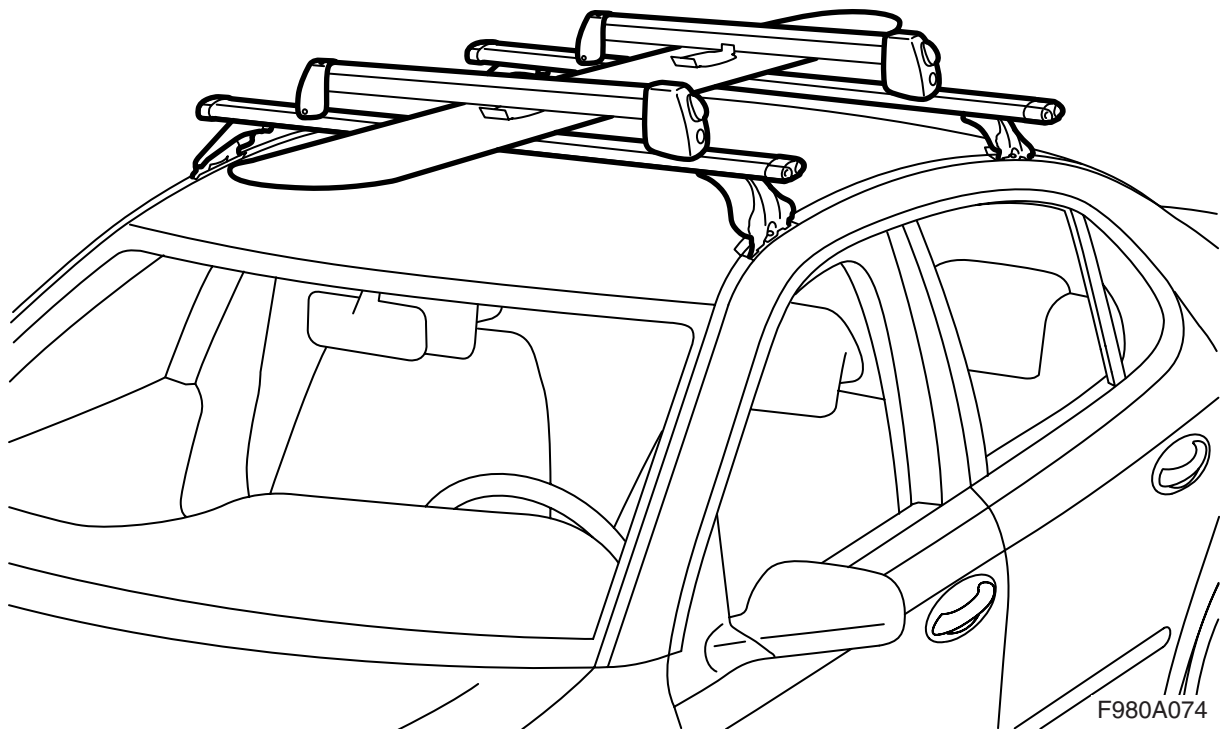


**MONTERINGSANVISNING · INSTALLATION INSTRUCTIONS
MONTAGEANLEITUNG · INSTRUCTIONS DE MONTAGE**

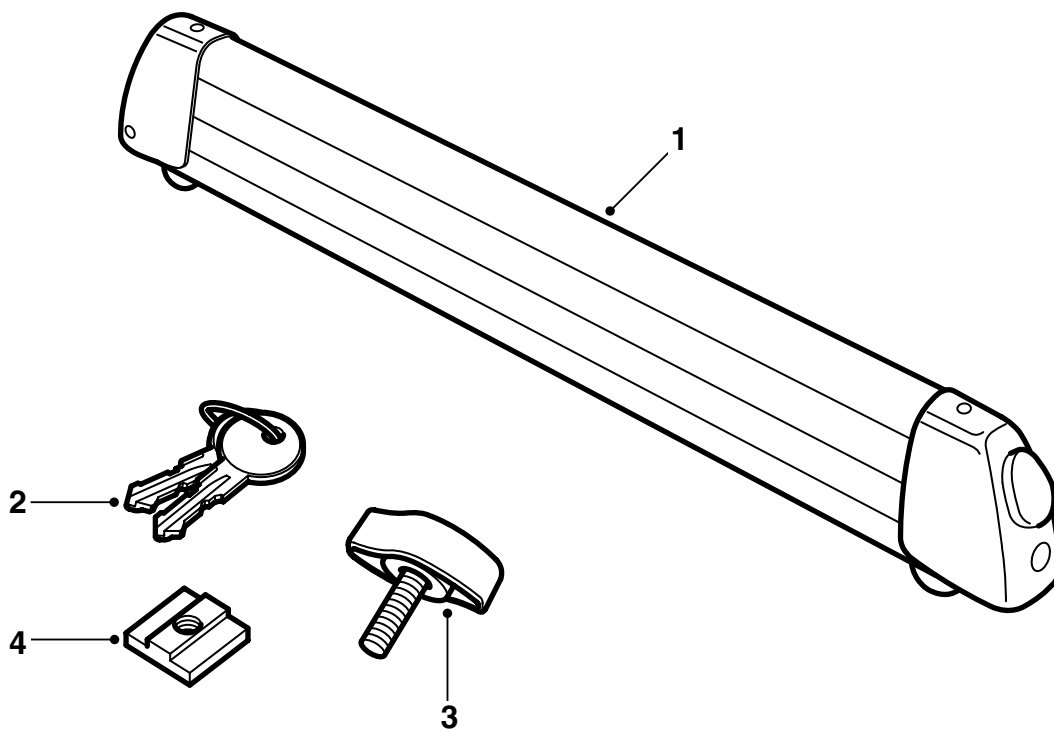
Saab

Ski-/snowboardhouder

Accessories Part No.	Group	Date	Instruction Part No.	Replaces
12 788 490 12 791 388 400 110 912	9:89-09	Dec 06	12 792 696 (55 20 820)	12 792 696 Apr 04



F980A074



F980A075

- 1 Ski-/snowboardhouder (x2)
- 2 Sleutels (x2)
- 3 Bout (x2) (te gebruiken bij monteren in "hoge stand")
- 4 Moerplaat (x4) (te gebruiken bij monteren in T-groef)

Belangrijk



WAARSCHUWING

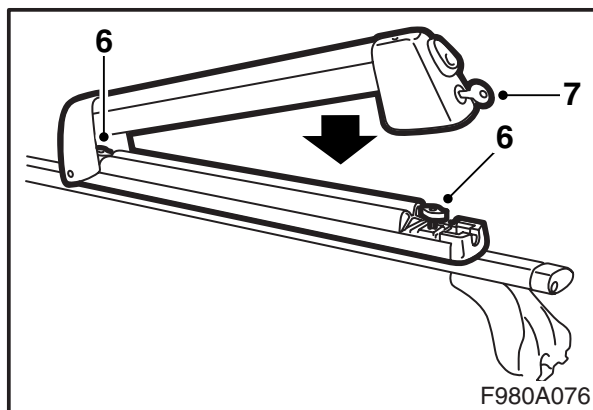
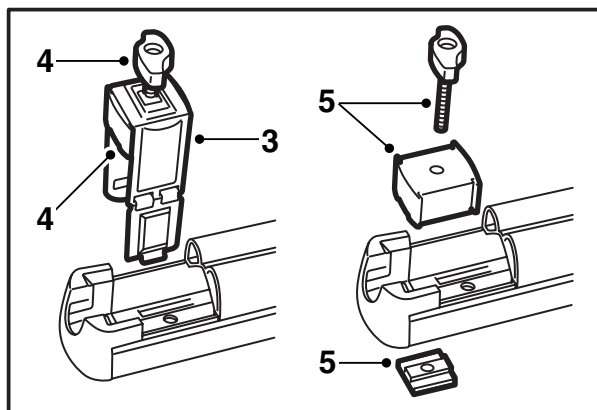
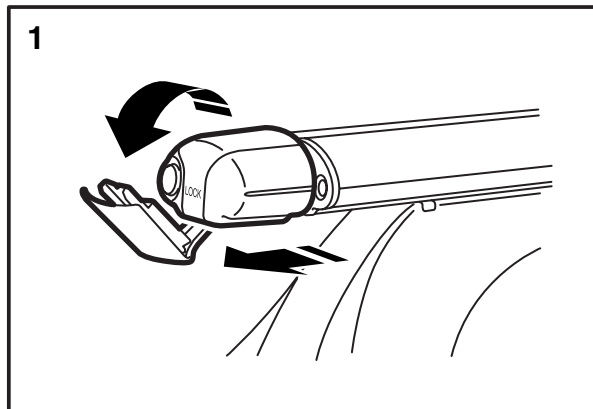
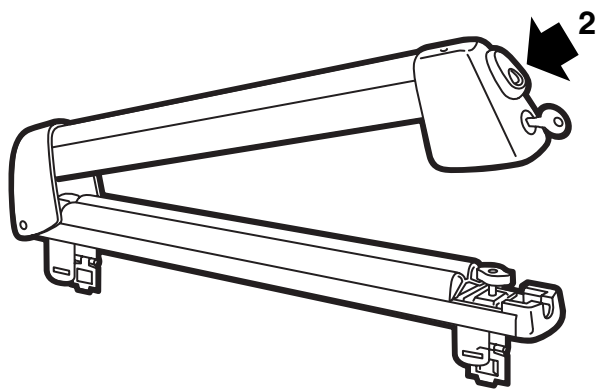
Lees de hele montagerichtlijn door, voordat u de ski-/snowboardhouder in gebruik neemt. Monteer de ski-/snowboardhouders uitsluitend volgens de beschrijving in deze richtlijn. Leg de montagerichtlijn in de auto.

Pas uw snelheid aan bij het vervoer van lading op het dak, aangezien het gewicht en de vorm van de lading van invloed kunnen zijn op het zwaartepunt en de luchtweerstand van de auto.

- Monteer en gebruik de houders pas wanneer u de montagerichtlijn hebt doorgelezen en deze begrijpt.
- De houders zijn gemaakt voor veilig transport, op voorwaarde dat ze correct zijn gemonteerd. **Het product mag niet worden gewijzigd.**
- Maximale hoogte daklast (incl. lastdragers): Zie het instructieboekje dat bij de auto hoort en de informatie bij de lastdragers.
Gewicht ski-/snowboardhouders: 2,5 kg (4 paar ski's) resp. 3,2 kg (6 paar ski's).
- Let op dat de rijeigenschappen van de auto (bij krachtige zijwind, in bochten en tijdens het remmen) veranderen bij het gebruik van beladen houders.
- Om veiligheidsredenen en om de luchtweerstand te beperken moet u de houders verwijderen, wanneer u ze niet gebruikt.
- Demonteer de lastdragers, voordat u de auto in een automatische wasstraat schoonmaakt.
- Saab Automobile AB wijst alle verantwoordelijkheid af voor schade als gevolg van verkeerde montage van de lastdrager of accessoires.
- Neem bij eventuele onduidelijkheden contact op met uw Saab-dealer.
- Zorg dat de montagerichtlijn altijd in de auto ligt.

Tips en adviezen

- De houders mogen niet worden gewijzigd.
- Verdeel het gewicht van de last gelijkmatig over de houders. Plaats de paren ski's naast elkaar. Plaats de ski's met de punt naar achteren. De beste plaats voor snowboards is afhankelijk van het model auto.
- Controleer of de afstand tussen de lading en het autodak altijd minimaal 10 mm is. Bij het monteren op lastdragers met kokerprofiel is het mogelijk de houders in de "hoge stand" te monteren.
- De houders hebben twee vergrendelstanden. De eerste (bovenste) wordt gebruikt voor ski's/snowboards van verschillende dikte. Plaats dunne ski's/snowboards aan de kant van het scharnier en dikke bij de vergrendelkant.
Gebruik in de overige gevallen de tweede (onderste) vergrendelstand.
- Gebruik de houders alleen voor het transport van ski's en snowboards.
- Controleer voordat u wegrijdt of de bevestigingen allemaal goed vastzitten. Stop na enkele kilometers om te controleren of alle bevestigingen nog steeds goed vastzitten.
- Houd de houders vrij van vuil en zout en onderhoud ze regelmatig. Daarbij valt te denken aan het smeren van de sloten.



F980A076

In T-groef monteren

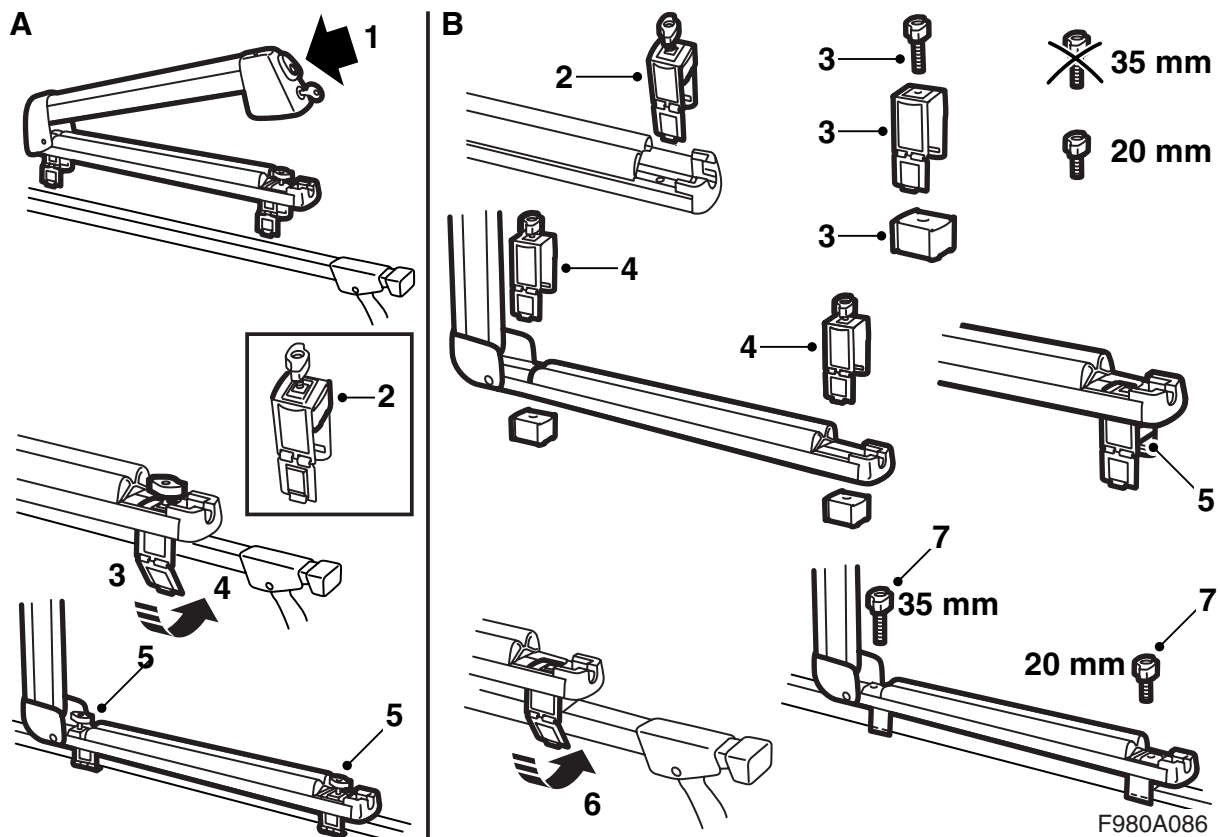
- 1 Trek de einddoppen van de lastdrager naar buiten en buig het middelste deel omlaag.
- 2 Ontgrendel de houders en klap ze open.
- 3 Demonteer de vergrendelingen (4 st.).
- 4 Verwijder de bouten en vulstukken uit de vergrendelingen. Leg de vergrendelingen opzij.
- 5 Breng een bout, een vulstuk en een moerplaat in elk van de bevestigingspunten aan.

N.B.

De vulstukken zijn voorzien van groeven die in de ski-/snowboardhouders moeten worden gepast. Bovendien zijn ze voorzien van het opschrift "THIS SIDE UP".

- 6 Schuif de ski-/snowboardhouders in de groeven van de lastdrager. Haal de bouten aan wanneer de ski-/snowboardhouders in een goede positie staan.
- 7 Sluit de ski-/snowboardhouders en vergrendel ze.
- 8 Klap het middelste deel van de einddoppen van de lastdrager omhoog en duw de einddoppen naar binnen.

Zorg dat de montagerichtlijn altijd in de auto ligt.



Op kokerprofiel monteren, normale stand (A)

- 1 Ontgrendel de houders en klap ze open.
- 2 Controleer of de vulstukken van de vergrendelingen in de hoogste stand zitten, zie afbeelding.
- 3 Klap het beweeglijke onderdeel van de vergrendelingen omlaag en breng de houders op de lastdragers aan. Soms moet u met uw duim lichte druk op de vergrendelingen uitoefenen om het beweegbare deel te kunnen neerklappen.
- 4 Haal het beweeglijke deel om de lastdrager op het dak heen. Zorg dat de borgtong in de bijbehorende groef steekt.
- 5 Schroef de houders vast.

Zorg dat de montagerichtlijn altijd in de auto ligt.

Op kokerprofiel monteren, hoge stand (B)

- 1 Ontgrendel de houders en klap ze open.
- 2 Demonteer de vergrendelingen (4 st.).
- 3 Verwijder de vulstukken en breng de korte bout in de vergrendeling aan die het dichtst bij het slot zit.
- 4 Plaats de vergrendelingen in de houders.
- 5 Plaats de vulstukken aan de onderzijde van de ski-/snowboardhouder. De vulstukken zijn voorzien van het opschrift "THIS SIDE UP". Let erop dat de vergrendelingen helemaal in de houders zitten en dat de vulstukken tegen de onderzijde van de houders liggen.
- 6 Plaats de houders op de lastdragers op het dak en haal het beweeglijke deel om de lastdragers heen. Zorg dat de borgtong in de bijbehorende groef steekt.
- 7 Controleer of de bouten zijn aangebracht zoals aangegeven in de afbeelding en schroef de houders vast.

Zorg dat de montagerichtlijn altijd in de auto ligt.