



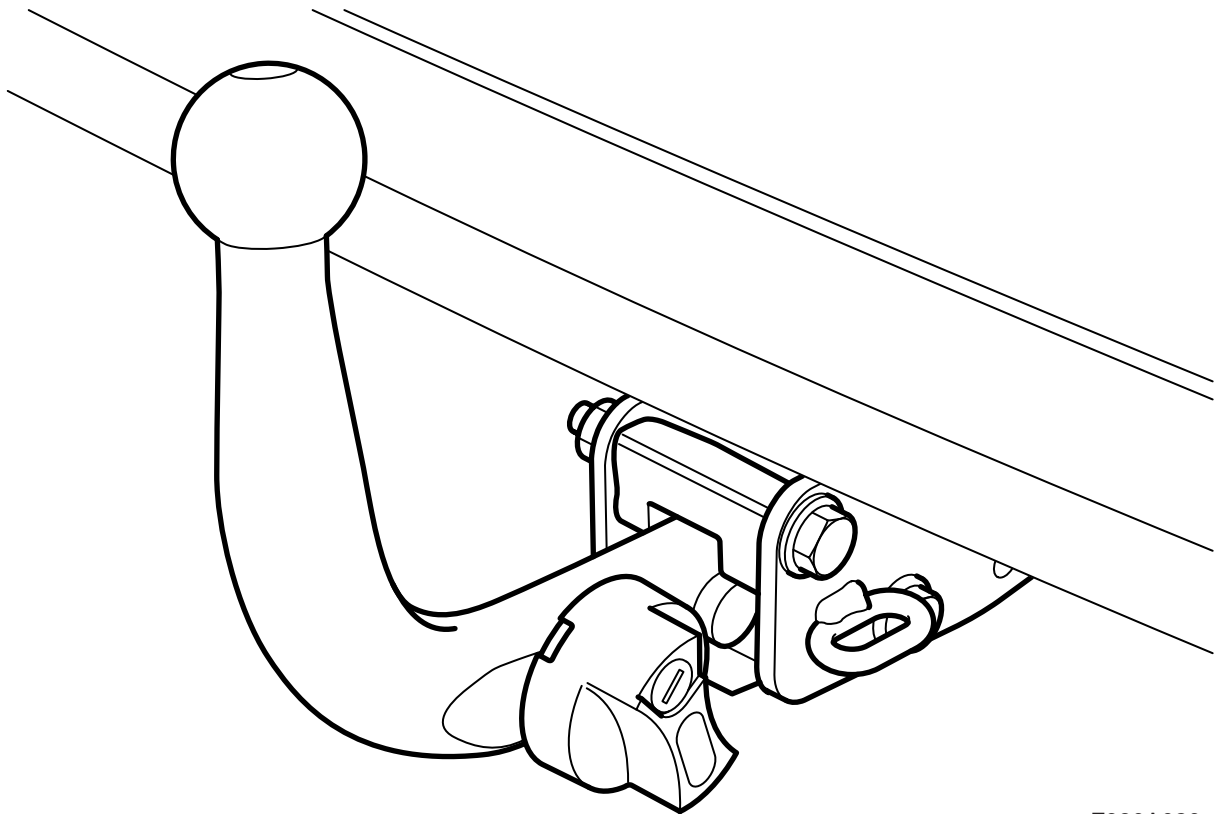
**MONTERINGSANVISNING · INSTALLATION INSTRUCTIONS
MONTAGEANLEITUNG · INSTRUCTIONS DE MONTAGE**

Saab 9-3 5D M06-

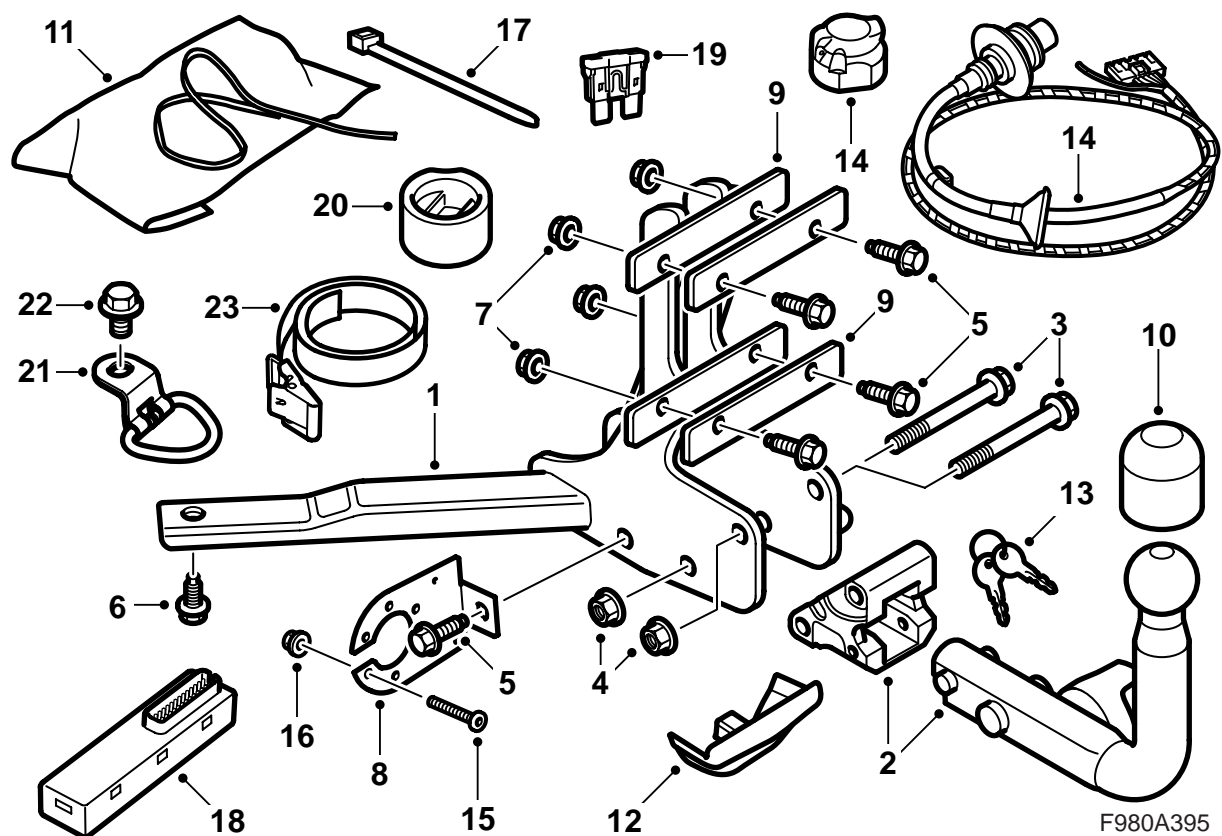
(EC 94/20, E4 00 2885)

Trekhaak, afneembaar

Accessories Part No.	Group	Date	Instruction Part No.	Replaces
12 795 099 32 026 053	9:86-06	Oct 07	12 798 869	Jun 07



F980A020



F980A395

- 1 Carrosseriesteun
- 2 Kogeleenheid
- 3 Bout (2 st.)
- 4 Moer (2 st.)
- 5 Bout (5 st.)
- 6 Bout (2 st.)
- 7 Moer (5 st.)
- 8 Contacthouderplaat
- 9 Verstevigingsplaat (2 st.)
- 10 Beschermdop
- 11 Opbergzak
- 12 Kapje (apart aanschaffen)
- 13 Sleutel (2 st.)
- 14 Bedrading (13-polig)
- 15 Bout (3 st.)
- 16 Moer (3 st.)
- 17 Kabelbinder (4 st.)
- 18 Elektronica module
- 19 Zekering
- 20 Bescherm bus
- 21 Verankeringssoog
- 22 Bout
- 23 Riem

Opmerking

Informeer altijd naar de wettelijke eisen en bepalingen die in uw land gelden voor de montage van een trekhaak. Houd u aan deze bepalingen.

De trekhaak voldoet aan de normen zoals beschreven in 94/20/EEG.

Maximaal toelaatbaar aanhangergewicht:

Geremde aanhangwagen: 1600 kg (3500 lbs)

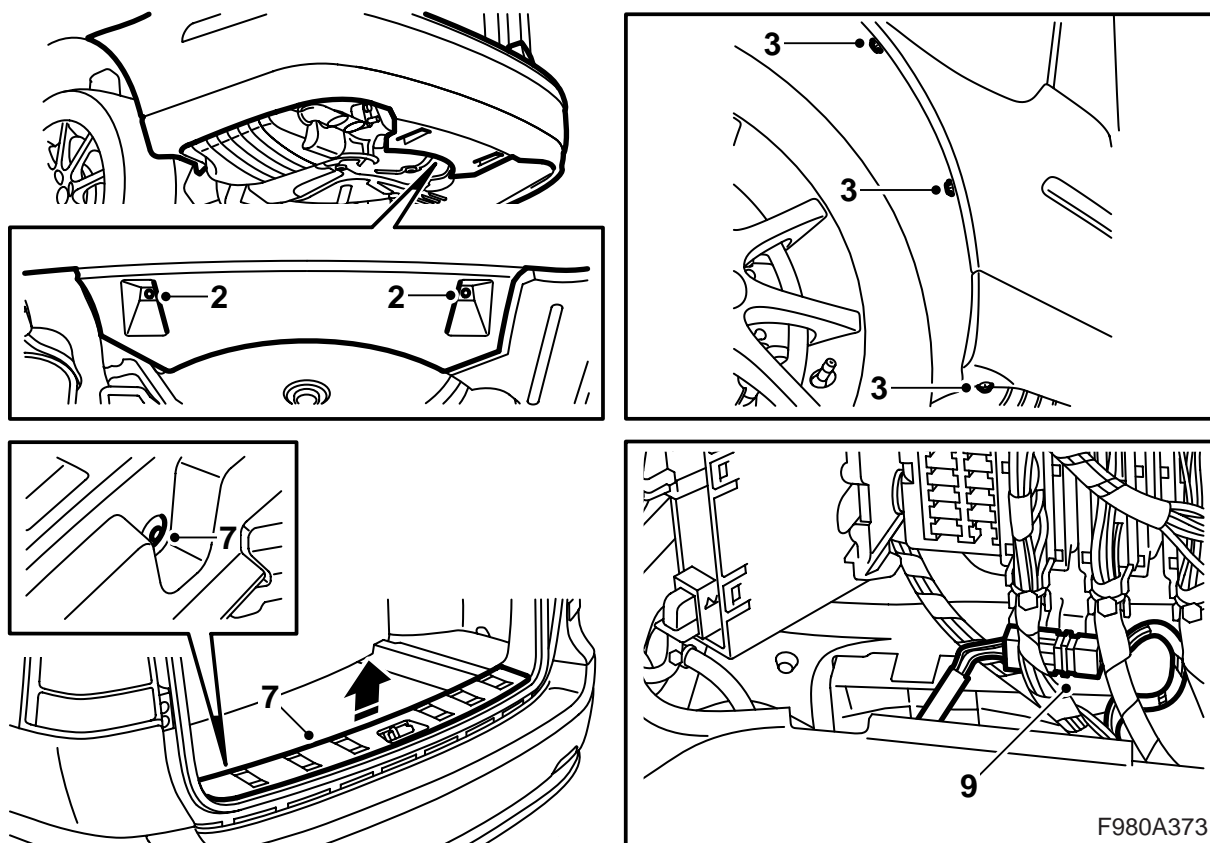
Ongereemde aanhangwagen: 50 % van het rijklaar gewicht van de auto, echter maximaal 750 kg (1650 lbs).

Maximaal toelaatbare kogeldruk: 75 kg

Maximale D-waarde: 9,0 kN

N.B.

De auto moet na montage van de trekhaak worden gekeurd. Tijdens de keuring moet u deze richtlijn kunnen overleggen.

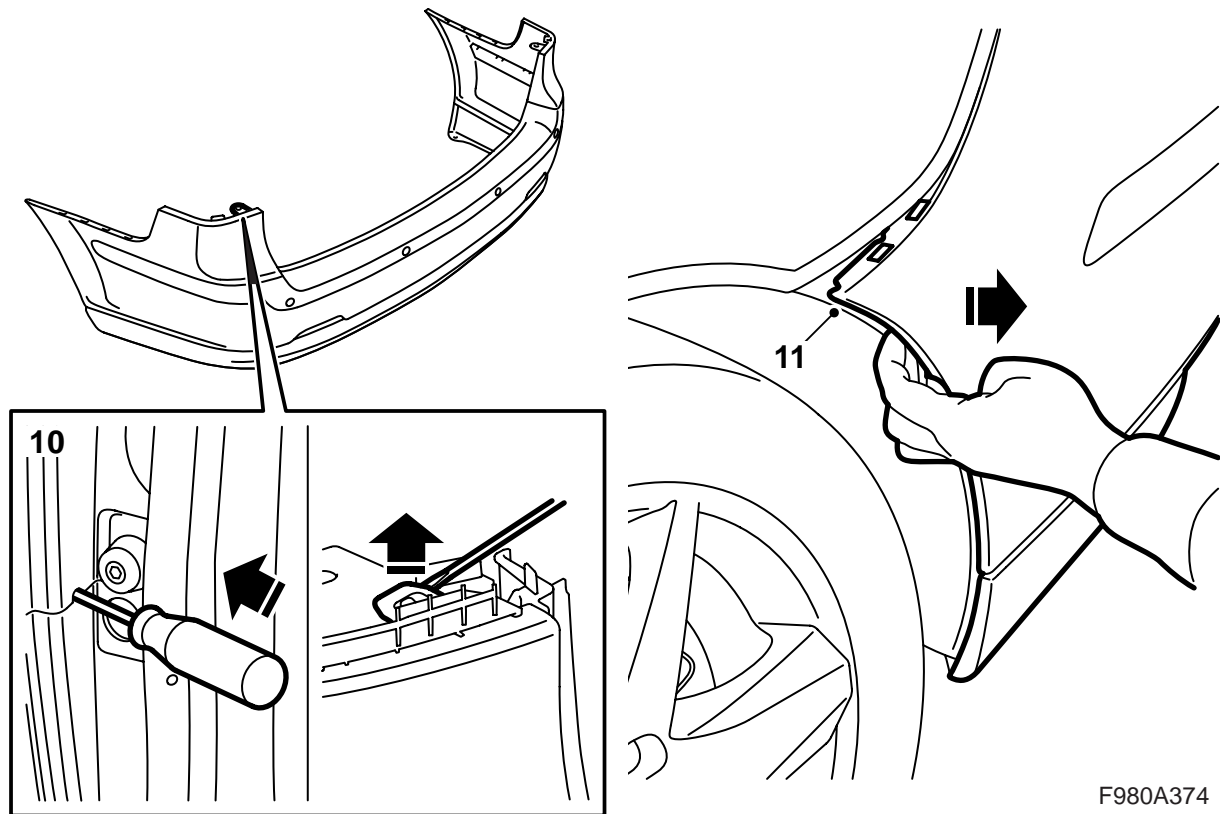


- 1 Breng de auto omhoog.
- 2 Demonteer de middelste moeren van de spoiler.
- 3 Demonteer de bouten van de wielkuip.
- 4 Breng de auto omlaag en open de bagageklep.
- 5 Klap de vloer omhoog.
- 6 **M06-07 met subwoofer:** Draai de bouten los waarmee de subwoofer vastzit, til de subwoofer op en zet deze in opgetilde stand vast.
- 7 Demonteer de dorpellijst van de bagageruimte.

N.B.

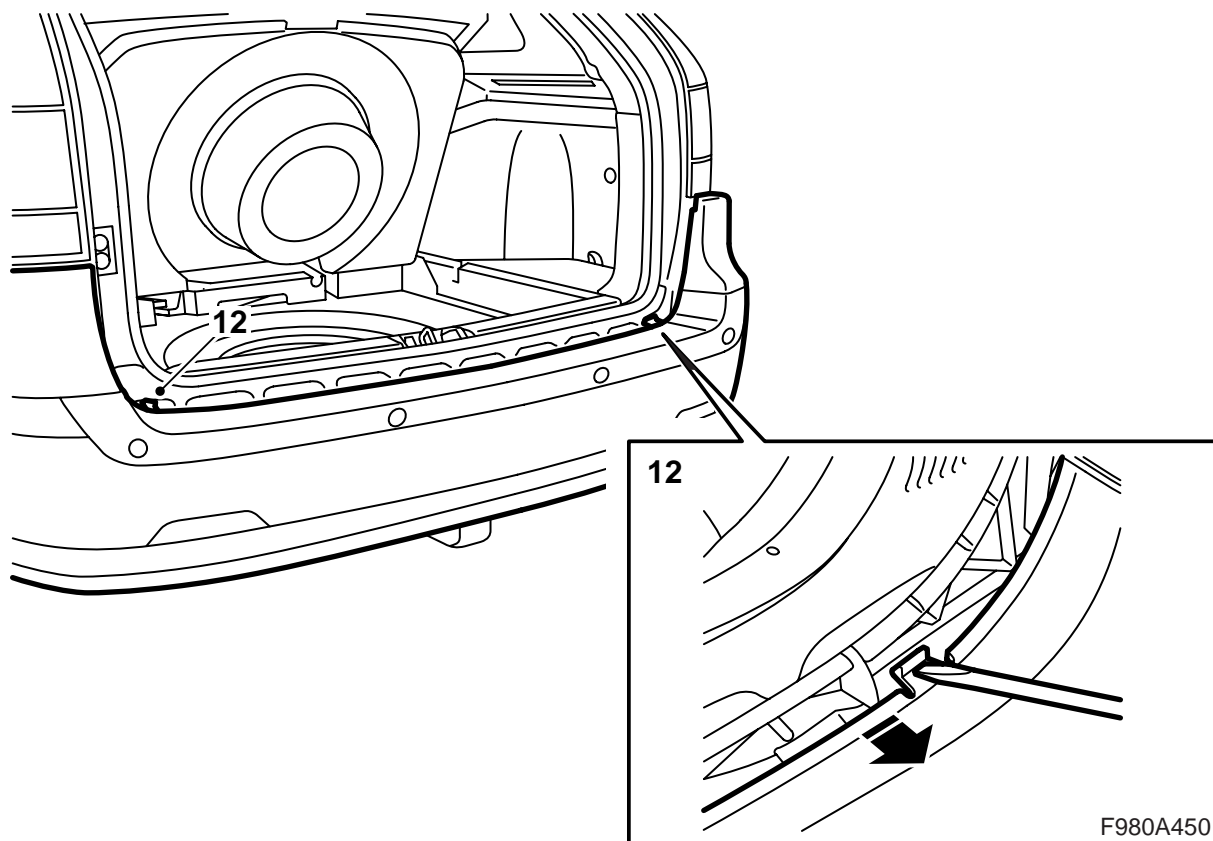
De dorpellijst is met twee clips gemonteerd.

- 8 Verwijder het klepje in de linker zijbekleding van de bagageruimte.
- 9 **Auto's met SPA:** Demonteer de connector.



F980A374

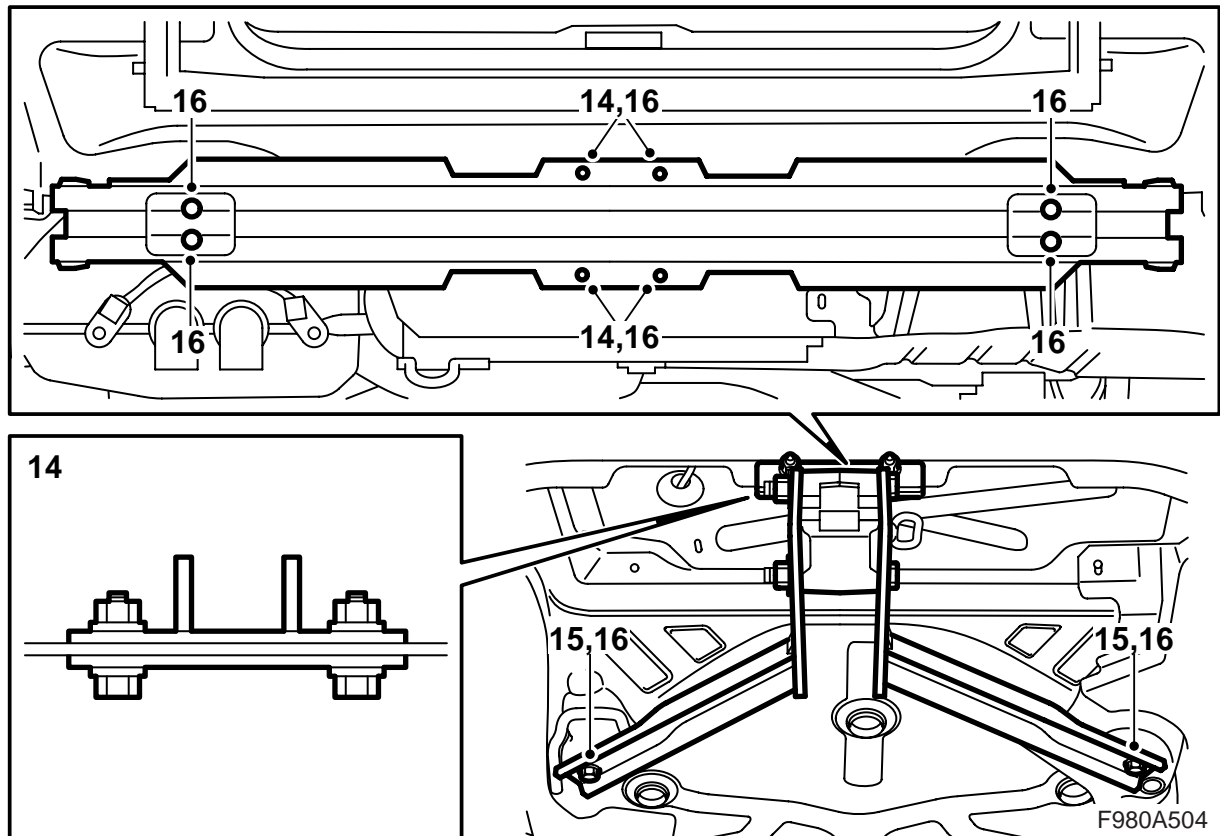
- 10 Plaats een schroevendraaier in het gat om onder de vergrendeling te komen. Buig voorzichtig met behulp van de schroevendraaier om de vergrendeling vrij te maken.
- 11 Trek de bumpermantel los van de houders.



12 Maak de haken vrij met een schroevendraaier.
Maak de mantel los van de lijst.

13 Til de bumpermantel eraf.

Auto's met SPA: Trek de bedrading eruit.

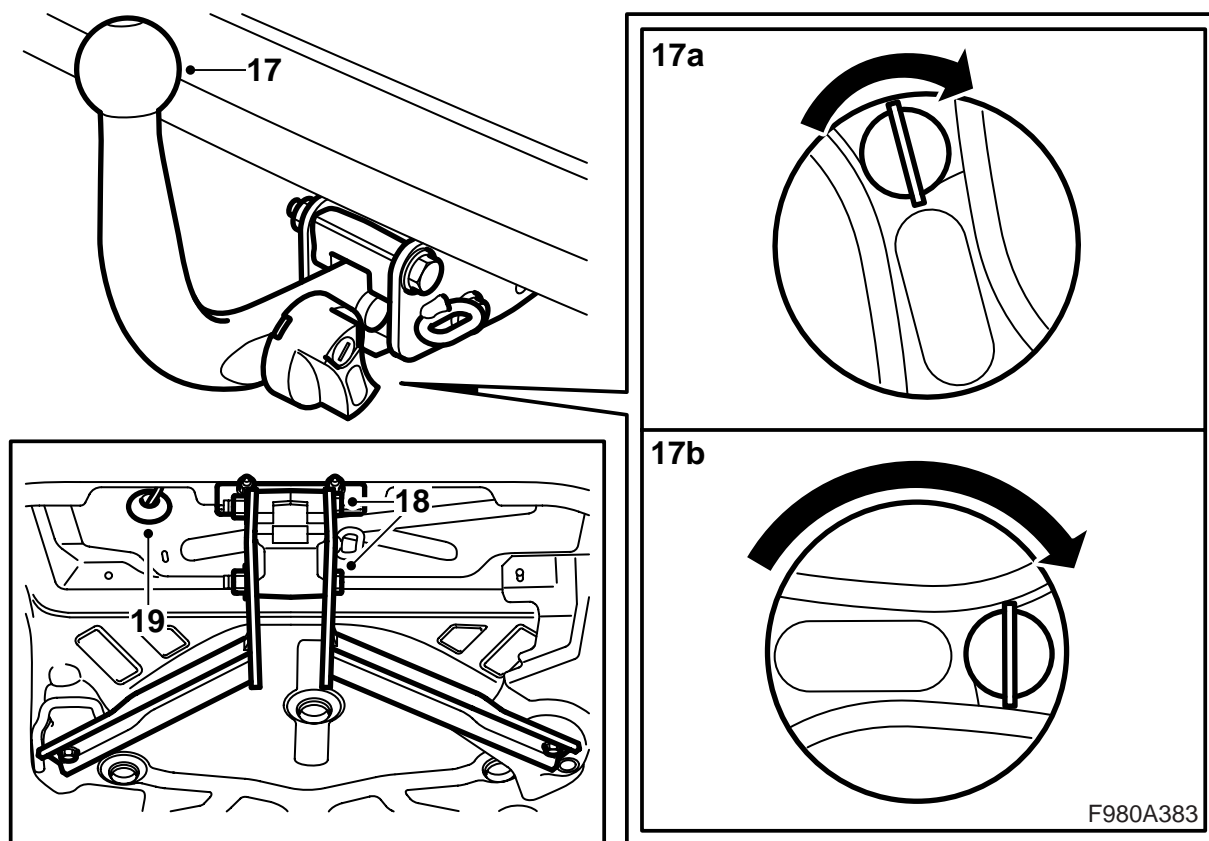


- 14 Zet de trekhaak met bouten en moeren samen met de versterkingen in de vier openingen vast die in de bumperbalk zitten en breng de auto omhoog.
- 15 Bevestig de trekhaak aan de vloer onder de reservewielbak.
- 16 Trek de bevestigingen van de bumperbalk op de carrosserie vast. Haal de bouten en moeren aan waarmee de trekhaak aan de bumperbalk en de vloer is bevestigd.

Aanhaalmoment, bumperbalk op carrosserie: 50 Nm (37 lbf ft)

Aanhaalmoment, trekhaak op bumperbalk: 50 Nm (37 lbf ft)

Aanhaalmoment, trekhaak op vloer: 50 Nm (37 lbf ft)



17 Demonteer de kogeleenheid uit de steun door:

- a de sleutel in het slot te steken en deze rechtsom te draaien;
- b de draaiknop in te drukken en deze zo ver rechtsom te draaien, dat de draaiknop wordt vergrendeld en u een klickgeluid hoort;
- c de kogeleenheid op te tillen en naar achteren te trekken.

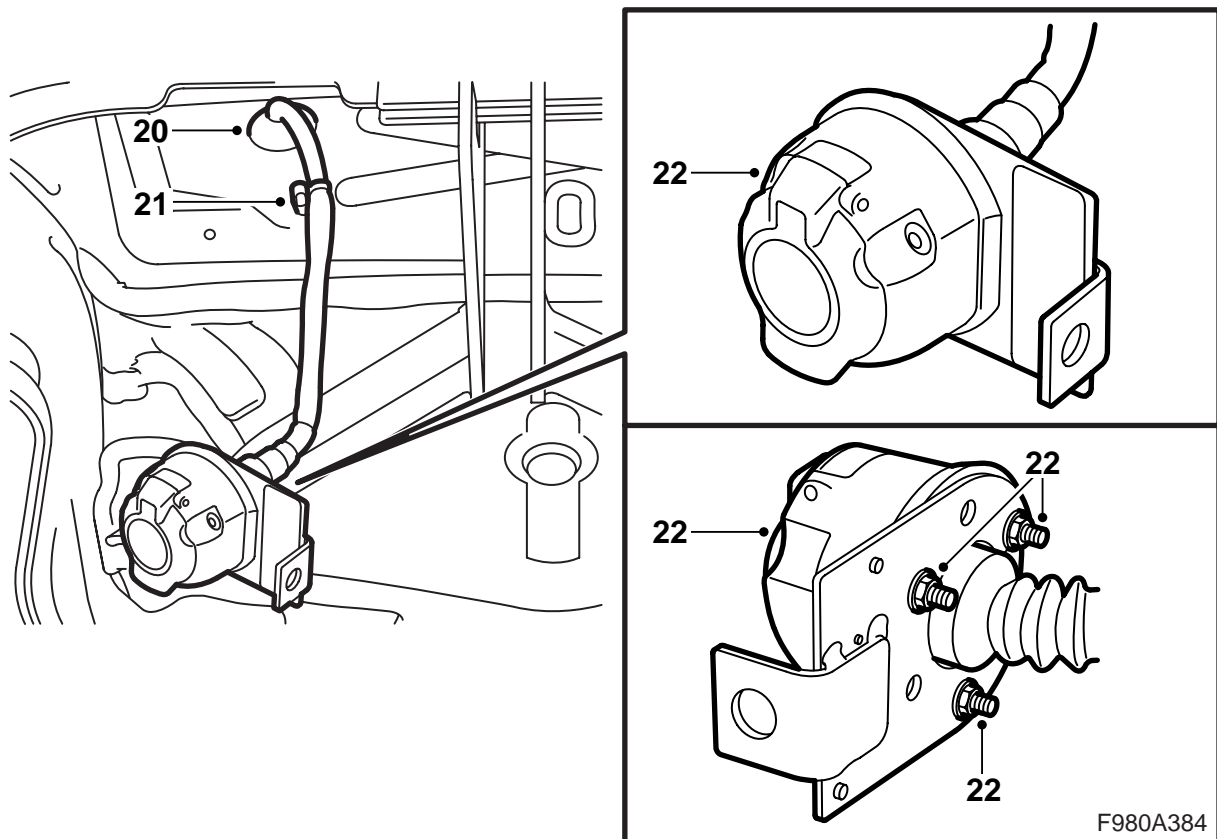
18 Monteer de steun van de kogeleenheid op de carrossieresteun.

N.B.

Breng de bouten vanaf de rechterkant in.

Aanhaalmoment: 90 Nm (66,5 lbf ft)

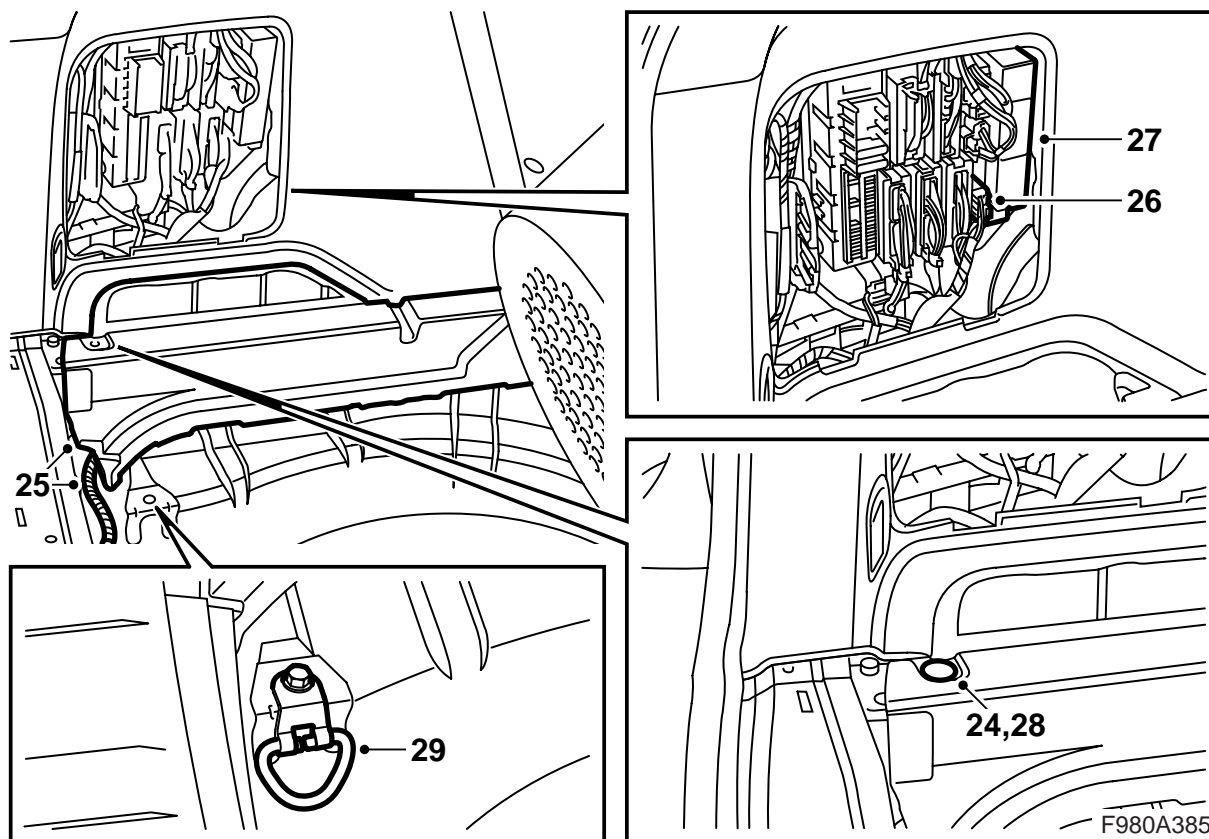
19 Demonteer het doorvoerrubber.



- 20 Haal de bedrading door de opening in de carrosserie.
- 21 Bevestig de bedrading op de rechter lasbout aan de linkerkant van de trekhaak.
- 22 Monteer het 13-polige contact op de contacthouderplaat. Zorg dat het deksel naar boven toe openslaat.

N.B.

De afdichting tussen het contact en de contacthouderplaat moet correct gemonteerd zijn en mag nergens naar binnen gevouwen zijn.

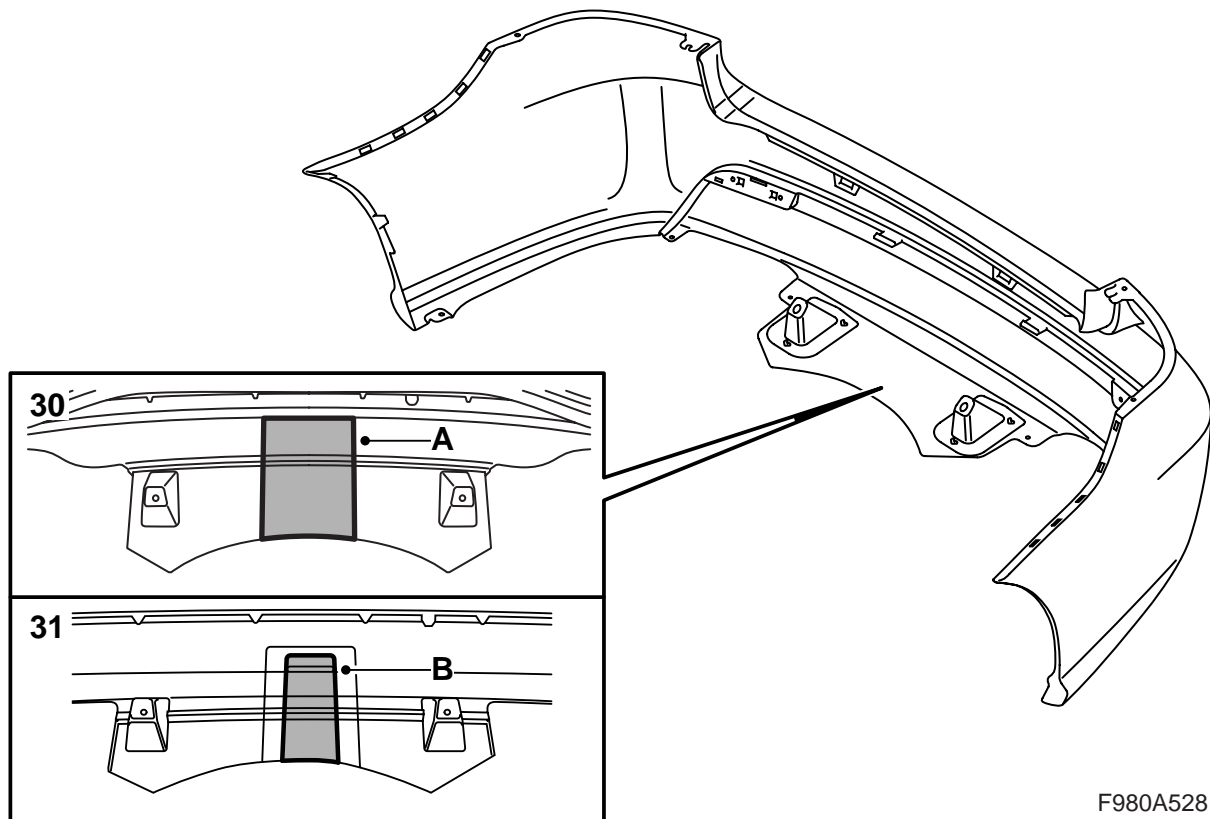


- 23 Breng de auto omlaag.
- 24 Demonteer de clip waarmee het blok schuimplastic aan de linkerzijde vastzit.
- 25 Til het blok schuimplastic voorzichtig op en haal de bedrading eronderlangs.
- 26 Sluit de connector van de bedrading op de relais- en zekeringhouder achterin aan en zet de bedrading met vier kabelbinders vast.

N.B.

U moet de blauw-witte (BU/WH) draad die niet op de connector aangesloten is niet gebruiken, maar samen met de bedrading in de dichtstbijzijnde kabelbinder vastzetten.

- 27 Monteer de elektronikamodule uit de set in de relais- en zekeringhouder achterin en breng de zekering op positie 8 van de relais- en zekeringhouder achterin aan.
- 28 Monteer de clip voor het blok schuimplastic.
- 29 **M06-07 zonder subwoofer:** Monteer het verankerings oog.
- M08- met of zonder subwoofer:** Monteer het verankerings oog.



F980A528

30 M06–07, auto's zonder bumperskirt:

Snijd/zaag vanaf de binnenkant van de bumper binnen de versterkingsribben langs de markering (A).

⚠ WAARSCHUWING

Er bestaat gevaar voor verwondingen bij het gebruik van een zaag of mes. Wees voorzichtig tijdens het snijden. Controleer of de bumpermantel stabiel ligt voordat u de snede aanbrengt. Draag beschermende uitrusting zoals handschoenen, een veiligheidsbril en gehoorbeschermers.

Opmerking

Het is mogelijk dat de uitsparing na montage van de trekhaak moet worden aangepast. Controleer of er een geringe speling zit tussen de trekhaak en de bumper.

31 M06–07, auto's met bumperskirt:

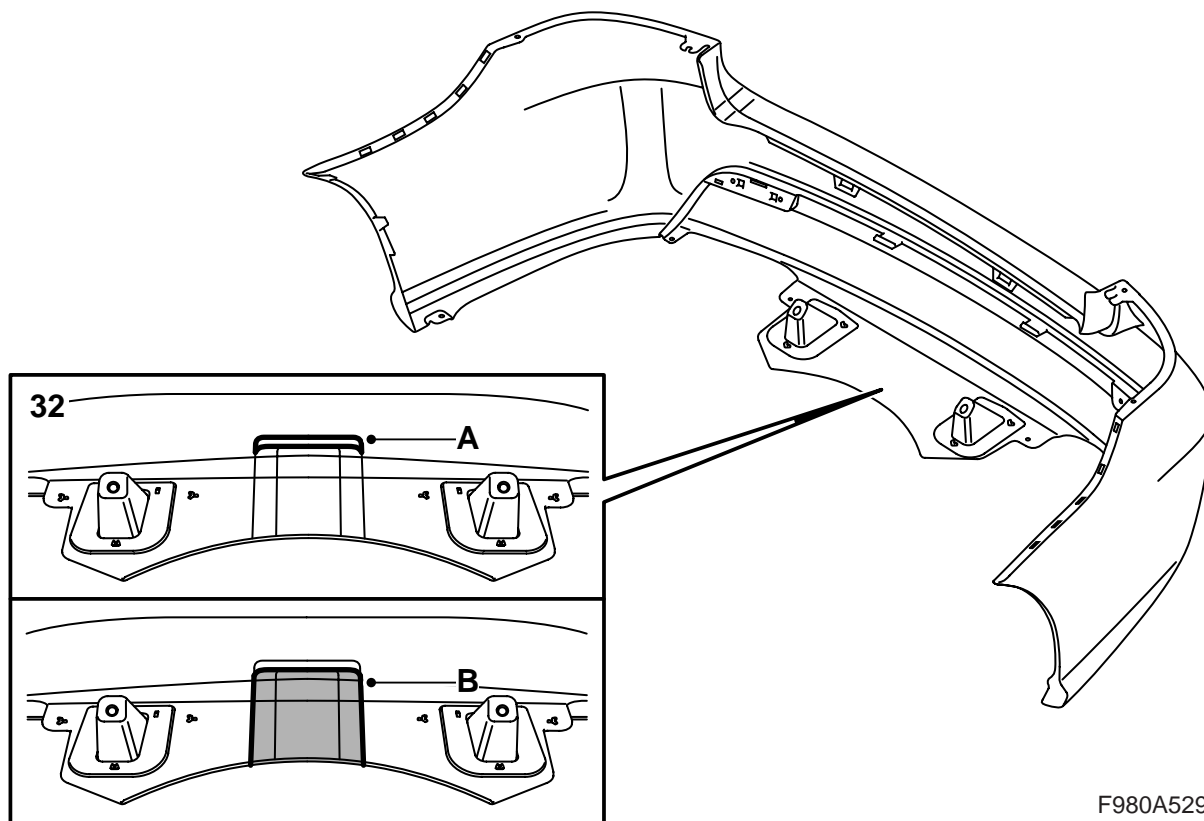
Snijd/zaag vanaf de binnenkant van de bumper binnen de versterkingsribben langs de markering (B).

⚠ WAARSCHUWING

Er bestaat gevaar voor verwondingen bij het gebruik van een zaag of mes. Wees voorzichtig tijdens het snijden. Controleer of de bumpermantel stabiel ligt voordat u de snede aanbrengt. Draag beschermende uitrusting zoals handschoenen, een veiligheidsbril en gehoorbeschermers.

Opmerking

Het is mogelijk dat de uitsparing na montage van de trekhaak moet worden aangepast. Controleer of er een geringe speling zit tussen de trekhaak en de bumper.



32 M08, auto's zonder bumperskirt:

32.1 Druk mal 1 af en knip de mal uit.

N.B.

Controleer of de maten van de mal na het afdrucken kloppen met de maataanduidingen.

Maak een eigen mal, als het niet mogelijk is om een afdruk te maken die overeenkomt met de maataanduidingen.

32.2 Houd mal 1 (A) tegen de bovenste markering aan op de binnenkant van de bumperbekleding en trek een lijn langs de onderkant van de mal.

32.3 Snijd/zaag vanaf de binnenkant (B) van de bumperbekleding.

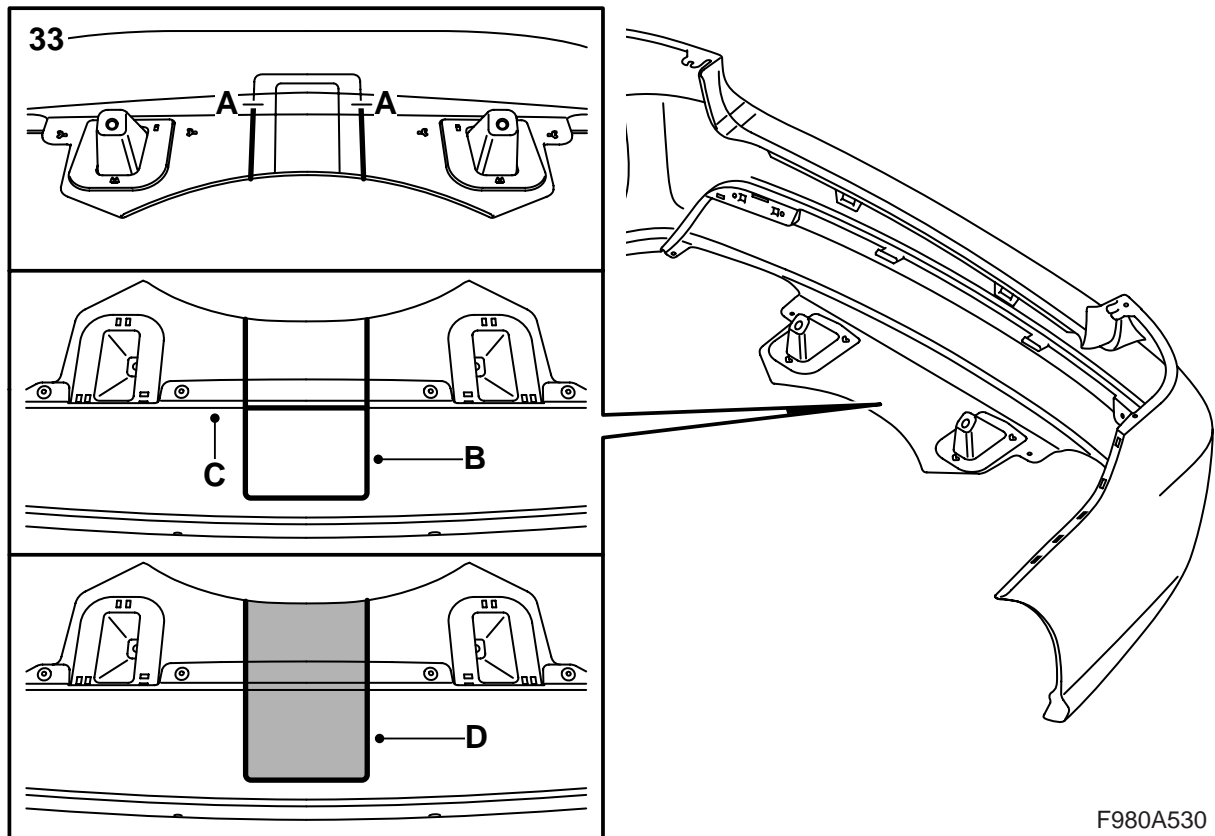


WAARSCHUWING

Er bestaat gevaar voor verwondingen bij het gebruik van een zaag of mes. Wees voorzichtig tijdens het snijden. Controleer of de bumpermantel stabiel ligt voordat u de snede aanbrengt. Draag beschermende uitrusting zoals handschoenen, een veiligheidsbril en gehoorbeschermers.

Opmerking

Het is mogelijk dat de uitsparing na montage van de trekhaak moet worden aangepast. Controleer of er een geringe speling zit tussen de trekhaak en de bumper.



F980A530

33 M08, auto's met bumperskirt:

33.1 Druk mal 2 af en knip de mal uit.

N.B.

Controleer of de maten van de mal na het afdrucken kloppen met de maataanduidingen.

Maak een eigen mal, als het niet mogelijk is om een afdruk te maken die overeenkomt met de maataanduidingen.

33.2 Zaag vanaf de binnenkant van de bumper langs de buitenste markeringslijnen tot aan (A).

33.3 Keer de bumper om.

33.4 Houd mal 2 (B) tegen de rand (C) aan op de buitenkant van de bumperskirt. Centreer de mal tussen de ingezaagde sleuven en trek een lijn om de mal.

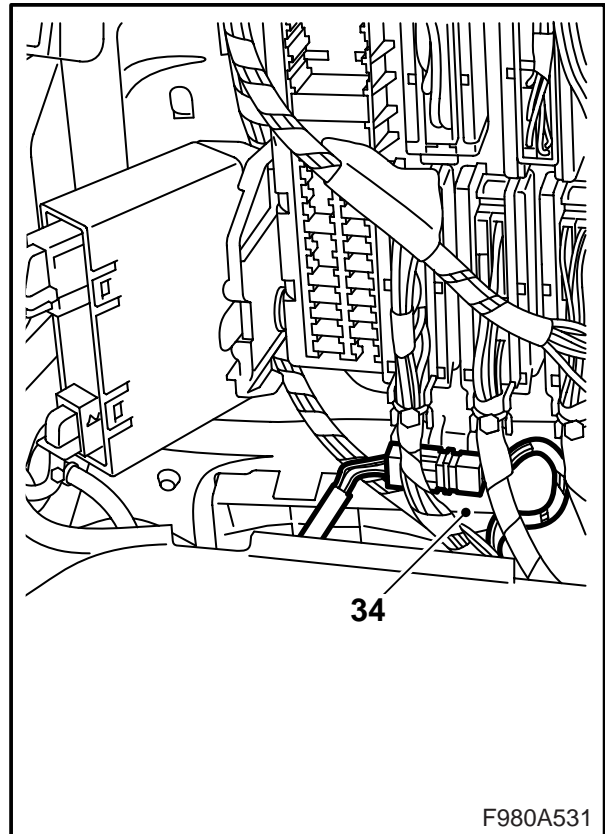
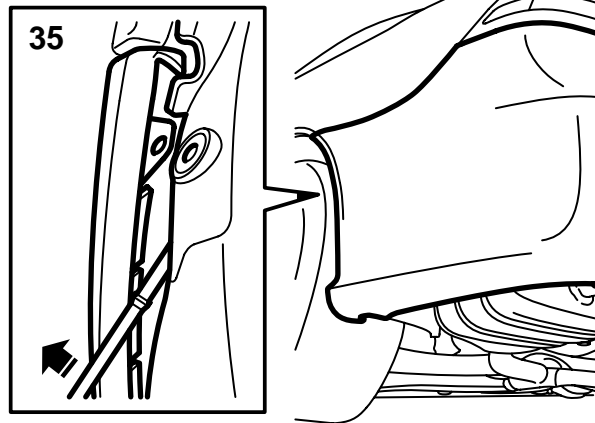
33.5 Zaag vanaf de buitenkant van de bumperskirt langs de markering (D).

⚠ WAARSCHUWING

Er bestaat gevaar voor verwondingen bij het gebruik van een zaag of mes. Wees voorzichtig tijdens het snijden. Controleer of de bumpermantel stabiel ligt voordat u de snede aanbrengt. Draag beschermende uitrusting zoals handschoenen, een veiligheidsbril en gehoorbeschermers.

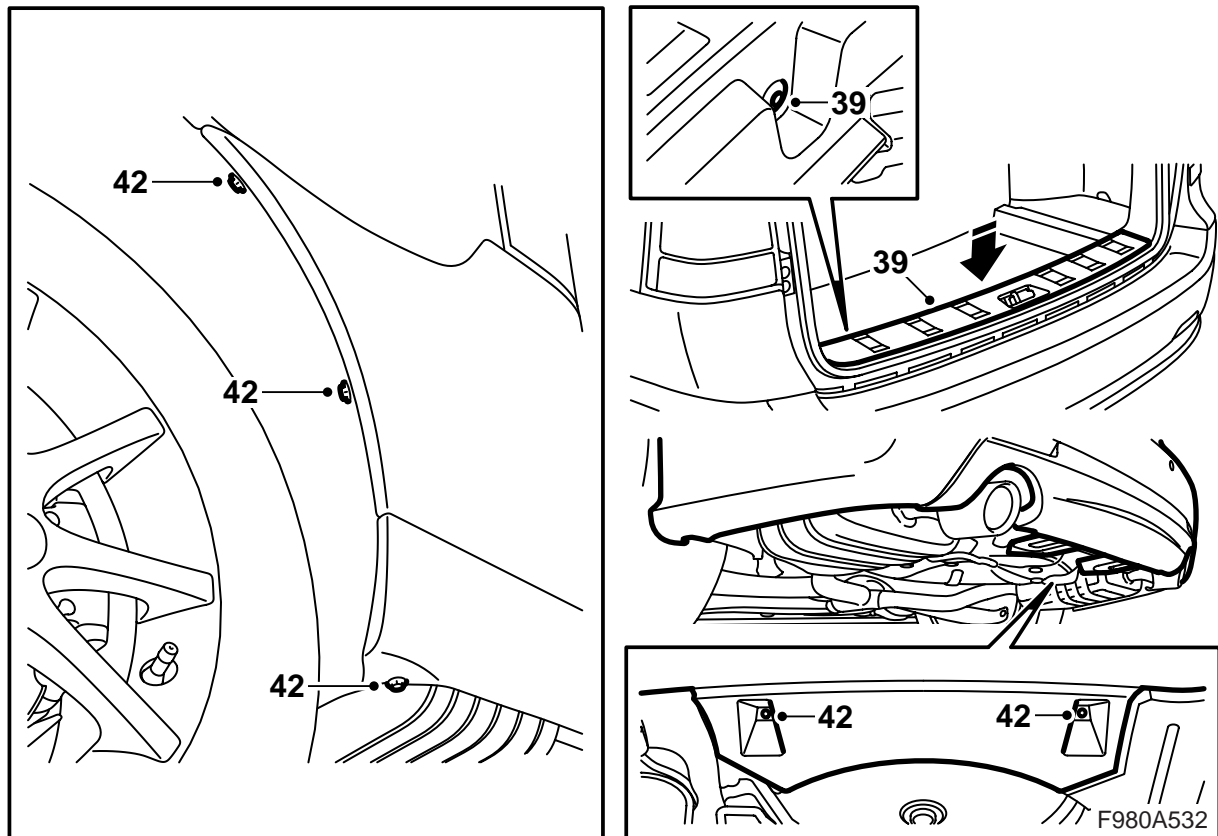
Opmerking

Het is mogelijk dat de uitsparing na montage van de trekhaak moet worden aangepast. Controleer of er een geringe speling zit tussen de trekhaak en de bumper.

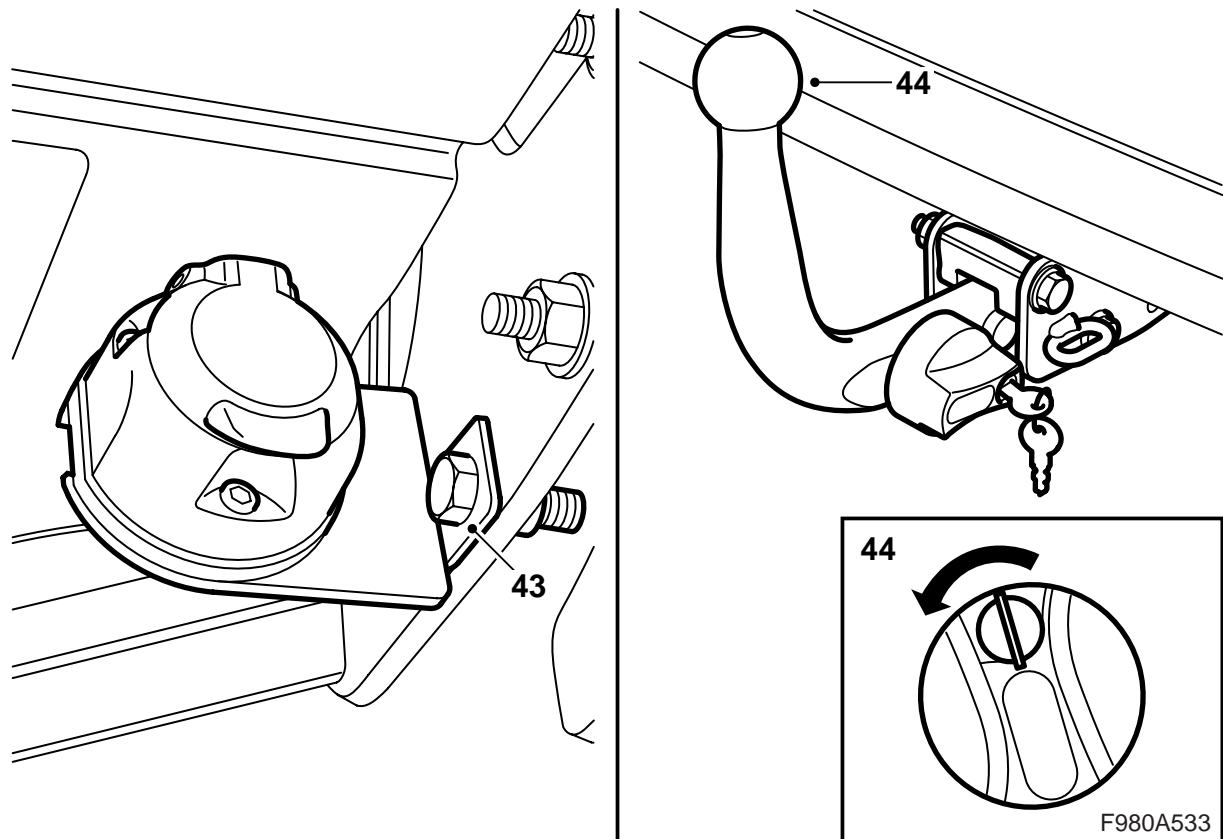


F980A531

- 34 **SPA:** Breng de verbinder in en sluit deze aan.
- 35 Pas de twee nokken van de bumpermantel in onder de houders en de buitenhoeken tussen het binnenspatbord en de houder bij de wielkappen. Duw de bumpermantel aan.
- 36 **M06-07 met subwoofer:** Haal de subwoofer omlaag en schroef deze vast.
- 37 Monteer het vloerdeel aan de linkerkant.
- 38 Klap de vloer omlaag.

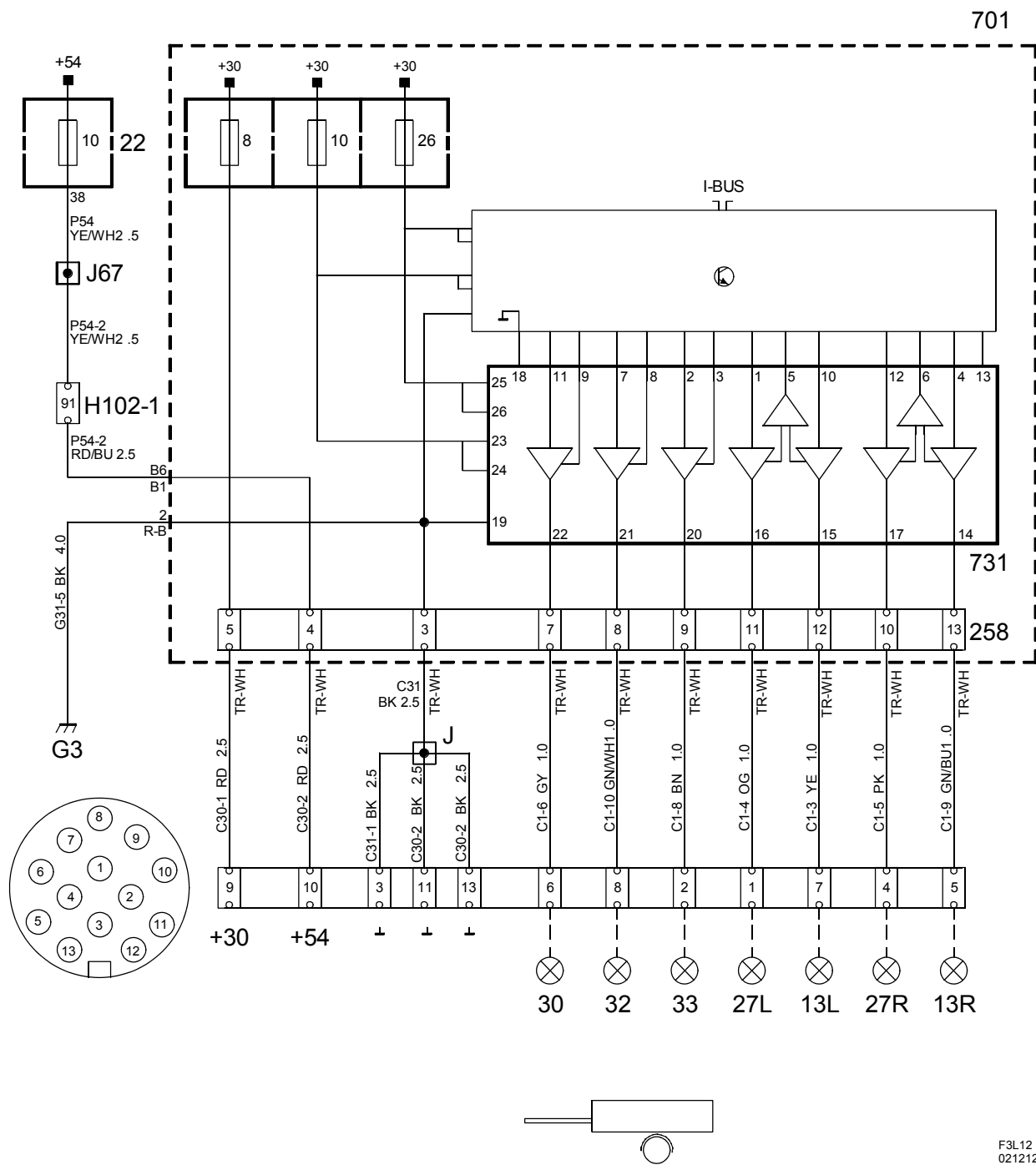


- 39 Monteer de dorpellijst.
- 40 Monteer het klepje in de zijbekleding.
- 41 Breng de auto omhoog.
- 42 Breng de twee moeren aan waarmee de luchtaf-
buigplaat van de achterbumper aan de carros-
serie vastzit en de bouten waarmee de bumper-
mantel aan de wielkuipen vastzit.



- 43 Monteer de contacthouderplaat met het elektrische contact op de trekhaak.
- 44 Monteer de kogeleenheid op de carrosserie-steun.
- 45 Breng de auto omlaag en controleer de pasvorm van de bumper. Stel de bumper zo nodig bij.
- 46 Scheur de bladzijde met de aanwijzingen voor montage en demontage van de kogeleenheid voorzichtig los en geef deze samen met de montagerichtlijn aan de klant.

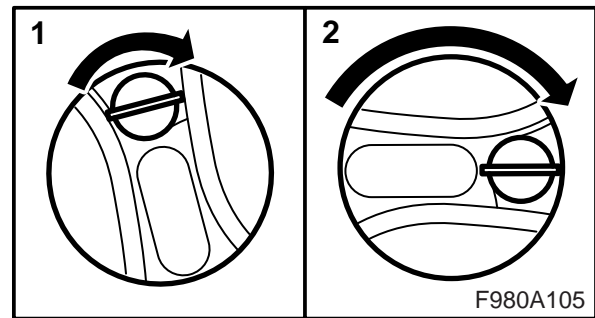
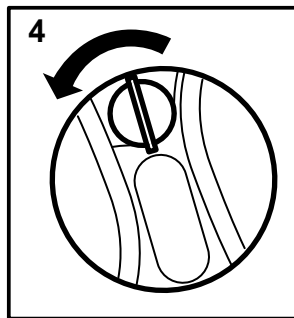
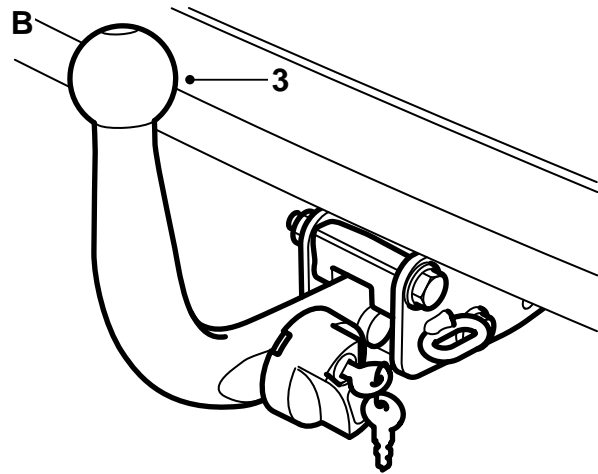
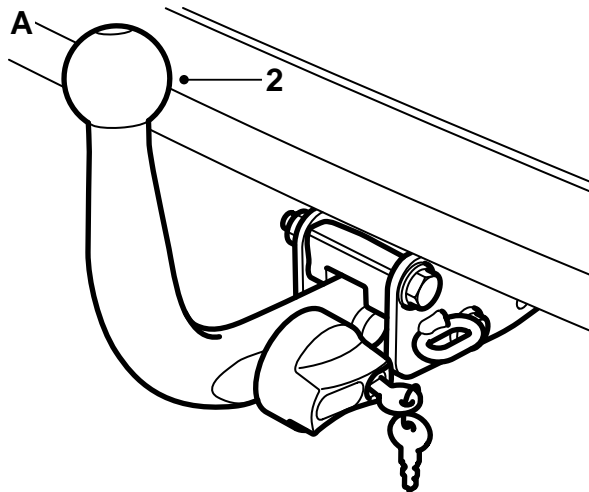
Bedradingsschema



F3L12
021212

Componentenlijst

Nr.	Aanduiding positie
Componenten	
13	Lamp, parkeerlicht; op de aanhanger
22	Relais- en zekeringhouder, dashboard; aan de korte kant van het dashboard bij het linker portier
27	Lamp, richtingaanwijzer; op de aanhanger
30	Lamp, remlicht; op de aanhanger
32	Lamp, achteruitrijlicht; op de aanhanger
33	Lamp, mistachterlicht; op de aanhanger
258	Aansluiting, bedrading trekhaak; in de relais- en zekeringhouder in de бага- geruimte
701	Relais- en zekeringhouder, bagageruimte; op de wand achter de wielkuip linksachter
731	Stuur-unit, trekhaak; in de relais- en zekeringhouder in de бага- geruimte
102-polige verbinder	
H102-1	Onder de linker A-stijl
Krimpverbindingen	
J	Ca. 160 mm vanaf de 13-polige connector
J67	LHD: Ca. 150 mm vanaf de aftakking voor de vloerverlichting linksvoor in de richting van verbinder H102-1 RHD: Ca. 50 mm vanaf de aftakking voor massapunt G40 in de richting van massa- punt G41
Massapunten	
G3	In de bagageruimte onder aan het linker combi-lamphuis



F980A105

Gebruiksaanwijzing (te bewaren in het instructieboekje dat bij de auto hoort)

WAARSCHUWING

Voor een **betrouwbare** montage van de trekhaak moet u op het volgende letten:

- Zorg dat het koppelingsmechanisme **altijd** goed gesmeerd is. Gebruik een basisolie met corrosiewerende eigenschappen en een breed temperatuurbereik. Het wordt geadviseerd contact op te nemen met een erkende Saab-werkplaats voor informatie over een geschikt smeermiddel.
- Zorg dat u **altijd** het kapje aanbrengt, wanneer u de trekhaak hebt gedemonteerd.
- Zorg dat u de kogeleenheid **altijd** zonder te klemmen kunt demonteren en monteren.

N.B.

Sommige aanhangers/caravans zijn uitgerust met een ander soort elektrische uitrusting dan de gebruikelijke buitenverlichting (zoals binnenverlichting of een ventilator). Als deze uitrusting via het aanhangercontact is aangesloten op de auto, moet de aanhanger/caravan met een 13-polige connector worden aangesloten die voldoet aan de ISO-norm 11446 om in de benodigde individuele voeding te voorzien.

Auto met SPA: Het SPA zal er bij het meten van de afstand tot obstakels achter de auto rekening mee houden of u wel of geen trekhaak gemonteerd hebt.

A. Kogeleenheid monteren

- 1 Demonteer het kapje.
- 2 Pas de kogeleenheid in de steun in.
- 3 Druk de kogeleenheid dusdanig naar voren toe omlaag, dat de draaiknop automatisch linksom wordt gedraaid en het slot wordt geactiveerd.
- 4 Draai de sleutel linksom en verwijder de sleutel.

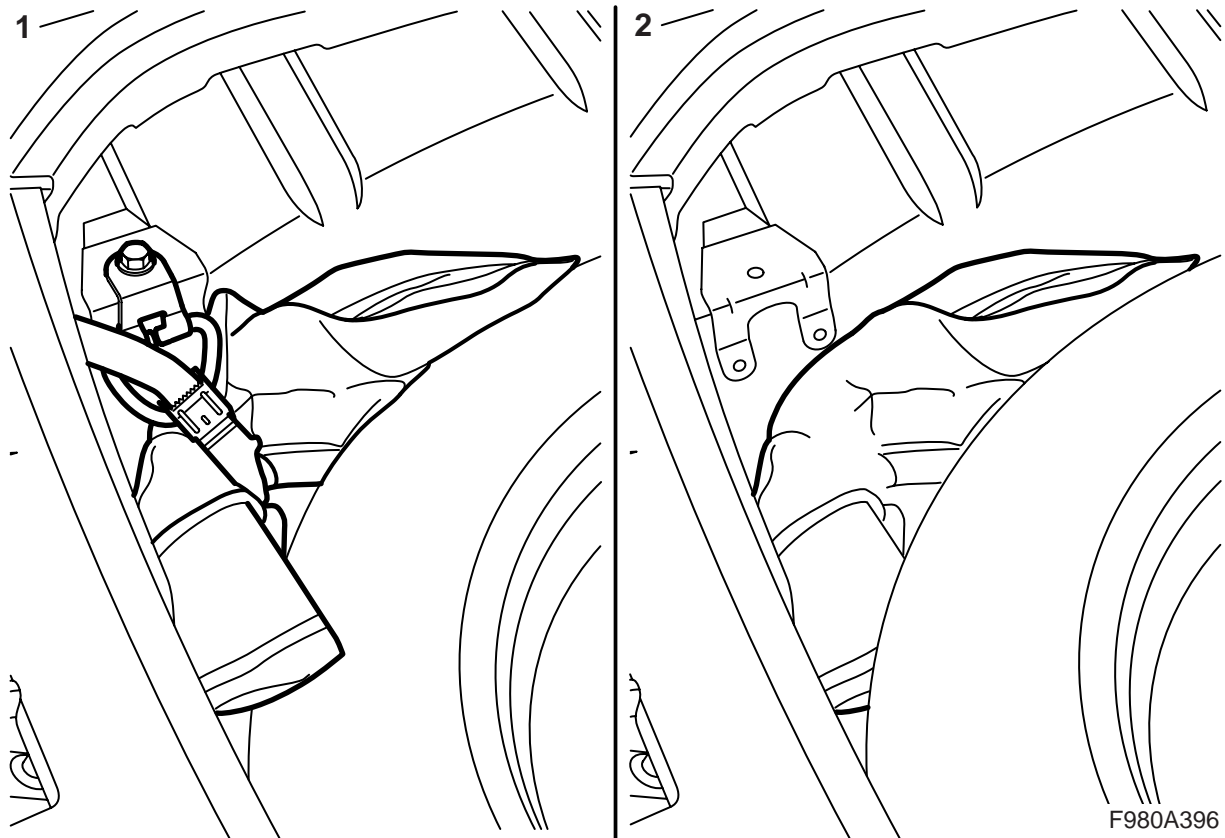
WAARSCHUWING

In de uitsparing bij de draaiknop mag uitsluitend een groene kleur te zien zijn.

Controleer of de kogeleenheid goed vastzit door er stevig aan te trekken.

B. Kogeleenheid demonteren

- 1 Steek de sleutel in het slot en draai de sleutel rechtsom.
- 2 Druk de draaiknop in en draai deze rechtsom, totdat de draaiknop wordt vergrendeld en u een klikgeluid hoort.
- 3 Til de kogeleenheid op en trek deze naar achteren.
- 4 Monteer het kapje.
- 5 De gedemonteerde kogeleenheid moet in de reservewielbak worden bewaard. Zie de aparte beschrijving.



F980A396

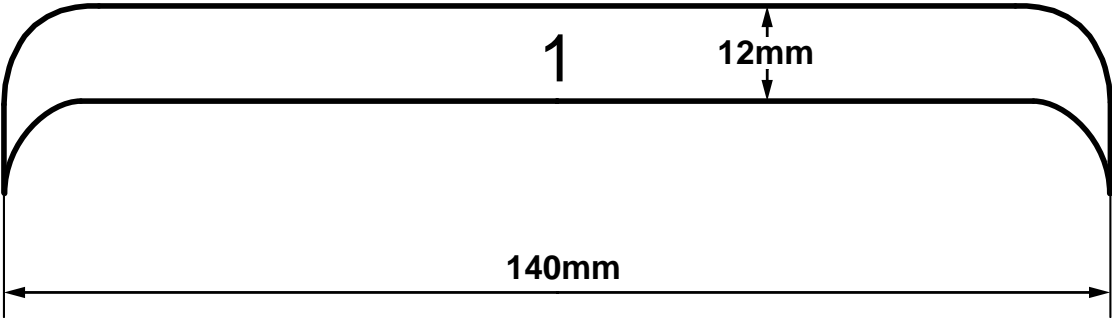
N.B.

M06-07 zonder subwoofer (1): Als de kogeleenheid is gedemonteerd, moet deze aan het oog in de linker achterhoek van de reservewielbak worden vastgezet.

M06-07 met subwoofer (2): Als de kogeleenheid is gedemonteerd, moet deze in de linker achterhoek van de reservewielbak worden bewaard. De subwoofer moet worden vastgezet.

M08 met of zonder subwoofer (1): Als de kogeleenheid is gedemonteerd, moet deze aan het oog in de linker achterhoek van de reservewielbak worden vastgezet.

Mal 1



F980A514

Mal 2

