

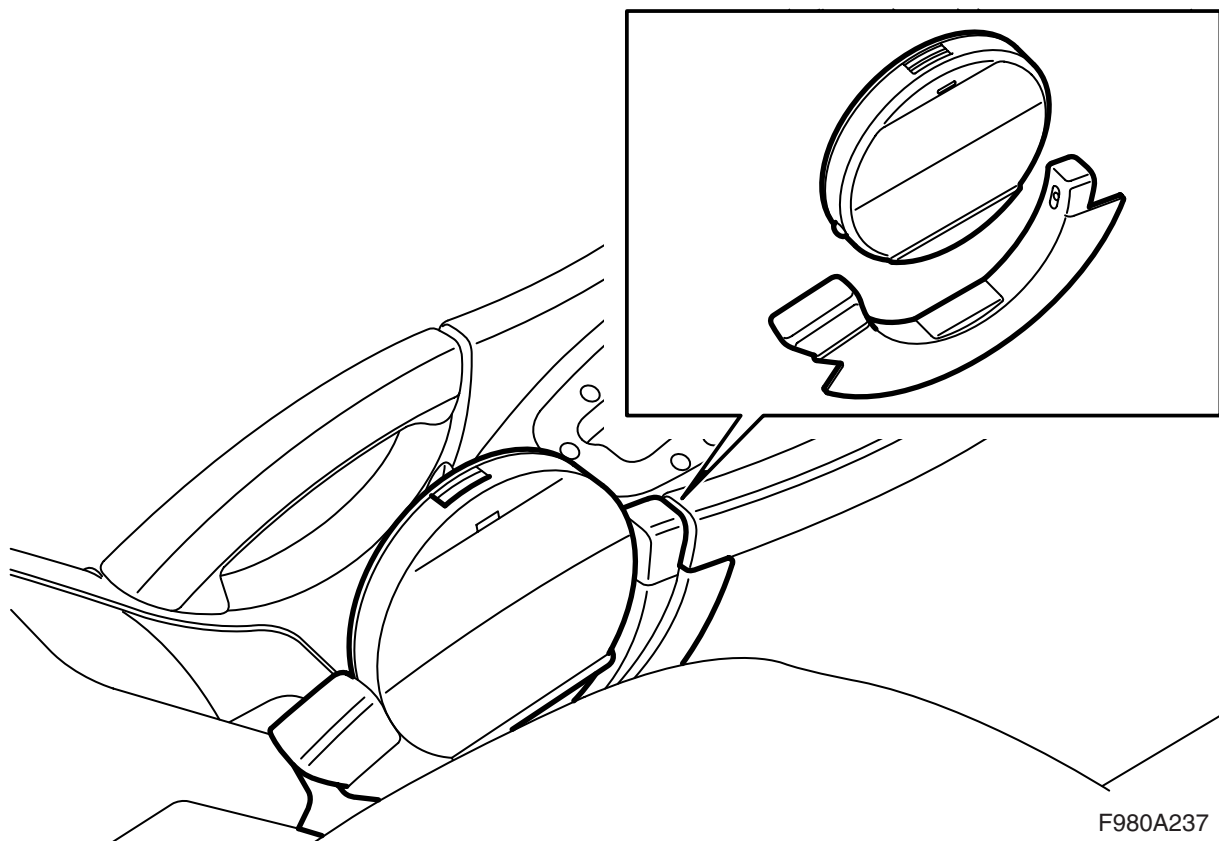


**MONTERINGSANVISNING · INSTALLATION INSTRUCTIONS
MONTAGEANLEITUNG · INSTRUCTIONS DE MONTAGE**

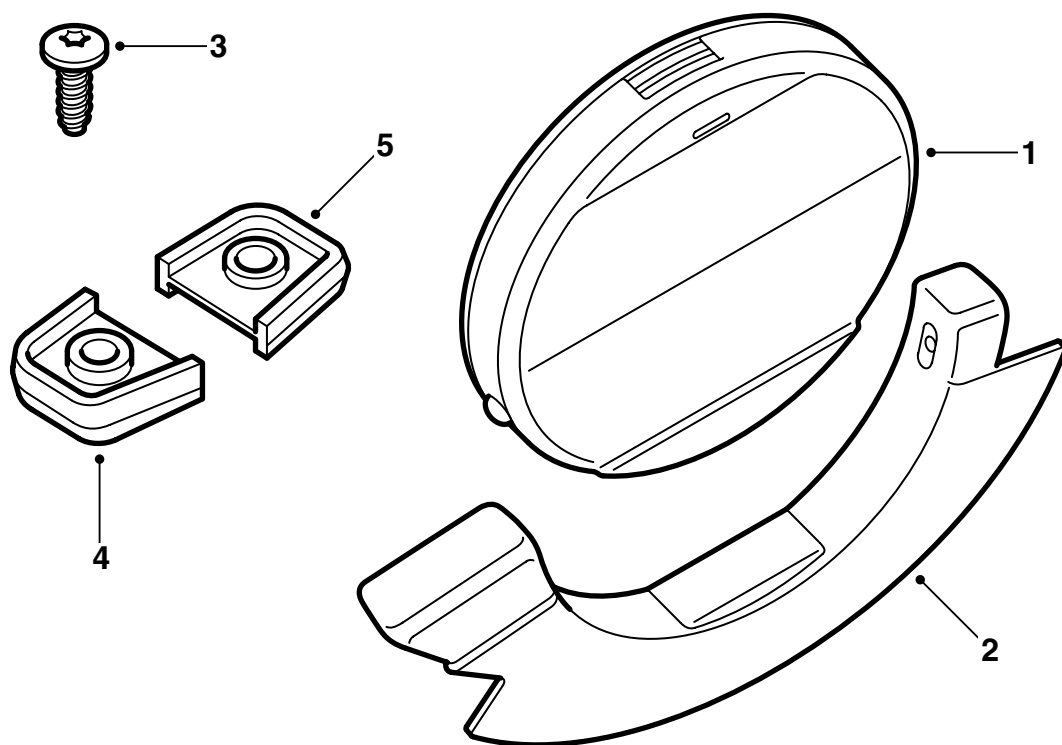
Saab 9-3 M03-

Cd-houder

Accessories Part No.	Group	Date	Instruction Part No.	Replaces
12 795 210 12 795 363	9:85-17	Dec 02	12 798 405	12 798 405 Sep 02



F980A237



F980A238

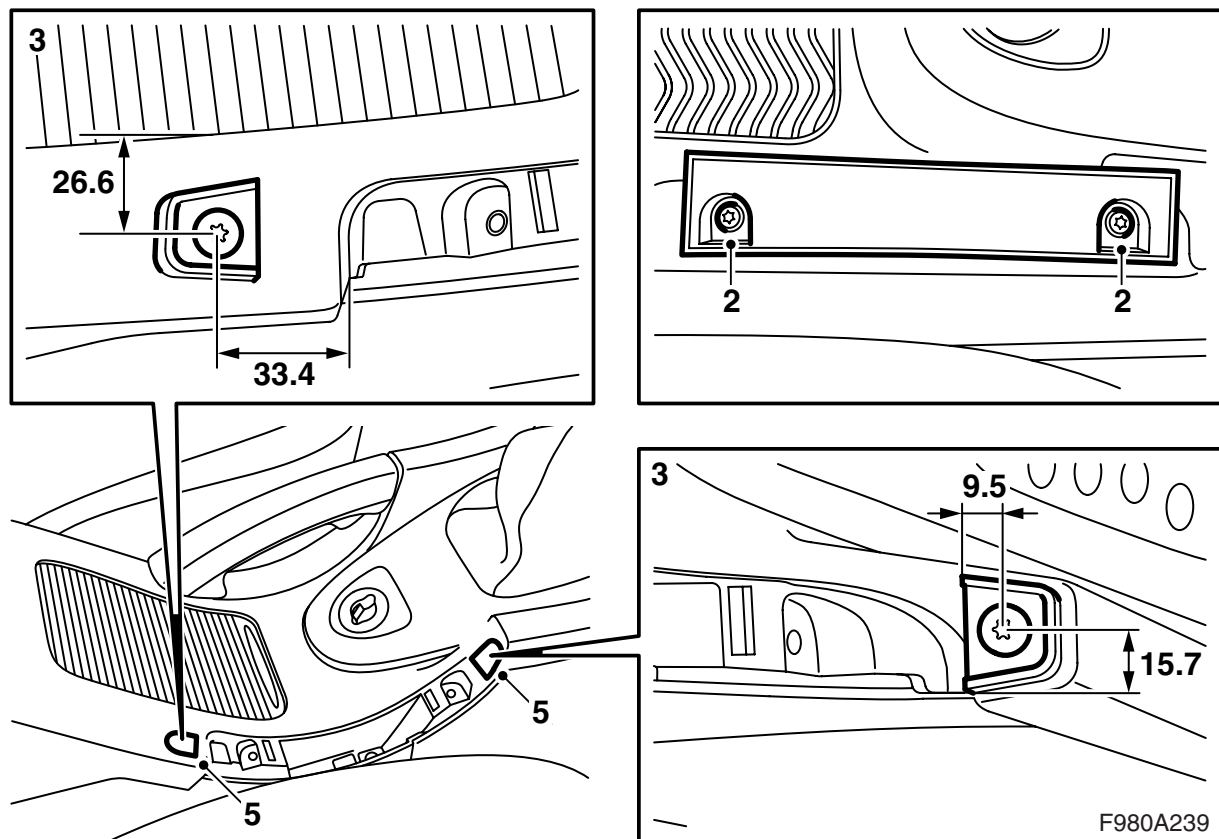
- 1 Cd-vak
- 2 Bevestiging
- 3 Bout (2 st.)
- 4 Steun, voorste (dik)
- 5 Steun, achterste (dun)

Opmerking

De steunen zijn voorzien van het opschrift LHD aan de ene kant en RHD aan de andere kant.

LHD, zie bladzijde 3

RHD, zie bladzijde 5

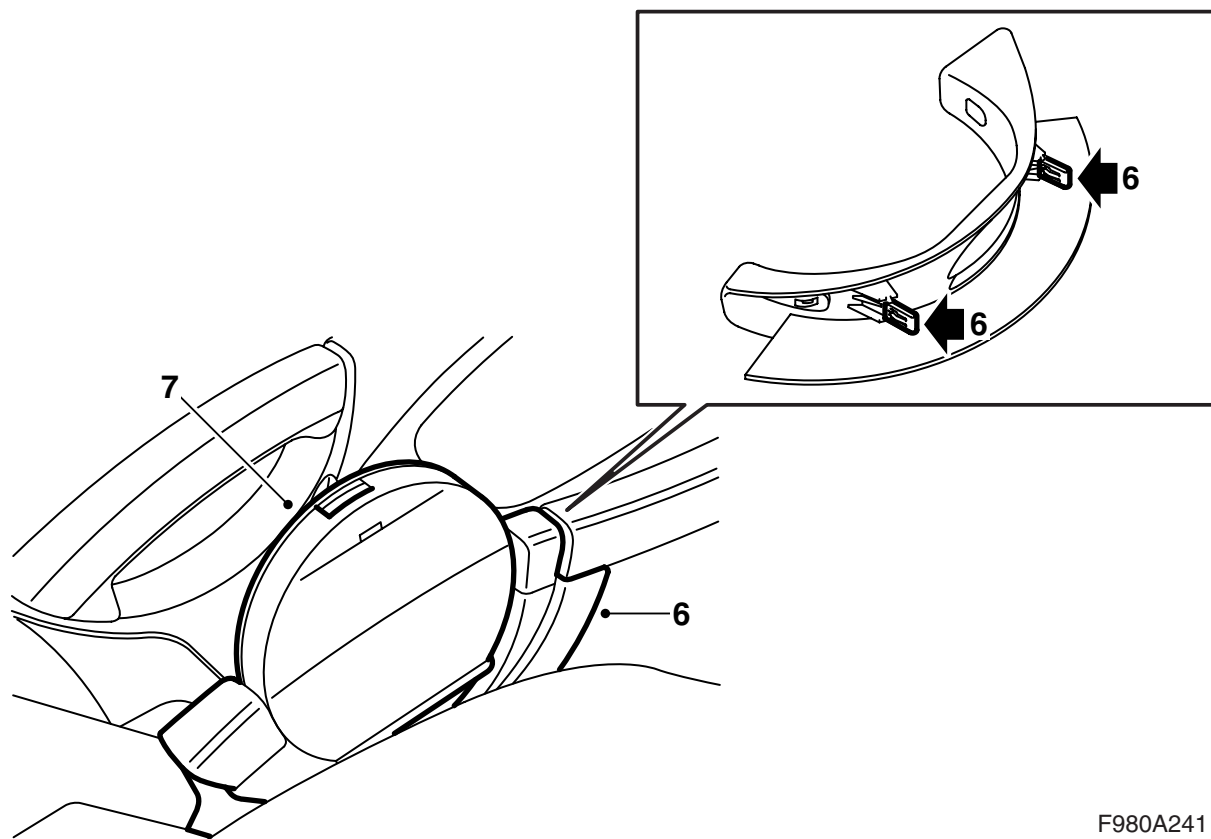
**LHD**

- 1 Trek het bovenste gedeelte van het vulstuk los.
- 2 Demonteer het vulstuk (2 bouten).
- 3 Teken de positie van de steunen af volgens de afmetingen.
- 4 Boor met een 4 mm boor gaten.
- 5 Monteer de steunen. U moet de dikke steun bij het voorste gat aanbrengen en de dunne bij het achterste gat.

Opmerking

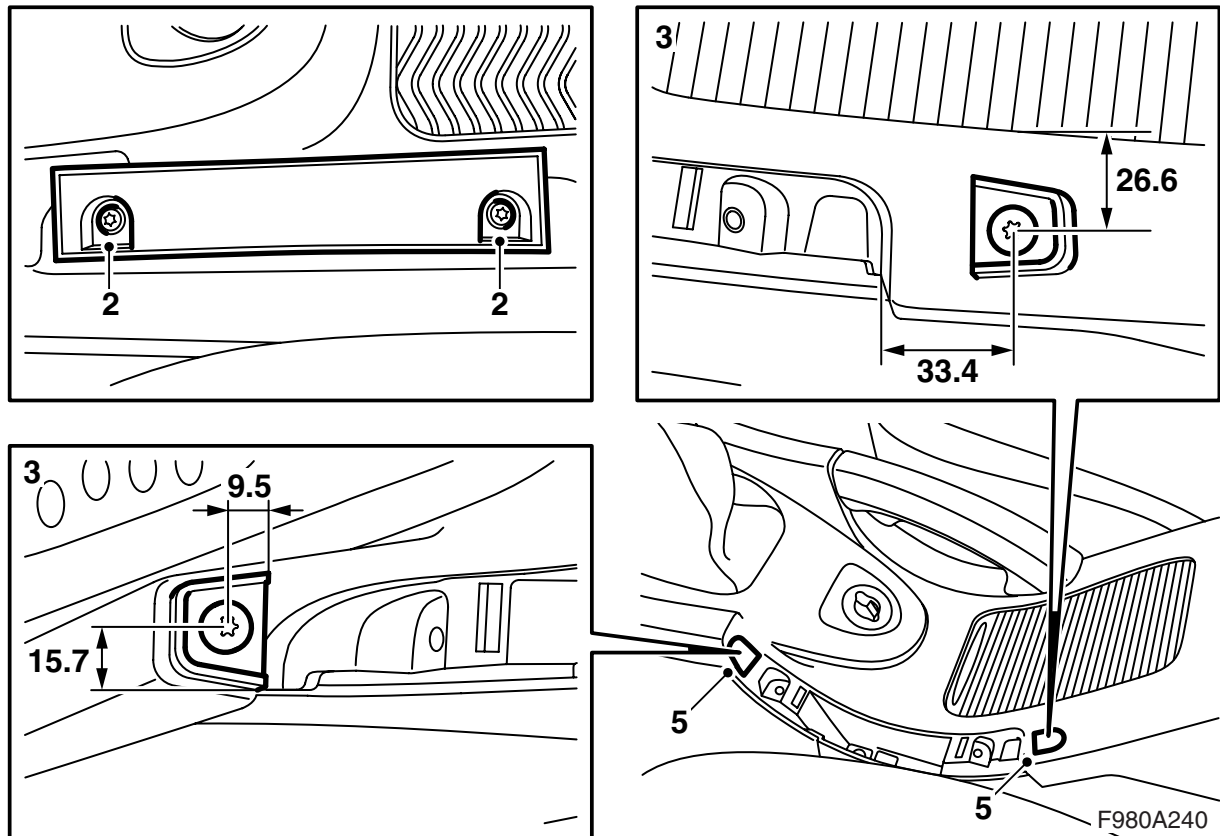
De steunen zijn voorzien van het opschrift LHD aan de ene kant en RHD aan de andere kant.

Aanhaalmoment 2 Nm (1.5 lbf ft)



F980A241

- 6 Pas de steun voor de cd-houder in ten opzichte van de gaten in de vloerconsole en duw de steun vast.
- 7 Duw de cd-houder in de steun vast.



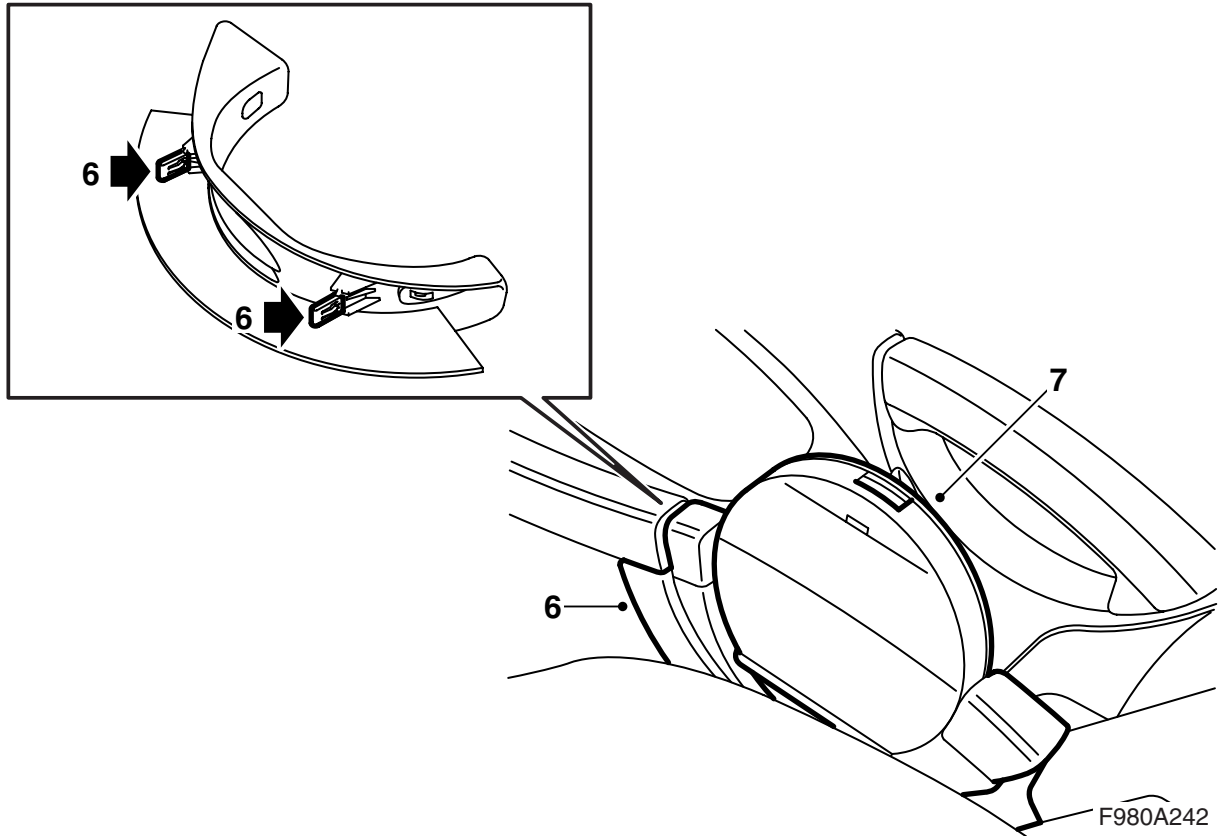
RHD

- 1 Trek het bovenste gedeelte van het vulstuk los.
- 2 Demonteer het vulstuk (2 bouten).
- 3 Teken de positie van de steunen af volgens de afmetingen.
- 4 Boor met een 4 mm boor gaten.
- 5 Monteer de steunen. U moet de dikke steun bij het voorste gat aanbrengen en de dunne bij het achterste gat.

Opmerking

De steunen zijn voorzien van het opschrift LHD aan de ene kant en RHD aan de andere kant.

Aanhaalmoment 2 Nm (1.5 lbf ft)



- 6 Pas de steun voor de cd-houder in ten opzichte van de gaten in de vloerconsole en duw de steun vast.
- 7 Duw de cd-houder in de steun vast.