

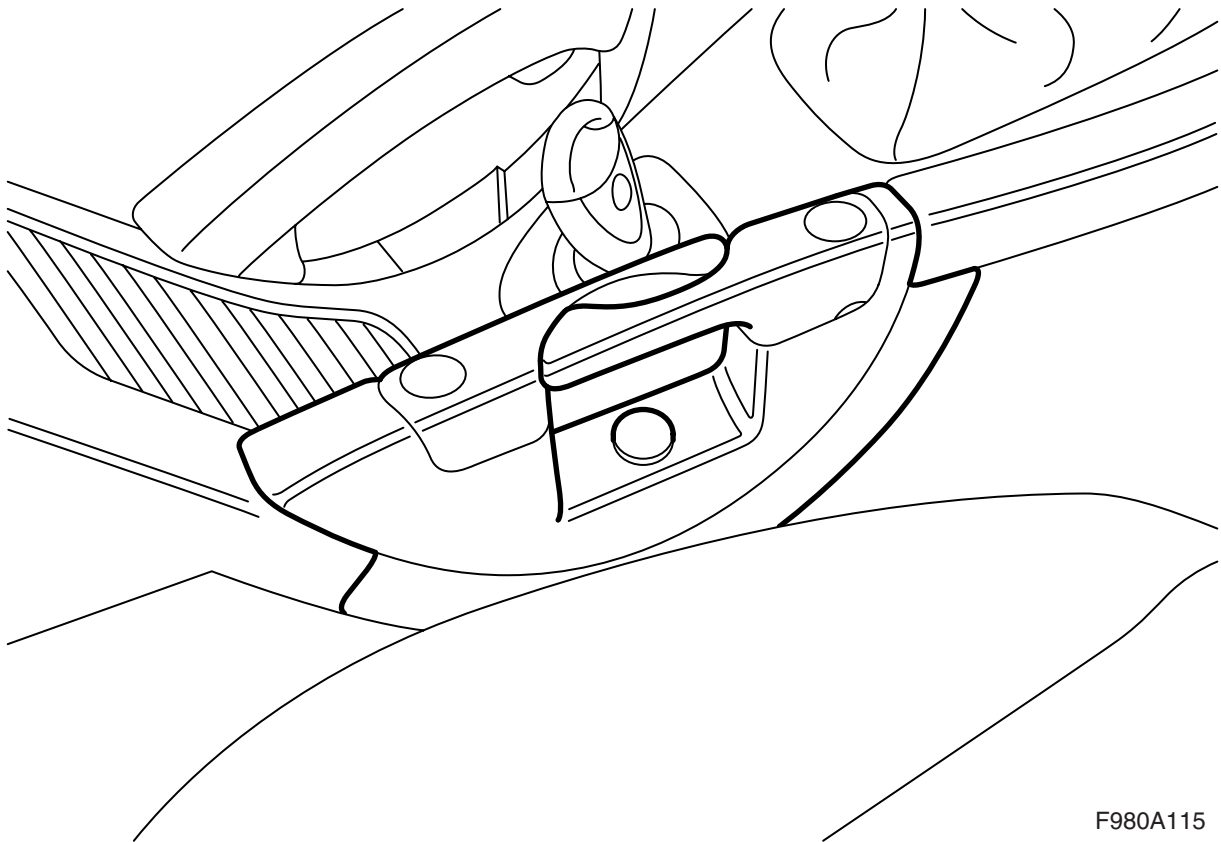


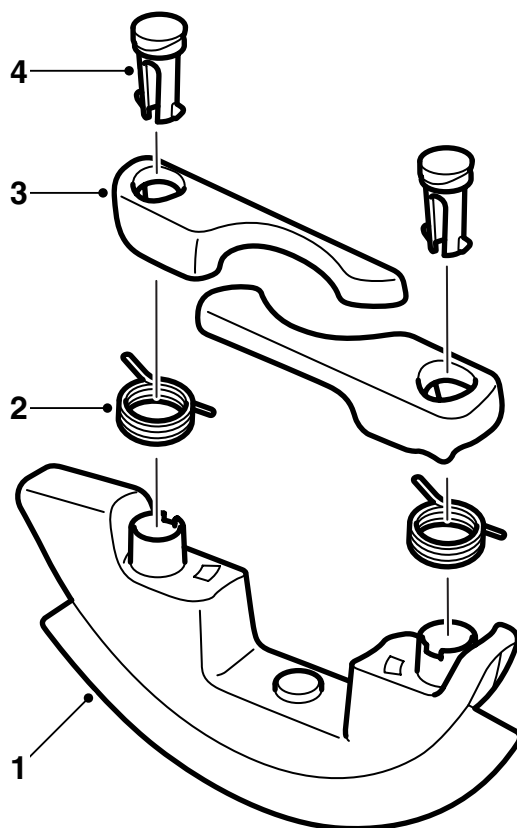
**MONTERINGSANVISNING · INSTALLATION INSTRUCTIONS
MONTAGEANLEITUNG · INSTRUCTIONS DE MONTAGE**

Saab 9-3 M03-

Bekerhouder

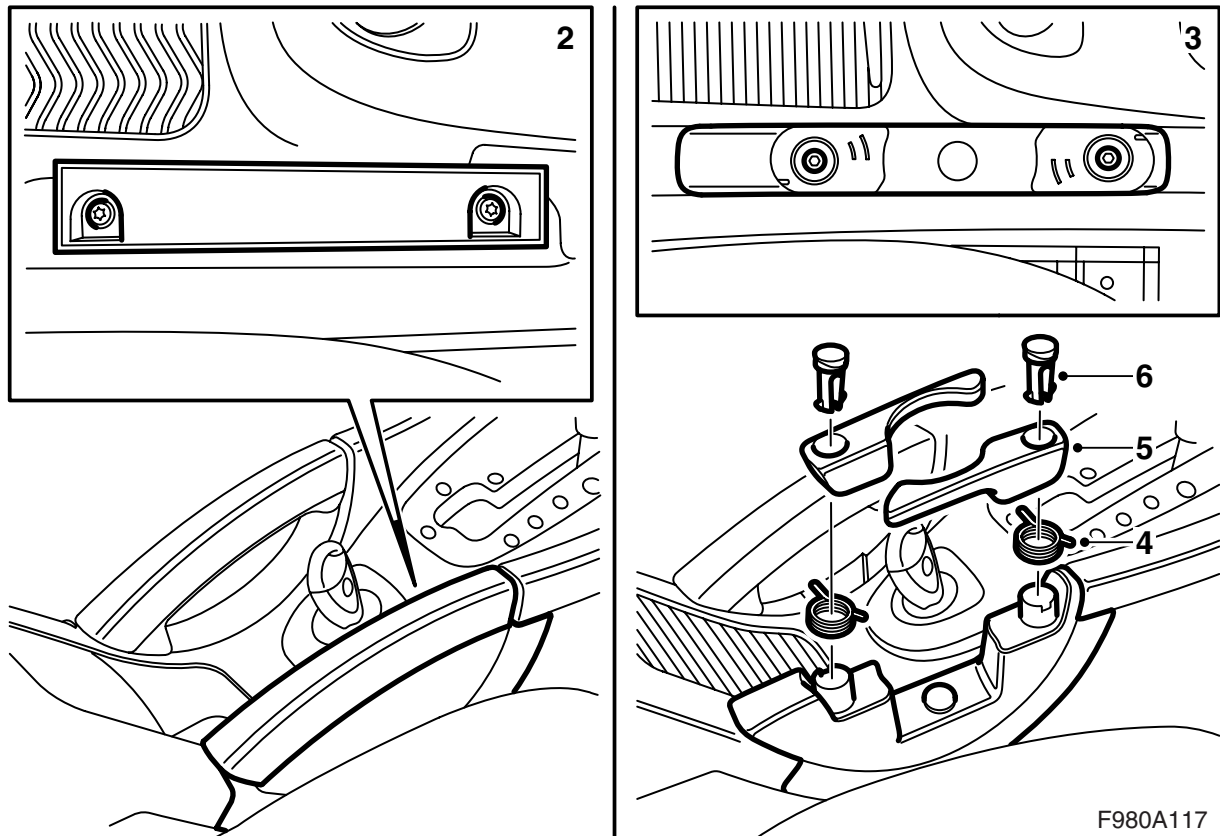
Accessories Part No.	Group	Date	Instruction Part No.	Replaces
12 795 211 12 795 364	9:85-20	Oct 02	12 798 404	12 798 404 Apr 02





F980A116

- 1 Bekerhouder
- 2 Schroefveer (2 st.)
- 3 Arm (2 st.)
- 4 Afdekplaat (2 st.)



F980A117

- 1 Trek het bovenste gedeelte van het vulstuk los.
- 2 Demonteer het vulstuk (2 schroeven).

N.B.

De schroeven worden gebruikt bij de montage van de bekerhouder.

- 3 Plaats de bekerhouder in de vloerconsole en schroef deze vast.
- 4 Monteer de veren.

N.B.

Steek het korte veereinde in de bekerhouder en steek het lange veereinde in de arm van de bekerhouder.

- 5 Monteer de armen.
- 6 Monteer de afdekplaten.
- 7 Overhandig deze montagerichtlijn aan de klant en maak de klant attent op de gebruiksaanwijzingen.

Gebruiksaanwijzingen

 **WAARSCHUWING**

Denk aan het volgende:

- De bekerhouder is niet bedoeld als houder voor aardewerk of glas, aangezien deze persoonlijk letsel kunnen veroorzaken bij een eventuele aanrijding.
- Gebruik alleen papieren bekertjes, plastic flessen of aluminium blikjes.
- Voorkom het morsen van vloeistof, met name hete vloeistoffen.
- De chauffeur dient de bekerhouder bij voorkeur niet tijdens het rijden te gebruiken.

N.B.

Let op dat bij het gebruik van de bekerhouder geen vloeistof wordt gemorst op het contactslot. Met name frisdrank kan schade aan het contactslot en functiestoringen veroorzaken.
